

2020/2021



ASIMETO  
GERMANY

Europe  
Katalog/catalog 2020/2021



**Bügelmessschrauben**  
Micrometers **06**



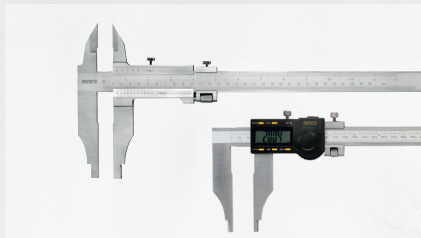
**Sonderbügelmessschr.**  
Special Micrometers **11**



**Digitale Messschieber**  
Digital Calipers **19**



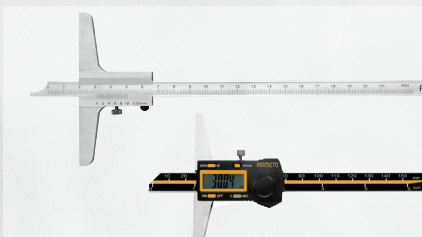
**Analoge Messschieber**  
Analog Calipers **25**



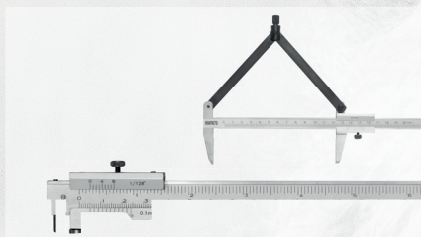
**Werkstattmessschieber**  
Heavy Duty Caliper **30**



**Sondermessschieber**  
Special Calipers **33**



**Tiefenmessschieber**  
Depth Calipers **36**



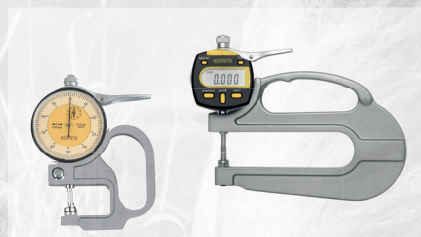
**Anreiß-Tools**  
Marking Tools **43**



**Höhenmess/Anreißgerät**  
Vernier height gauges **44**



**Tiefenmessgeräte**  
Depth Tools **46**



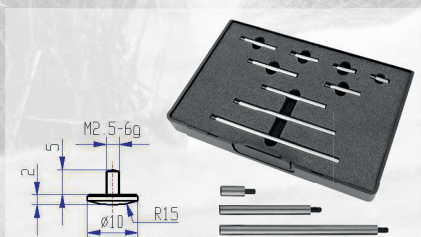
**Dickenmessgerät**  
Thickness gauge **48**



**Digitale Messuhren**  
Digital indicators **49**



**Analoge Messuhren**  
Analog indicators **54**



**Messuhreinsätze**  
Extensions for indicators **56**



**Kurbelwellenprüfgerät**  
Crank shaft gauge **58**



**Fühlhebelmessgerät**  
Dial test indicator **59**



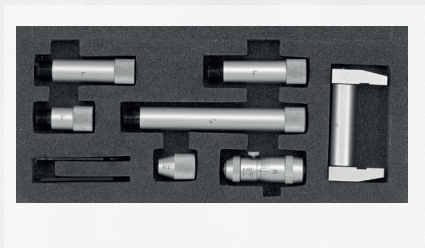
**Messtative**  
Magnetic bases **61**



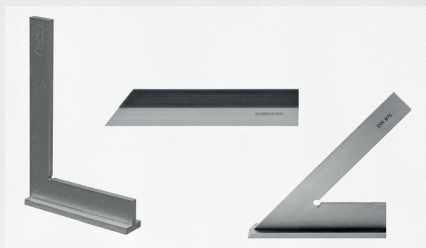
**Innenmessschrauben**  
Inside micrometer **64**



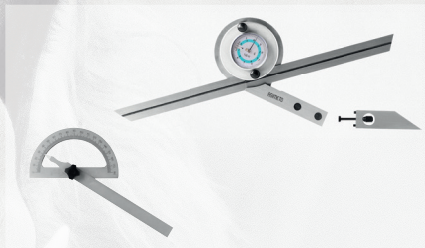
**Innenfeinmessgeräte**  
Dial bore gauge **66**



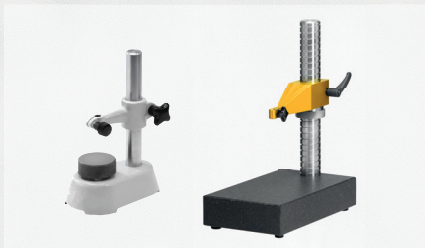
**2-Punkt Innenmessschr.**  
2-point internal micrometer **68**



**Winkelmesser**  
Bevel and dial protractor **70**



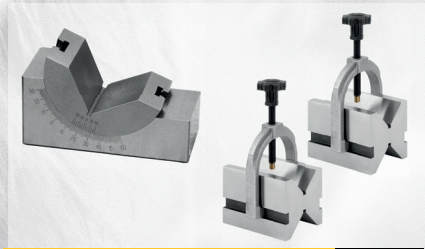
**Grad- und Winkelmesser**  
Protractors **79**



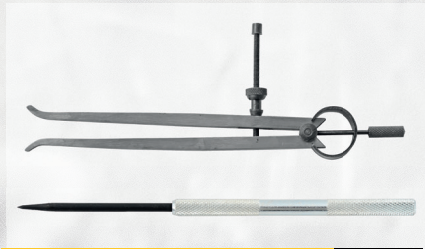
**Feinmesstische**  
Dial Gauge Stands **82**



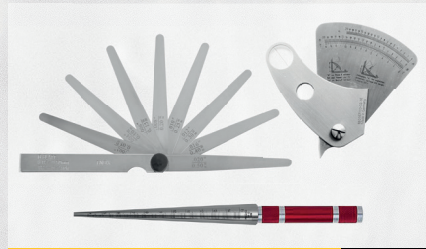
**Mess- und Kontrollplatte**  
Granite plate **84**



**Prismen**  
Prisms **86**



**Reißnadeln und Zirkel**  
Scriber and Caliper **90**



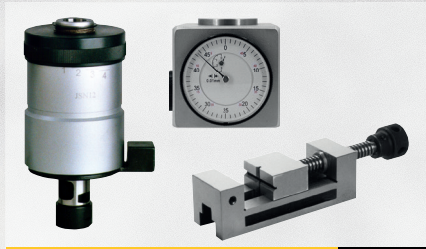
**Fühlerlehren**  
Feeler gauges **94**



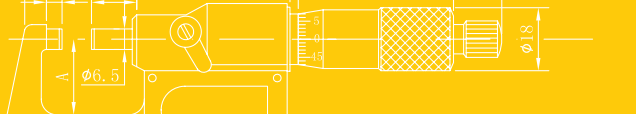
**Endmaße**  
Gauges **100**



**Lehren**  
Gauges **106**



**Werkzeuge**  
Tools **120**



# ASIMETO

Calibration Lab Report

## ASIMETO Kalibrierlabor

Unser Kalibrierlabor ist nach dem neuesten Stand der Technik ausgestattet und garantiert somit eine hohe Produktqualität.

Alle Produkte werden mit der von uns entwickelten Kalibriersoftware nach den gültigen Normen (z.B. ASME, DIN und JYG) geprüft. Dadurch ist eine gleichbleibende Qualität und Messgenauigkeit der Messwerkzeuge gewährleistet.

Auf Wunsch erhalten Sie unsere Produkte mit Werks- bzw. DAkkS-Kalibrierung.

## ASIMETO calibration lab

Our calibration lab meets the latest technical standard and, based on that, guarantees a high quality of products.

All our products are controlled based on our developed calibration software for the accuracy standard (e.g. ASME, DIN and JYG). Therefore we ensure a constant quality and accuracy on our tools.

Upon request, you receive our products with factory or DAkkS calibration.

## Lasergravur / Laser engraving

Auf Wunsch gravieren wir die meisten Produkte für Sie. Upon request, we will laser engrave most of our products.

### Kalibrierzertifikat

ASIMETO Germany GmbH  
Salzstraße 25  
74676 Niedernhall

Lehrentyp: Grenzhohdm  
Identnummer: 130-7386  
Kunde:  
Nennmaß: 60H7  
Oberes/unteres Abmaß: 30,00 µm (60,03000 mm) / 0,00 µm (60,00000 mm)  
Standard: DIN-ISO 286

Art der Prüfung: Überwachungsprüfung

**Lehrenabmaße**

oberes Abmaß Gutseite:	6,50 µm	60,00850 mm
unteres Abmaß Gutseite:	1,50 µm	60,00150 mm
Abmaß Gutseite abgenutzt:	-3,00 µm	60,00700 mm
oberes Abmaß Ausschussseite:	32,50 µm	60,03250 mm
unteres Abmaß Ausschussseite:	27,50 µm	60,02750 mm

**Istmaßprüfung Gutseite**

Messebene	Messwert	Messwert in [mm]	Tol.-Überschr. in [µm]	Messwertlage im Toleranzfeld
1	1	60,0021	-	—X—
2	1	60,0016	-	—X—
3	1	60,0029	-	—X—
4	1	60,0021	-	—X—

**Istmaßprüfung Ausschussseite**

Messebene	Messwert	Messwert in [mm]	Tol.-Überschr. in [µm]	Messwertlage im Toleranzfeld
1	1	60,0287	-	—X—
2	1	60,0285	-	—X—

**Bewertung:** Prüfling toleranzhaltig

Messraumtemperatur: 20°C ±0,5°C  
Messunsicherheit: 0,8 µm + 2 x 10<sup>-6</sup> x L (L in mm)  
Prüfvorschrift: DV/VE/DGQ 2618 (Blatt 4.1)  
Prüfeinrichtung: HELIO-COM Längenkomparator Idr. 0119

Anschluss an nationale Normale: Einstellordnom 40mm Nr.: 8 / 15508 / D-K-15015-01-02 / 2016-11  
Einstellung 3,5mm Nr.: 140271 / 15606 / D-K-15015-01-02 / 2016-11  
Einstellung 35mm Nr.: 81 / 15604 / D-K-15015-01-02 / 2016-11

Geprüft am: 23.07.2018

Prüfer: .....

**ASIMETO Certificate of Inspection**

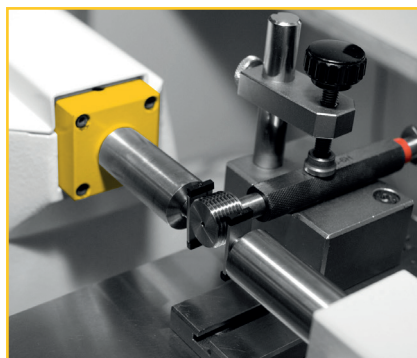
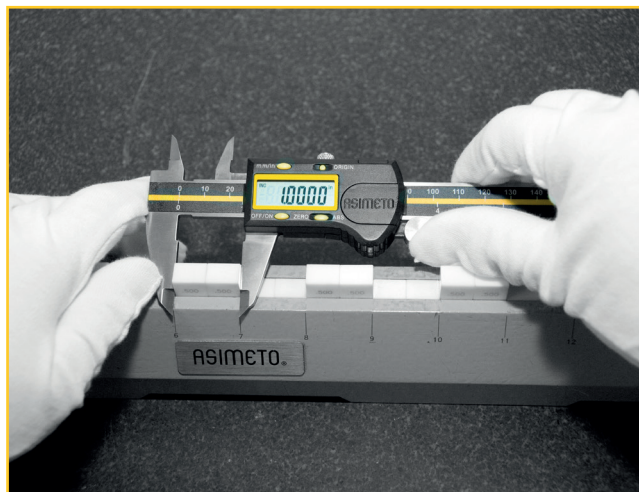
Product Name	Inspection Item	Result	Permissible Toler.	Judgment
7467601	Spec of Engraving	0,002	0,01	OK
7467601	Total Spec of Engraving	0,004	0,02	OK
7467601	Hydraulic Engraving	0,002	0,03	OK
7467601	Load Spec of Engraving	0,002	0,05	OK
7467601	Repeatability	0,001	0,03	OK

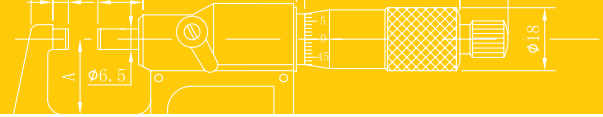
**ASIMETO WARRANTY**

This product has been carefully tested and inspected based on international (DIN, ASME, JYG) standards. We warrant it to be free of defects in materials and workmanship for a period of twelve months from date of purchase.

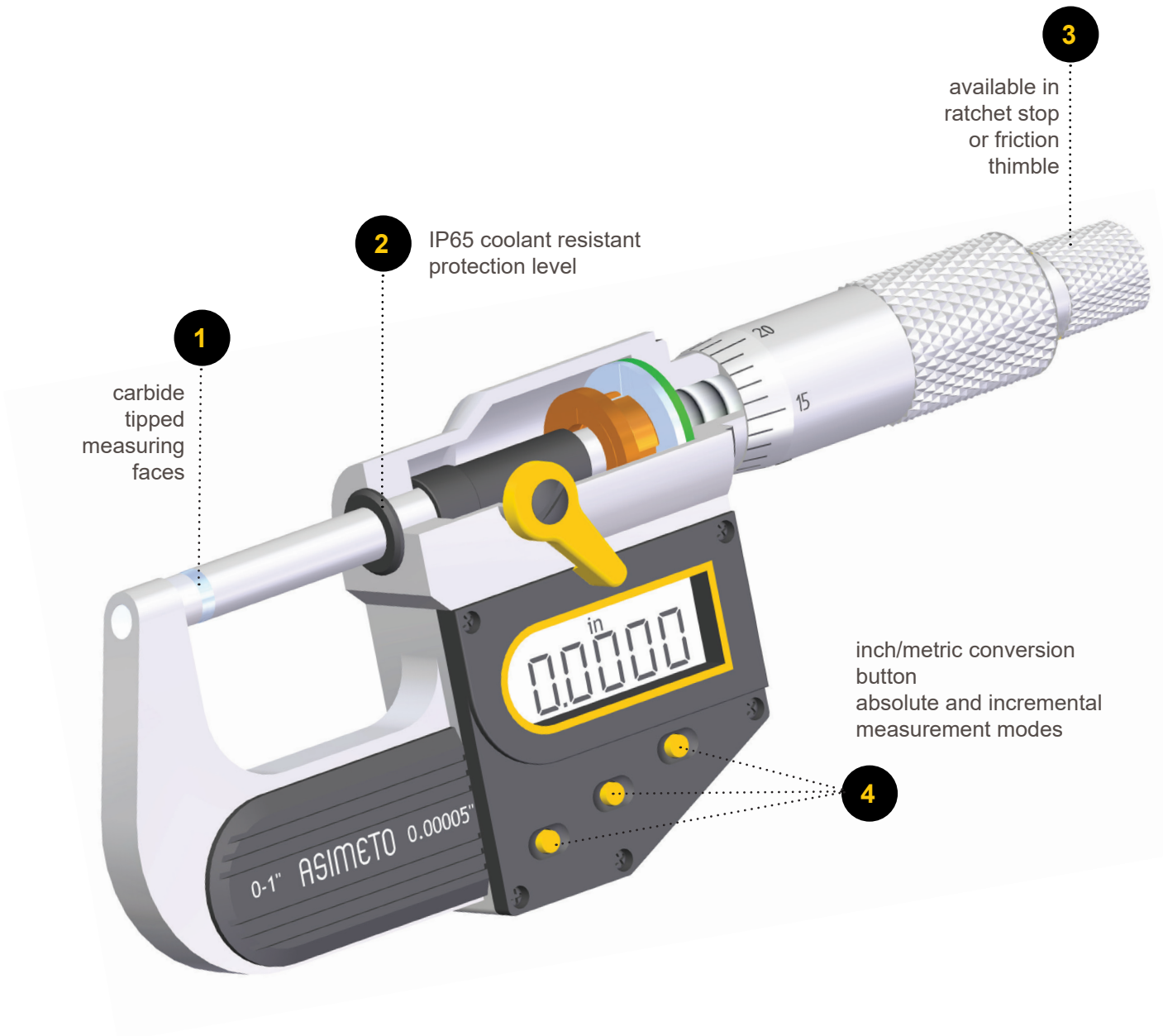
Purchaser is requested to fill the blank below and retain the warranty card at hand.

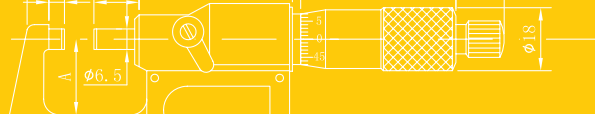
Chief Inspector: AMES VYN





## ASIMETO digital micrometers





## ABS Bügelmessschraube mit zweifacher Ratsche IP65 ABS micrometer with double ratchet stop IP65



105-01-4



Haken-Schlüssel  
S wrench



Kugelamboss  
ball anvil



Einstellmaß  
standard

### AUSFÜHRUNG

- Auflösung:  
Digital: .00005"/0.001mm  
Anzeige: 0.01mm
- Ebenheit: 0.3µm
- Schutzart IP 65
- Umstellung Zoll/Metrisch
- Mit Ratsche
- Hartmetallmessflächen
- Mit Datenausgang

### STANDARD ZUBEHÖR

- Haken-Schlüssel, Batterie, Kugelamboss,  
ab 25 mm Messbereich mit Einstellmaß
- Garantieschein, Prüfschein und  
Bedienungsanleitung

### FEATURES

- Resolution:  
Digital: .00005"/0.001mm  
Scale: 0.01mm
- Flatness: 0.3µm
- Protection level IP65
- Inch/metric conversion
- Ratchet stop
- Carbide tipped measuring faces
- With data output

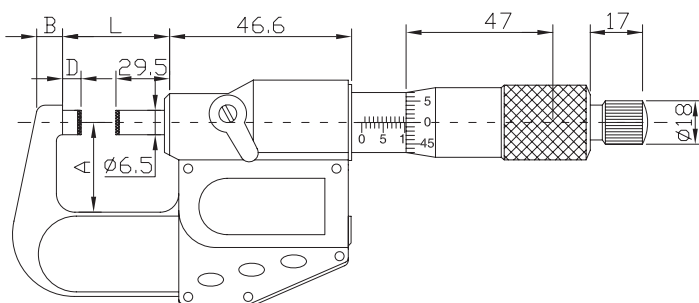
### STANDARD ACCESSORIES

- S-wrench, battery, ball anvil,  
standard (over 25mm range)
- Warranty card, test certificate,  
Instruction manual

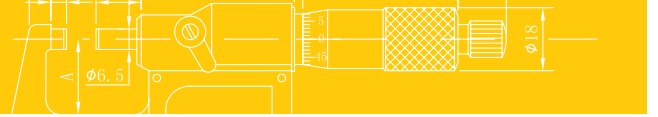
### TECHNISCHE DATEN / SPECIFICATIONS

Messbereich	Genauigkeit	Ratsche	Datenausgang	Best.-Nr.
Range	Accuracy	Thimble	Data Output	Code No.
0-25mm	±0.002mm	Ratsche / ratchet stop	mit / with	105-01-4
25-50mm	±0.002mm	Ratsche / ratchet stop	mit / with	105-02-4
50-75mm	±0.003mm	Ratsche / ratchet stop	mit / with	105-03-4
75-100mm	±0.003mm	Ratsche / ratchet stop	mit / with	105-04-4

### Abmessung / Dimension



Messbereich / Range	A	L	B	D
mm	mm	mm	mm	mm
0-25	24	32.5	6	3
25-50	32	57.5	8	3
50-75	44.5	82.5	8	3
75-100	57	107.5	8	3

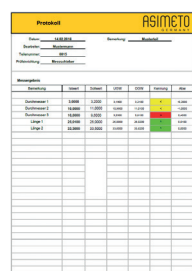
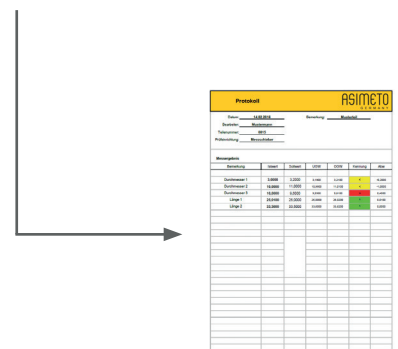
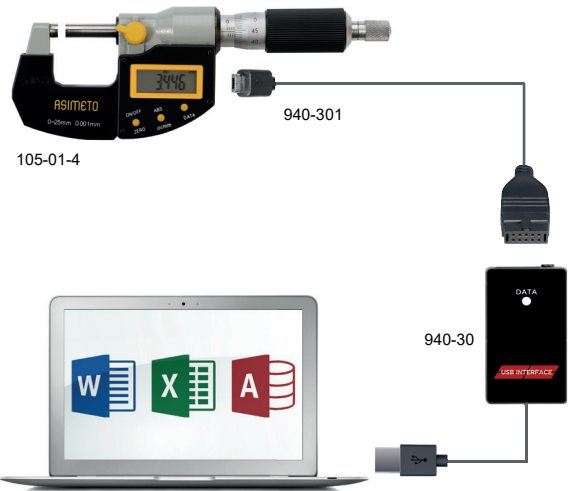


## USB-Interface für digitale Messschrauben USB-Interface for Digital Micrometers

**Anschluss an PC über USB**  
Direkte Messwertübertragung an PC  
Speicherbar als Textdatei, Excel- oder Accesstabelle  
Messwertübergabe via Daten-Taste am Messschieber, am Interface, oder mittels Fußschalter

**PC connection via USB port**  
Collects data and transmits directly into Microsoft standard software (Word, Excel, Access)  
Data transmission via data-button on caliper, interface, or via foot switch

Bezeichnung	Best.-Nr.
Description	Code No.
USB-Interface für digitale Messschrauben - Tastatur DE (QWERTZ) USB-interface for digital micrometers - keyboard DE (QWERTZ)	940-30
USB-Interface für digit. Messschrauben - Tastatur EN/FR/RU/AR USB-interface for digit. Micrometers - keyboard EN/FR/RU/AR (QWERTY)	940-31
Anschlusskabel für digitale Messschraube Connection cable for digital Micrometer	940-301
Fußschalter für Interface 940-10/-20/-30 Foot switch for interface 940-10/-20/-30	940-40



## Wireless Datenübertragung für digitale Bügelmessschraube Wireless Data Transmission for Digital Micrometers

**Für digitalen Bügelmessschrauben**

Direkte Messwertübertragung an PC  
Speicherbar als Textdatei, Excel- oder Accesstabelle  
Ca. 20m Reichweite  
Pro USB-Empfänger bis zu 8 Messgeräte  
Optisches (LED) und akustisches Signal bei Datenübergabe

**For digital micrometers**

Collects data and transmits directly into Microsoft standard software (Word, Excel, Access)  
Ca. 20m operating range  
For each USB-receiver up to 8 measuring instruments  
Optical (LED) and acoustic signal when transferring data

Bezeichnung	Best.-Nr.
Description	Code No.
USB-Wireless Set	940-50
USB-Wireless Empfänger / Receiver	940-51
Wireless Sender / Transmitter	940-52

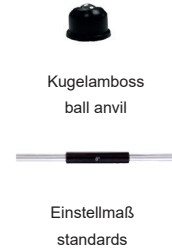




## Digitale Bügelmessschraube Digital outside micrometer



116-01-0



Kugelamboss  
ball anvil

Einstellmaß  
standards

### AUSFÜHRUNG

- Messbereich 00005\*/0.001mm
- Hartmetallmessflächen
- Spindeldurchmesser 6,5mm
- Friktionsratsche
- Absolut oder inkremental möglich
- Automatische on/off-Funktion

### STANDARD ZUBEHÖR

- Batterie, Kugelamboss, ab 25 mm Messbereich mit Einstellmaß
- Garantieschein, Prüfschein und Bedienungsanleitung

### FEATURES

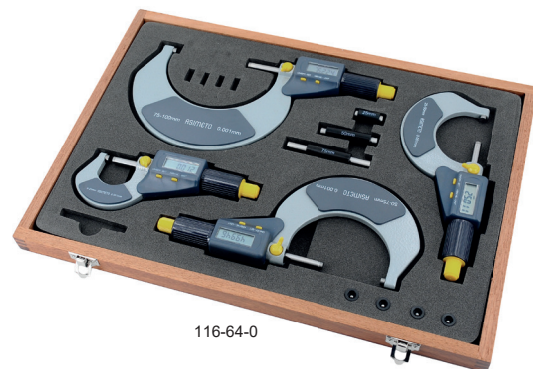
- Resolution: Digital: 00005\*/0.001mm
- Carbide tipped measuring faces
- Spindel dia.: 6,5mm
- Ratchet friction thimble
- Absolut or incremental measuring modes
- Automatic function on/off

### STANDARD ACCESSORIES

- Battery, ball anvil, standard (25mm range)
- Warranty card, test certificate, instruction manual

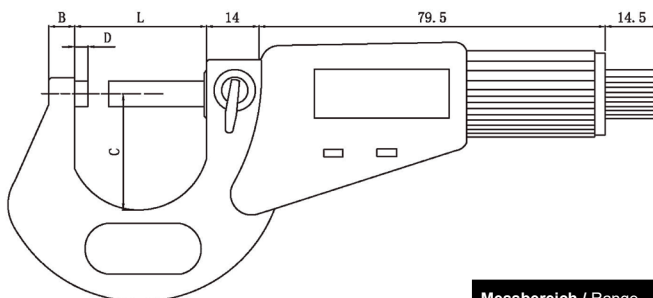
### TECHNISCHE DATEN / SPECIFICATIONS

Messbereich	Genauigkeit	Best.-Nr.
Range	Accuracy	Code No.
0-25mm	±0.004mm	116-01-0
25-50mm	±0.004mm	116-02-0
50-75mm	±0.005mm	116-03-0
75-100mm	±0.005mm	116-04-0
SETS	Menge / Quantity	
0-100mm	4 pcs	116-64-0



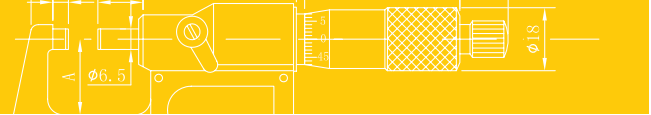
116-64-0

Abmessung / Dimension



Messbereich / Range	C	L	B	D
mm	mm	mm	mm	mm
0-25	24	32	6	3
25-50	32	57	8	3
50-75	45	82	8	3
75-100	57	107	10	3





# Bügelmessschraube Outside micrometer



101-01-0

### AUSFÜHRUNG

- Ablesung: 0.01mm / 0.001mm
- Ebenheit: 0.6µm
- Hartmetallmessflächen
- mit Ratsche

### FEATURES

- Graduation: 0.01mm / 0.001mm
- Flatness: 0.6µm
- Carbide tipped measuring faces
- Ratchet stop

### TECHNISCHE DATEN / SPECIFICATIONS

Messbereich	Ablesung	Genauigkeit	Ratsche	Best.-Nr.
Range	Graduation	Accuracy	Thimble	Code No.
0-25mm	0.01mm	±0.004mm	Ratsche / ratchet stop	101-01-0
25-50mm	0.01mm	±0.004mm	Ratsche / ratchet stop	101-02-0
50-75mm	0.01mm	±0.005mm	Ratsche / ratchet stop	101-03-0
75-100mm	0.01mm	±0.005mm	Ratsche / ratchet stop	101-04-0
100-125mm	0.01mm	±0.006mm	Ratsche / ratchet stop	101-05-0
125-150mm	0.01mm	±0.006mm	Ratsche / ratchet stop	101-06-0
150-175mm	0.01mm	±0.004mm	Ratsche / ratchet stop	101-07-0
175-200mm	0.01mm	±0.004mm	Ratsche / ratchet stop	101-08-0
200-225mm	0.01mm	±0.004mm	Ratsche / ratchet stop	101-09-0
225-250mm	0.01mm	±0.005mm	Ratsche / ratchet stop	101-10-0
250-275mm	0.01mm	±0.005mm	Ratsche / ratchet stop	101-11-0
275-300mm	0.01mm	±0.006mm	Ratsche / ratchet stop	101-12-0
0-25mm	0.001mm	±0.004mm	Ratsche / ratchet stop	101-01-2
25-50mm	0.001mm	±0.004mm	Ratsche / ratchet stop	101-02-2
50-75mm	0.001mm	±0.005mm	Ratsche / ratchet stop	101-03-2
75-100mm	0.001mm	±0.005mm	Ratsche / ratchet stop	101-04-2
SETS		Menge / Quantity		
0-75mm	0.01mm	3 pcs	Ratsche / ratchet stop	101-63-8
0-100mm	0.01mm	4 pcs	Ratsche / ratchet stop	101-64-8
0-150mm	0.01mm	6 pcs	Ratsche / ratchet stop	101-66-8



Haken-Schlüssel  
S wrench



Einstellmaß  
standard

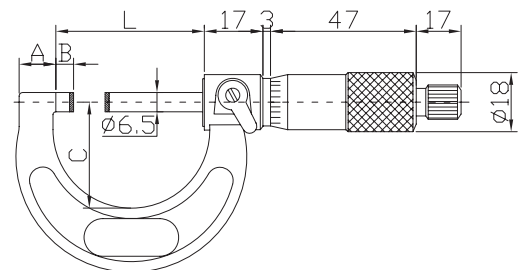
### STANDARD ZUBEHÖR

- Haken-Schlüssel, ab 25 mm Messbereich mit Einstellmaß
- Garantieschein, Prüfschein, Bedienungsanleitung

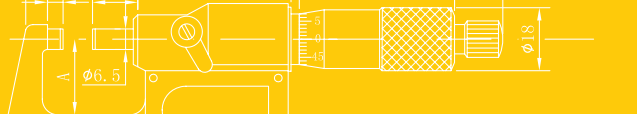
### STANDARD ACCESSORIES

- S-wrench, standard (over 25mm range)
- Warranty card, Instruction manual, Test certificate

Abmessung / Dimension

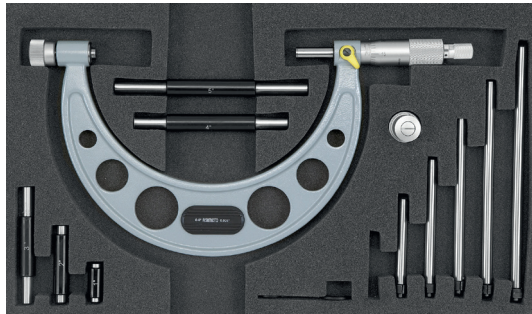


Messbereich	A	B	C	L
mm	mm	mm	mm	mm
0-25	9	3	28	32
25-50	14	3	38	57
50-75	14.5	3	49	82
75-100	15	3	60	107
100-125	16.5	3	73	133
125-150	16.5	3	85	158
150-175	19.4	3	104	183
175-200	19.4	3	117	209
200-225	19.4	3	130	234
225-250	19.4	3	142	260
250-275	19.4	3	155	285
275-300	19.4	3	165	310



# Bügelmessschraube mit auswechselbaren Einsätzen

## Outside micrometer with interchangeable anvils



111-06-0



Haken-Schlüssel  
S wrench



Einstellmaße  
standards



Zentrierhülsen  
guiding rings



Steckschlüssel  
torque wrench

### AUSFÜHRUNG

- Ablesung: 0.01mm
- auswechselbare Ambosse für größere Messbereiche
- Hartmetallmessflächen
- Ratsche

### STANDARD ZUBEHÖR

- Haken-Schlüssel, Einstellmaße, auswechselbare Ambosse, Steckschlüssel, 2 Zentrierhülsen
- Garantieschein, Prüfschein, Bedienungsanleitung

### FEATURES

- Graduation: 0.01mm
- Interchangeable anvils provides wider measuring ranges
- Carbide tipped measuring faces
- Grey painted steel frame for models up to 300mm models
- Grey welded pipe frame for models over 300mm models
- Ratchet stop

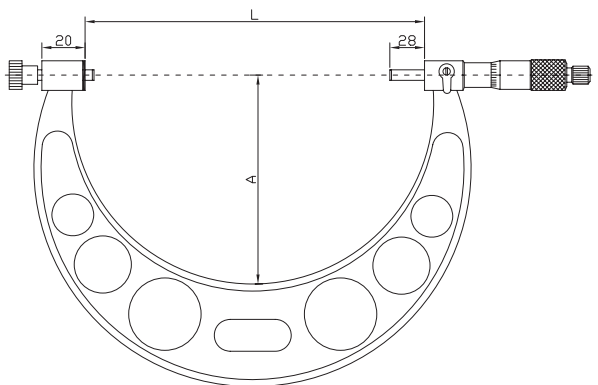
### STANDARD ACCESSORIES

- S-wrench, standard, Interchangeable anvils, torque wrench, 2 guiding rings
- Warranty card, instruction manual, test certificate

### TECHNISCHE DATEN / SPECIFICATIONS

Messbereich	Genauigkeit	Einsätze	Einstellmaße	Best.-Nr.
Range	Accuracy	Anvils	Standard	Code No.
0-150mm	±0.006mm	6 pcs	5 pcs	111-06-0
100-200mm	±0.009mm	4 pcs	4 pcs	111-08-6
150-300mm	±0.009mm	6 pcs	6 pcs	111-12-0
200-300mm	±0.009mm	4 pcs	4 pcs	111-12-6
300-400mm	±0.011mm	4 pcs	2 pcs	111-16-0
400-500mm	±0.013mm	4 pcs	2 pcs	111-20-0

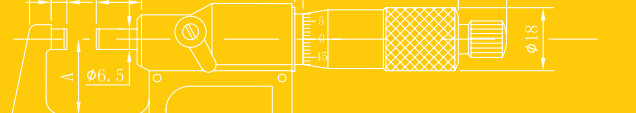
### Abmessung / Dimension



Messbereich / Range	A	L
mm	mm	mm
0-150	82	158
100-200	114	208
150-300	165	308
200-300	165	308
300-400	224	409
400-500	275	509

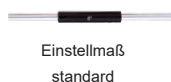
Anmerkung: Die einzelnen Ambosse passen als Satz mit dem Messbügel zusammen.  
Die Genauigkeit kann nicht gewährleistet werden, falls diese mit einem anderen Bügel verwendet werden.

Note: The individual anvils are matched as a set with the frame.  
The accuracy can not be guaranteed if used with a different frame



# Digital Bügelmessschraube mit auswechselbaren Einsätzen IP65

## Digital micrometer with interchangeable anvils IP65



146-01-0

### AUSFÜHRUNG

- Meßbereich: .00005" / 0.001mm
- Umstellung Zoll/metrisch
- Messergebnis sofort nach dem Einschalten ablesbar
- Absolut oder inkremental möglich
- Automatische on/off Funktion
- Schutzart IP65
- Incl. 7 Paar auswechselbaren Ambosse für verschiedene Anwendungen
- Ratsche

### FEATURES

- Resolution: .00005" / 0.001mm
- Inch/metric conversion
- Upon switching on the display will read the actual absolute measuring position
- Absolute or incremental measuring modes
- Automatic function on/off
- Protection level IP65
- With 7 pairs of interchangeable anvils, for a wide range of applications
- Ratchet stop

### STANDARD ZUBEHÖR

- Haken-Schlüssel, Batterie, 7 Paar auswechselbare Messeinsätze, ab 25 mm Messbereich mit Einstellmaß
- Garantieschein, Prüfschein, Bedienungsanleitung

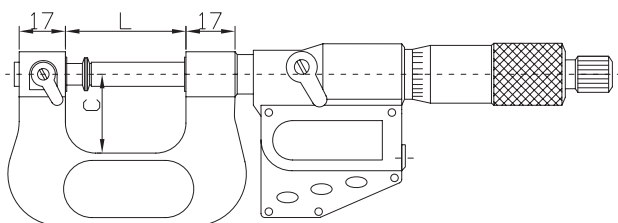
### STANDARD ACCESSORIES

- S-wrench, battery, 7 pairs anvils, standard (over 25mm range)
- Warranty card, instruction manual, test certificate

### TECHNISCHE DATEN / SPECIFICATIONS

Messbereich	Genauigkeit	Best.-Nr.
Range	Accuracy	Code No.
0-25mm	±0.004mm	146-01-0
25-50mm	±0.004mm	146-02-0
50-75mm	±0.005mm	146-03-0
75-100mm	±0.005mm	146-04-0

Abmessung / Dimension



Messbereich / Range	C	L
mm	mm	mm
0-25	26	42
25-50	38	67
50-75	50	92
75-100	62	118



Messeinsätze / Anvils

Anvils	Type
Flat	
Spherical	
Blade	
Point	
Spline	
Disk	
Knife-edge	



# Bügelmessschraube zur Nutenmessung Blade micrometer



117-01-0



112-01-0



Haken-Schlüssel  
S wrench



Einstellmaß  
standard

### AUSFÜHRUNG

- Auflösung:  
Digital: .00005" / 0.001mm  
Nonius: 0.01mm
- Für das Messen des Nutdurchmessers bei Wellen, Keilnuten usw.
- Automatische on/off Funktion
- Meßergebnis sofort nach dem Einschalten ablesbar
- Umstellung Zoll/Metrisch / digitales Modell
- Hartmetall Meßflächen
- Nichtdrehende Spindel
- Ratsche

### STANDARD ZUBEHÖR

- Haken-Schlüssel, Batterie (digital), ab 25 mm Messbereich mit Einstellmaß
- Garantieschein, Bedienungsanleitung, Prüfschein

### TECHNISCHE DATEN / SPECIFICATIONS

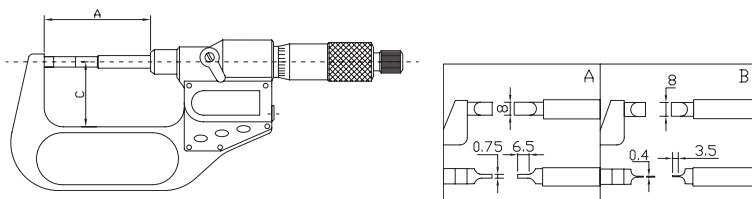
Digitale Modelle / Digital models

Messbereich	Genauigkeit	Best.-Nr.
Range	Accuracy	Code No.
0-25mm	±0.003mm	117-01-0
25-50mm	±0.003mm	117-02-0
50-75mm	±0.003mm	117-03-0
75-100mm	±0.004mm	117-04-0

Mechanische Modelle / Mechanical models

Messbereich	Genauigkeit	Best.-Nr.
Range	Accuracy	Code No.
0-25mm	±0.004mm	112-01-0
25-50mm	±0.004mm	112-02-0
50-75mm	±0.005mm	112-03-0
75-100mm	±0.005mm	112-04-0

Abmessung / Dimension



Messbereich / Range	A	C
mm	mm	mm
0-25	57	32
25-50	82	44.5
50-75	107	57
75-100	132.6	69.5

### FEATURES

- Resolution:  
Digital models: .00005" / 0.001mm  
Mechanical models: 0.01mm
- For measuring the groove diameter of shafts, keyways, and other hard to reach portions
- Automatic on/off to maximize battery life
- Upon switching on the display will read the actual absolute measuring position
- Absolute or incremental measuring modes
- Inch/metric conversion
- Carbide tipped measuring faces
- Non-rotating spindle
- Ratchet stop

### STANDARD ACCESSORIES

- S-wrench, battery (digital models), standard (over 25mm range)
- Warranty card, instruction manual, test certificate



# Bügelmessschraube mit Tellermessflächen

## Disk micrometer



Haken-Schlüssel  
S wrench



Einstellmaß  
standard

### AUSFÜHRUNG

- Auflösung:  
Digital: .00005" / 0.001mm  
Nonius: 0.01mm
- Zum Messen von Zahnrädern und Papierstärken
- Automatisches on/off Funktion
- Meßergebnis sofort nach dem Einschalten ablesbar
- Umstellung Zoll/metrisch
- Nichtdrehende Spindel
- Ratsche

### STANDARD ZUBEHÖR

- Haken-Schlüssel, Batterie,  
ab 25 mm Messbereich mit Einstellmaß
- Garantieschein, Bedienungsanleitung,  
Prüfschein



145-02-0



141-03-0

### FEATURES

- Resolution:  
Digital: .00005" / 0.001mm  
Mechanical: 0.01mm
- For measuring gears and paper thickness
- Automatic on/off
- Upon switching on the display will read the actual absolute measuring position
- Absolute or incremental measuring modes
- Inch/Metric conversion
- Non-rotating spindle
- Grey painted steel frame
- Ratchet stop

### STANDARD ACCESSORIES

- S-wrench, battery,  
standard (over 25mm range)
- Warranty card, instruction manual,  
test certificate

### TECHNISCHE DATEN / SPECIFICATIONS

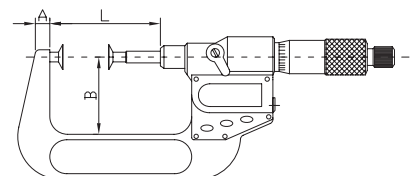
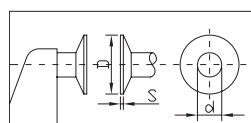
Digitale Modelle / Digital models

Messbereich	Genauigkeit	Best.-Nr.
Range	Accuracy	Code No.
0-25mm	±0.005mm	145-01-0
25-50mm	±0.005mm	145-02-0
50-75mm	±0.006mm	145-03-0
75-100mm	±0.006mm	145-04-0

Mechanische Modelle / Mechanical models

Messbereich	Genauigkeit	Best.-Nr.
Range	Accuracy	Code No.
0-25mm	±0.005mm	141-01-0
25-50mm	±0.005mm	141-02-0
50-75mm	±0.006mm	141-03-0
75-100mm	±0.006mm	141-04-0

Abmessung / Dimension



Messbereich / Range	A	B	L	D	S	d
mm	mm	mm	mm	mm	mm	mm
0-25	8	32	43	20	0.7	8
25-50	8	44.5	68	20	0.7	8
50-75	8	57	93	20	0.7	8
75-100	10	70	118.5	20	0.7	8



## Bügelmessschraube mit Schnäbeln Jaw type micrometer



### AUSFÜHRUNG

- Auflösung:  
Digital: .00005"/0.001mm
- Nonius: 0.01mm
- Zur Zahnweitenmessung
- Nicht drehende Spindel
- Messschnäbel
- Ratsche
- Umstellung Inch/metrische
- Messergebnis sofort nach dem Einschalten ablesbar
- Automatische on/off Funktion
- Absolut oder inkremental

### STANDARD ZUBEHÖR

- Hakenschlüssel, Batterie (bei digitalen Modellen)
- Einstellmaß (bei einem Messbereich über 1 "/25 mm )
- Garantiekarte, Bedienungsanleitung, Prüfschein

### FEATURES

- Resolution:  
Digital: .00005"/0.001mm  
Mechanical: .0001"/0.01mm
- For measuring gears and step thickness
- Non-rotating spindle
- Jaw type measuring faces
- Ratchet stop
- Inch/Metric conversion
- Upon switching on the display will read the actual absolute measuring position
- Automatic on/off
- Absolute or incremental measuring modes

### STANDARD ACCESSORIES

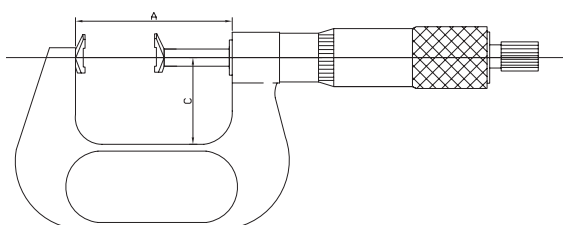
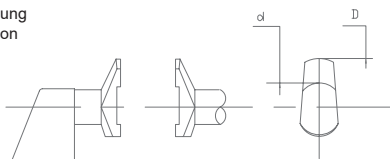
- S-wrench, battery (digital models),
- Standard (25mm range)
- Warranty card, instruction manual, test certificate

### TECHNISCHE DATEN / SPECIFICATIONS

Digitale Modelle / Digital models

Messbereich	Genauigkeit	Best.-Nr.
Range	Accuracy	Code No.
0-25mm	±0.004mm	126-51-0
25-50mm	±0.004mm	126-52-0
50-75mm	±0.005mm	126-53-0
75-100mm	±0.005mm	126-54-0

Abmessung  
Dimension



Mechanische Modelle / Mechanical models

Messbereich	Genauigkeit	Best.-Nr.
Range	Accuracy	Code No.
0-25mm	±0.004mm	122-51-0
25-50mm	±0.004mm	122-52-0
50-75mm	±0.005mm	122-53-0
75-100mm	±0.005mm	122-54-0

Messbereich/Range	A	C	D	d
mm	mm	mm	mm	mm
0-25	34.4	24	R10	Ø8
25-50	59.4	32	R10	Ø8
50-75	84.8	44.5	R10	Ø8
75-100	110.2	57	R10	Ø8



## Bügelmessschraube für Gewindemessungen IP65 Screw thread micrometer IP65



137-01-1



133-01-0

### AUSFÜHRUNG

- Digitale Ausführung: .0001"/0,01 mm
- Mechanische Ausführung: .001" / 0,01 mm
- Für das Messen von Gewinden aller Art
- Nichtdrehende Spindel
- Friktionsratsche
- Enthält 5 austauschbare Messeinsätze
- Schutzart IP 65

### FEATURES

- Scale on digital models: 0001"/0,01 mm
- Scale on mechanical models: .001" / 0,01 mm
- For measuring various screw threads
- No-rotating spindle
- Friction thimble
- With 5 pairs interchangeable anvils
- Protection level IP 65

### STANDARD ZUBEHÖR

- Haken-Schlüssel, Batterie
- 5 Messeinsätze, ab 25 mm Messbereich mit Einstellmaß
- Garantieschein, Bedienungsanleitung, Prüfschein

### STANDARD ACCESSORIES

- S-wrench, battery (digital models), anvils 5 pairs (Set), standard (over 25mm range)
- Warranty card, instruction manual, test certificate

### TECHNISCHE DATEN / SPECIFICATIONS

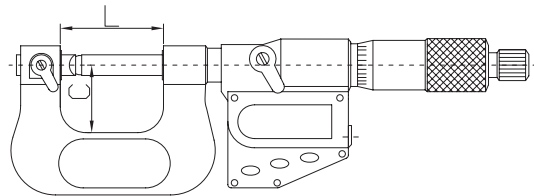
Digitale Modelle / Digital models

Messbereich	Genauigkeit	Best.-Nr.
Range	Accuracy	Code No.
0-25mm	±0.004mm	137-01-0
25-50mm	±0.004mm	137-02-0

Mechanische Modelle / Mechanical models

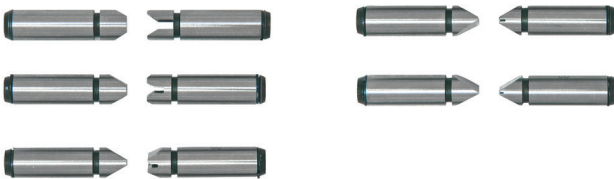
Messbereich	Genauigkeit	Best.-Nr.
Range	Accuracy	Code No.
0-25mm	±0.004mm	133-01-0
25-50mm	±0.004mm	133-02-0

Abmessung / Dimension



Messbereich / Range	L	C
mm	mm	mm
0-25	42	26
25-50	67	38

## Messeinsätze Anvils (for screw 60° ISO)



130-60-0

Steigung	Bemerkung	Best.-Nr.
Pitch	Notes	Code No.
0.4-5.0mm/64-5TPI	Set of 5 pairs	130-60-0
0.4-0.9mm/64-48TPI	1 pair	130-61-0
0.6-0.9mm/44-28TPI	1 pair	130-62-0
1.0-1.75mm/24-14TPI	1 pair	130-63-0
2.0-3.0mm/13-9TPI	1 pair	130-64-0
3.5-5.0mm/8-5TPI	1 pair	130-65-0



## 3/5 Punkt-Bügelmessschraube mit Prismenamboss 3/5 point V-anvil micrometer



151-01-4



Haken-Schlüssel  
S wrench

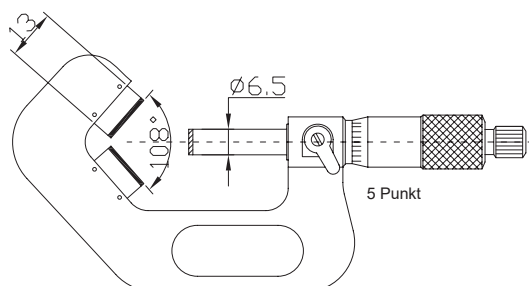
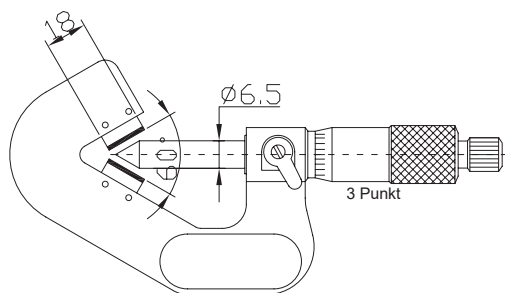


Einstellmaß  
standard

### TECHNISCHE DATEN / SPECIFICATIONS

Messbereich	Genauigkeit	Best.-Nr.
Range	Accuracy	Code No.
3 Punkt		
1-15mm	±0.004mm	151-01-0
5-20mm	±0.004mm	151-02-0
20-35mm	±0.005mm	151-03-0
5 Punkt		
5-25mm	±0.004mm	151-01-4
25-45mm	±0.005mm	151-02-4

Abmessung / Dimension



### AUSFÜHRUNG

- Auflösung: 0.01mm
- Zum Messen des Außendurchmessers von Schneidwerkzeugen
- Hartmetall Messflächen
- Ratsche

### STANDARD ZUBEHÖR

- Haken-Schlüssel, Einstellmaß
- Garantieschein, Bedienungsanleitung, Prüfschein

### FEATURES

- Resolution: 0.01mm
- For measuring the outside diameter of cutting tools such as taps, reamers and end mills
- Carbide tipped measuring faces
- Ratchet stop

### STANDARD ACCESSORIES

- S-wrench, standard
- Warranty card, instruction manual, test certificate





## Digitale Einbaumessschraube IP65 Digital micrometer heads IP65



Haken-Schlüssel  
S wrench



### AUSFÜHRUNG

- Auflösung: .00005"/ 0.001mm
- Schutzart IP 65
- Umstellung Zoll/metrisch
- Messergebnis sofort nach dem Einschalten ablesbar
- Automatische on/off Funktion
- Extra großes LCD display
- Hartmetall Messflächen
- Ratsche

### STANDARD ZUBEHÖR

- Haken-Schlüssel, Batterie
- Garantieschein, Bedienungsanleitung, Prüfschein

### FEATURES

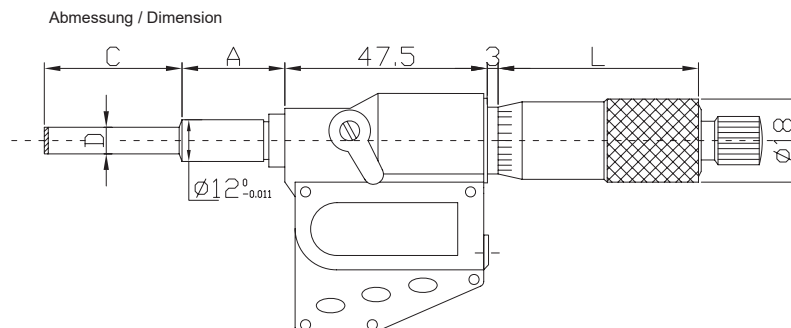
- Resolution: .00005"/ 0.001mm
- Protection level IP65
- Inch/Metric conversion
- Upon switching on the display will read the actual absolute measuring position
- Automatic on/off to maximize battery life
- Extra large LCD readout
- Carbide tipped measuring faces
- Ratchet stop

### STANDARD ACCESSORIES

- S-wrench, battery
- Warranty card, instruction manual, test certificate

### TECHNISCHE DATEN / SPECIFICATIONS

Messbereich	Genauigkeit	Messflächen	Mutter	Best.-Nr.
Range	Accuracy	Measuring face	Clamp nut	Code No.
0-25mm	±0.003mm	Flat & Carbide tipped / Flache Hartmetallmessfläche	w/o	165-01-0
0-50mm	±0.005mm	Flat & Carbide tipped / Flache Hartmetallmessfläche	w/o	165-02-0



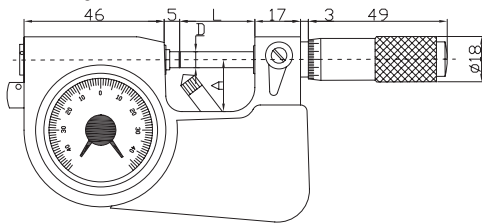
Messbereich / Range	D	A	C	L
0-25mm	Φ6.5mm	17.5mm	28.5mm	47mm
0-50mm	Φ8mm	35.5mm	53mm	71.5mm

## Feinzeiger Messschraube Indicating micrometer



152-01-0

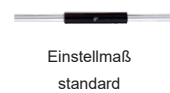
Abmessung / Dimension



Messbereich/Range	L	A	D
	mm	mm	mm
0-25mm	28.5	19	Φ6.5
25-50mm	53.5	30	Φ6.5
50-75mm	78.5	45	Φ6.5
75-100mm	103.5	57	Φ6.5



Haken-Schlüssel  
S wrench



Einstellmaß  
standard

### AUSFÜHRUNG

- Auflösung:  
Anzeige: .00005"/0.001mm  
Skala: .0001"/0.002mm
- Hartmetall Messflächen
- Messbereich Anzeige: +/- 0.04 mm
- Amboßanlüftung: 1,5/2,5 mm

### STANDARD ZUBEHÖR

- Hakenschlüssel, ab 25mm  
Messbereich mit Einstellmaß
- Garantieschein, Bedienungs-  
anleitung, Prüfschein

### FEATURES

- Resolution:  
Indicator: .00005"/0.001mm  
Scale: .0001"/0.002mm
- Carbide tipped measuring faces
- Indicator range  $\pm 0.04$ mm
- Retractable anvil with an indicator  
for precision measurement of  
mass-produced parts

### STANDARD ACCESSORIES

- S-wrench, standard  
(over 25mm range)
- Warranty card, instruction  
manual, test certificate

### TECHNISCHE DATEN / SPECIFICATIONS

Messbereich	Genauigkeit	Bestell-Nr.
Range	Accuracy	Code No.
0-25mm	$\pm 0.002$ mm	152-01-0
25-50mm	$\pm 0.002$ mm	152-02-0
50-75mm	$\pm 0.003$ mm	152-03-0
75-100mm	$\pm 0.003$ mm	152-04-0

## Halter für Bügelmessschraube Micrometer holder



109-01-0



109-02-1

### AUSFÜHRUNG

- Halter für alle gängigen Bügelmessschrauben

### FEATURES

- These stands are designed to allow bench top use with hand micrometers

### TECHNISCHE DATEN / SPECIFICATIONS

Aus / Made of	Best.-Nr. / Code No.
Stahl/steel	109-01-0
Gusseisen/castiron	109-02-1

## Einstellmaße Micrometer standards



110-08-0



110-06-0

### TECHNISCHE DATEN / SPECIFICATIONS

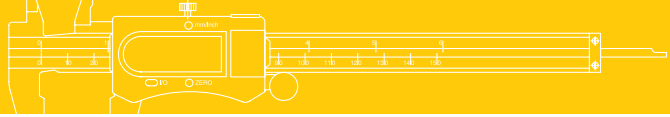
Größe	Genauigkeit	Durchmesser	Best.-Nr.
Size	Accuracy	Diameter	Code No.
25mm	$\pm 0.002$ mm	Φ7mm	110-01-0
50mm	$\pm 0.002$ mm	Φ7mm	110-02-0
75mm	$\pm 0.002$ mm	Φ7mm	110-03-0
100mm	$\pm 0.002$ mm	Φ8mm	110-04-0
125mm	$\pm 0.002$ mm	Φ8mm	110-05-0
150mm	$\pm 0.003$ mm	Φ8mm	110-06-0
175mm	$\pm 0.003$ mm	Φ8mm	110-07-0
200mm	$\pm 0.003$ mm	Φ8mm	110-08-0

### AUSFÜHRUNG

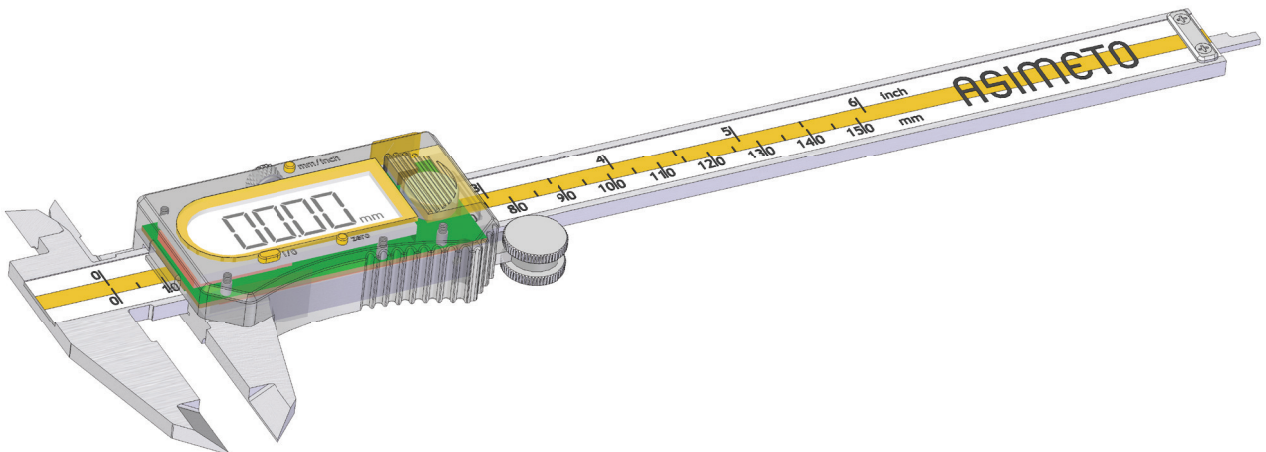
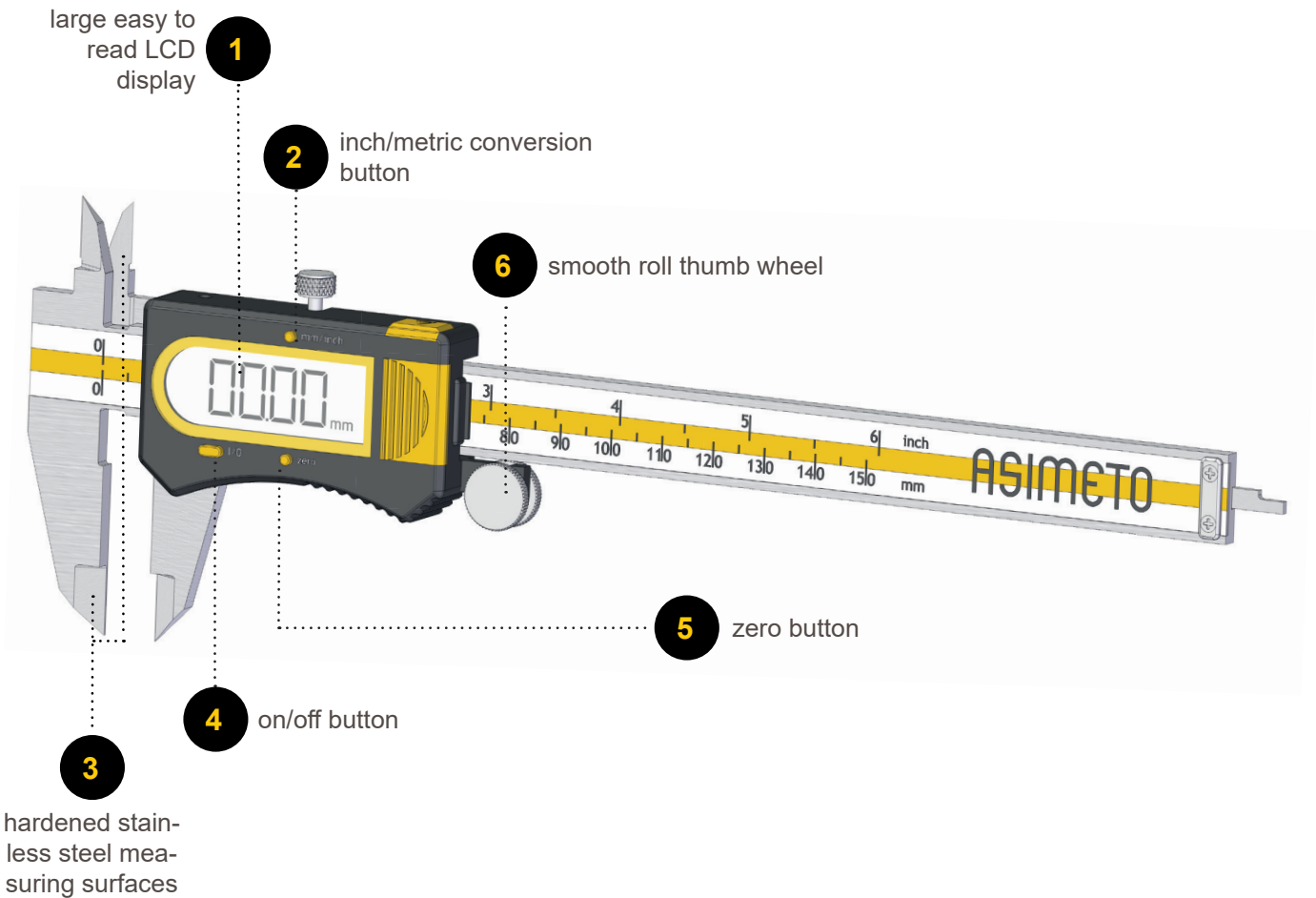
- Mit Handwärme-Isolierung
- Messflächen gehärtet, gealtert und parallel geläpft
- Bis 275mm flache Messfläche, über 300mm ballig

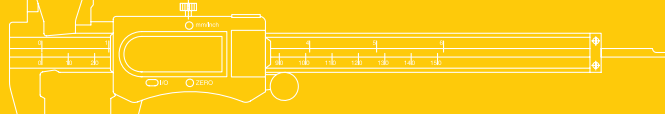
### FEATURES

- Used for zero point setting of outside micrometers
- Heat insulating handle to prevent heat expansion due to body temperature
- Flat measuring face for up to 275mm size standards  
Spherical measuring face for over 300mm size standards



## ASIMETO digital calipers





## Digitaler ABS-Messschieber - PREMIUM LINE Absolut digital caliper - PREMIUM LINE



307-56-2

### AUSFÜHRUNG

- Auflösung: .0005" / 0.01mm
- Extra großes LCD-Display
- Ausgangsposition wird beim Wiederanschalten beibehalten
- Zoll/Metrisch
- mit Datenausgang

### STANDARD ZUBEHÖR

- Batterie
- Garantieschein, Bedienungsanleitung, Prüfschein

### FEATURES

- Resolution: .0005" / 0.01mm
- Extra large LCD readout
- The origin position is retained through the on/off cycle
- Inch/metric conversion
- with data output

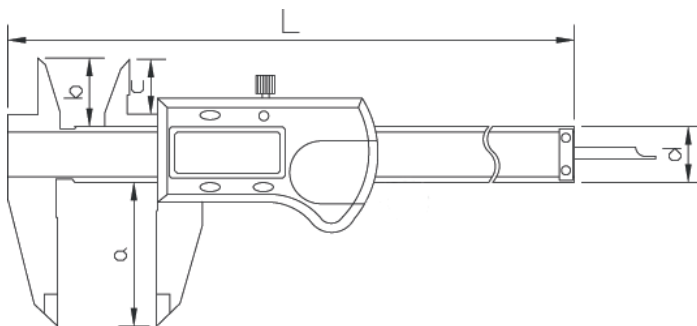
### STANDARD ACCESSORIES

- Battery
- Warranty card, instruction manual, test certificate

### TECHNISCHE DATEN / SPECIFICATIONS

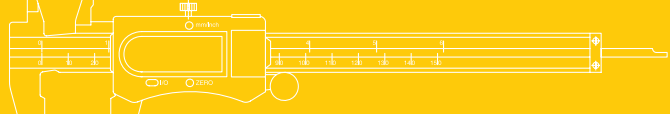
Messbereich	Genauigkeit	Best.-Nr.
Range	Accuracy	Code No.
0-150mm	±0.02mm	307-56-2
0-200mm	±0.03mm	307-58-2
0-300mm	±0.03mm	307-62-2

Abmessung / Dimension

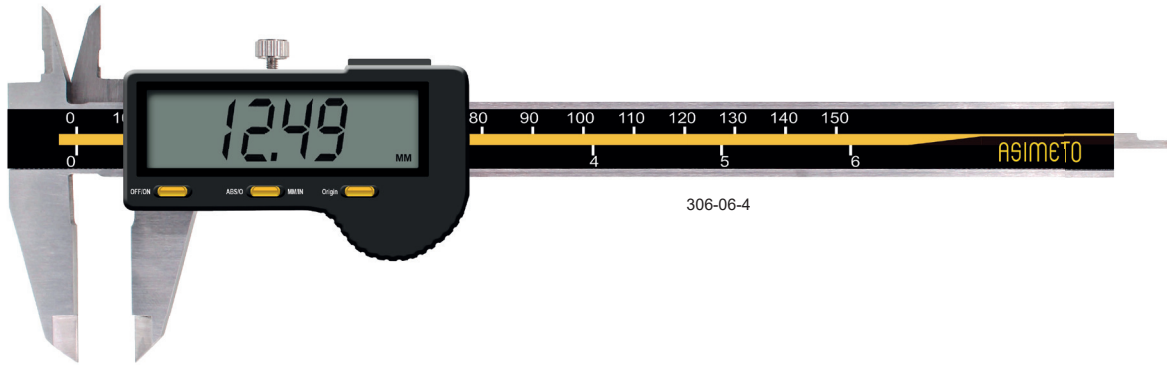


Messbereich / Range	L	a	b	c	d
mm	mm	mm	mm	mm	mm
0-150	236	40	21	16,5	16
0-200	286	50	24	19,5	16
0-300	400	60	25	20,5	19





## Digitale Messschieber mit großem Display 306 Series Large Display Digital Caliper 306 Series



### AUSFÜHRUNG

- Auflösung: .0005" / 0.01mm
- Großes Display: (53,5 x 15,5 mm) LCD-Anzeigeeinheit
- Automatische Abschaltung, verlängert die Batterielaufzeit
- Zoll/Metrisch
- Speicherfunktion: behalten Sie den Messwert auch nach dem Ausschalten
- Absolutes Messmodell mit Datenausgabefunktion (ABS-Produkte)
- Kabeldatenausgabe: 900-05-4/5; Drahtlose Datenausgabe: 901-00-4 (ABS-Produkte)

### STANDARD ZUBEHÖR

- Batterie
- Garantieschein, Bedienungsanleitung, Prüfschein

### FEATURES

- Resolution: .0005" / 0.01mm
- Large screen: (53.5 x 15.5mm) LCD display unit
- Auto power off, extend battery life
- Inch/Metric conversion
- Memory function: Keeps the reading even after the display is turned off
- Absolute measurement model with the function of data output (ABS type products)
- Cable data output: 900-05-4/5; Wireless data output: 901-00-4 (ABS type products)

### STANDARD ACCESSORIES

- Battery, screwdriver
- Warranty card, instruction manual, test certificate

### TECHNISCHE DATEN / SPECIFICATIONS

Genauigkeit	Messbereich (METRISCH)	Genauigkeit	Ohne Daumenrad - Best.-Nr.
Accuracy	Range	Accuracy	Without Thumb Wheel - Code No.
±.001"	0-150 mm	±0.02 mm	306-06-5

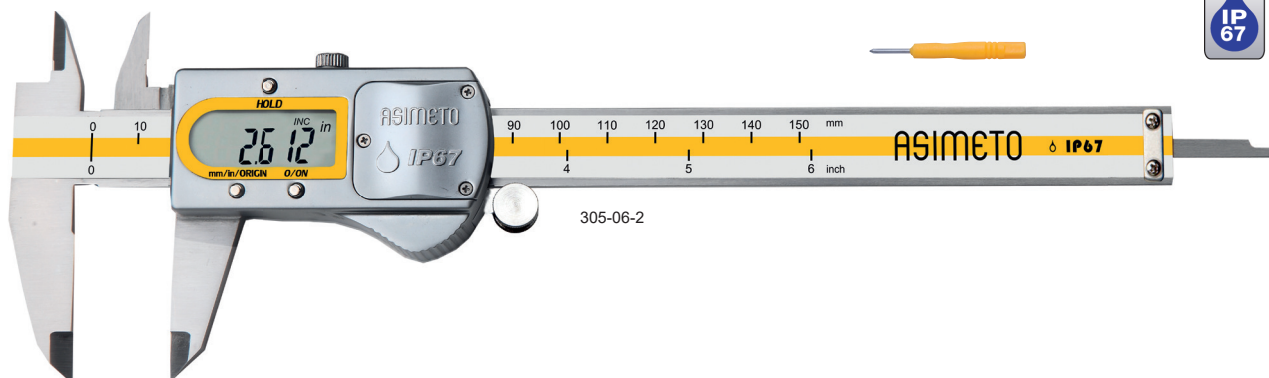
[www.asimeto.de](http://www.asimeto.de)





# Digitaler Messschieber IP67

## Digital caliper IP67



### AUSFÜHRUNG

- Auflösung: .0005" / 0.01mm
- Schutzart IP 67
- Extra großes LCD display
- Zoll/metrisch
- Die Ausführung ermöglicht es den Messschieber unter rauen Werkstattbedingungen zu nutzen. Er ist wasser-, staub- und ölresistent.
- Schaltet automatisch ab

### STANDARD ZUBEHÖR

- Batterie, Schraubendreher
- Garantieschein, Bedienungsanleitung, Prüfschein

### FEATURES

- Resolution: .0005" / 0.01mm
- Conforms to the IP67 ratings
- Extra large LCD readout
- Inch/metric conversion
- The design will allow the caliper to be used in normal workshop conditions and is resistant to coolant, water, dust or oil
- Auto power on/off

### STANDARD ACCESSORIES

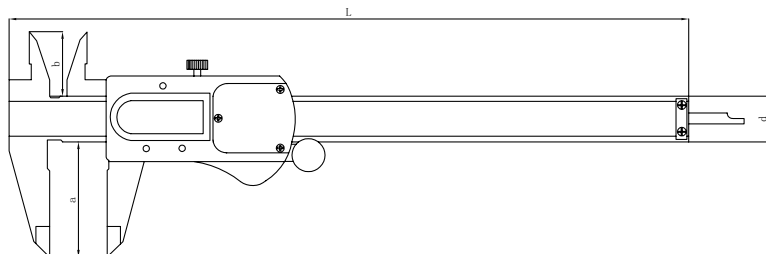
- Battery, screwdriver
- Warranty card, instruction manual, test certificate

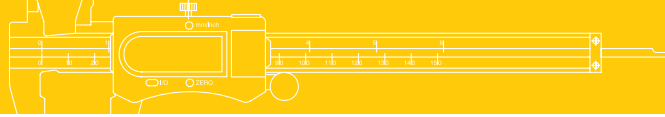
### TECHNISCHE DATEN / SPECIFICATIONS

Messbereich	Genauigkeit	Best.-Nr.
Range	Accuracy	Code No.
0-150mm	±0.02mm	305-06-2

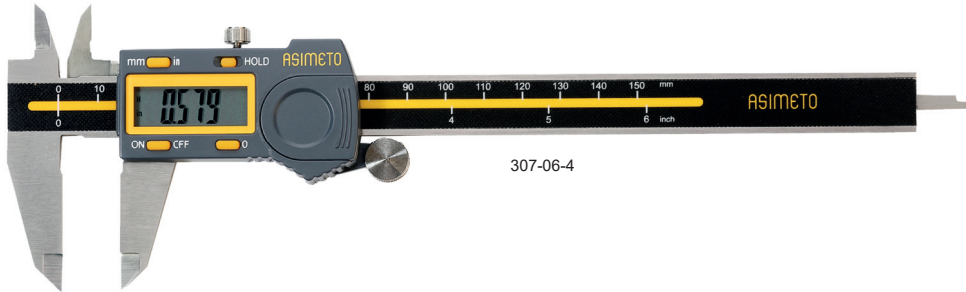
Messbereich / Range	L	a	d
mm	mm	mm	mm
0-150	236	40	16

Abmessung / Dimension





## Digitale Messschieber Digital calipers



307-06-4

### AUSFÜHRUNG

- Auflösung: .0005" / 0.01mm
- Extra großes LCD-Display
- Ausgangsposition wird beim Wiederanschalten beibehalten
- Zoll/metrisch

### STANDARD ZUBEHÖR

- Batterie
- Garantieschein, Bedienungsanleitung, Prüfschein

### FEATURES

- Resolution: .0005" / 0.01mm
- Extra large LCD readout
- The origin position is retained through the on/off cycle
- Inch/metric conversion

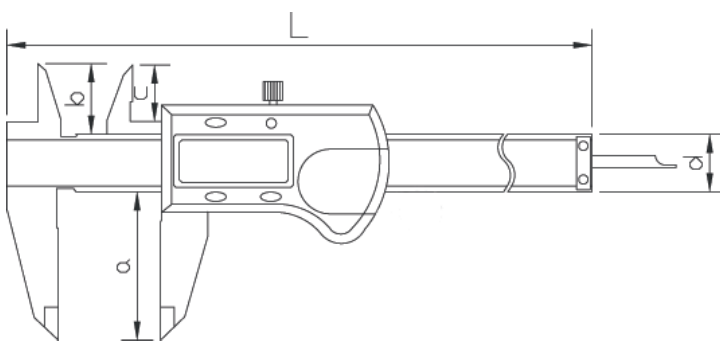
### STANDARD ACCESSORIES

- Battery
- Warranty card, instruction manual, test certificate

### TECHNISCHE DATEN / SPECIFICATIONS

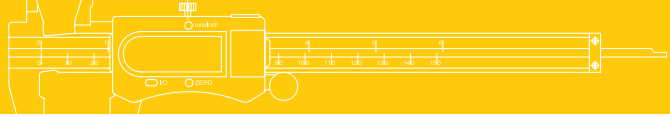
Messbereich	Genauigkeit	Best.-Nr.
Range	Accuracy	Code No.
0-150mm	±0.02mm	307-06-4
0-200mm	±0.03mm	307-08-4
0-300mm	±0.03mm	307-12-4

Abmessung / Dimension

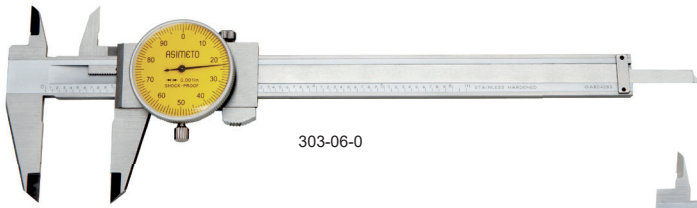


Messbereich / Range	L	a	b	c	d
mm	mm	mm	mm	mm	mm
0-150	236	40	21	16,5	16
0-200	286	50	24	19,5	16
0-300	400	60	25	20,5	19

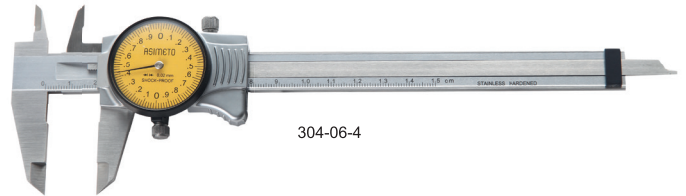




## Uhren-Messschieber Dial caliper



303-06-0



304-06-4

### AUSFÜHRUNG

- Skalenteilung: 0.01mm oder 0.02mm
- Edelstahl mit gehärteten Messflächen

### STANDARD ZUBEHÖR

- Garantieschein, Bedienungsanleitung, Prüfschein

### FEATURES

- Graduation: 0.01mm or 0.02mm
- Stainless steel construction with all measuring surfaces surfaced hardened
- Preloaded dual pinions eliminate backlash and provide better repeatability
- Thumb roller included

### STANDARD ACCESSORIES

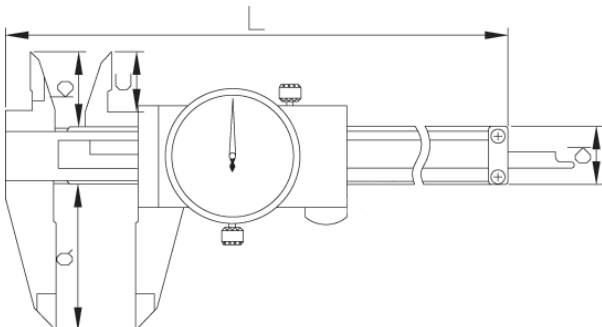
- Warranty card, instruction manual, test certificate

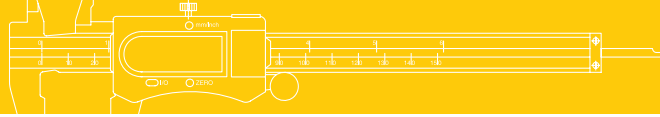
### TECHNISCHE DATEN / SPECIFICATIONS

Messbereich	Ablesung	Genauigkeit	Best.-Nr.
Range	Graduation	Accuracy	Code No.
<b>Edelstahl / Stainless steel</b>			
0-150mm	0.01mm	±0.02mm	303-06-0
0-200mm	0.01mm	±0.03mm	303-08-0
0-300mm	0.01mm	±0.04mm	303-12-0
0-150mm	0.02mm	±0.02mm	303-06-2
0-200mm	0.02mm	±0.03mm	303-08-2
0-300mm	0.02mm	±0.04mm	303-12-2
<b>Aluminium-Gehäuse / Aluminum dial housing models</b>			
0-150mm	0.01mm	±0.02mm	304-06-4
0-200mm	0.01mm	±0.03mm	304-08-4
0-300mm	0.01mm	±0.04mm	304-12-4
0-150mm	0.02mm	±0.02mm	304-06-6
0-200mm	0.02mm	±0.03mm	304-08-6
0-300mm	0.02mm	±0.04mm	304-12-6

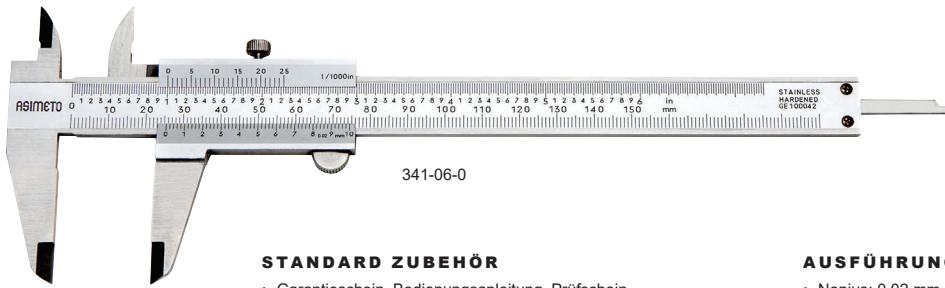
Messbereich / Range	L	a	b	c	d
mm	mm	mm	mm	mm	mm
0-150	234	40	21	16.5	16
0-200	290	50	23.5	19	17
0-300	393	64	24.5	20	17

Abmessung / Dimension

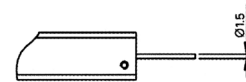




## Messschieber mit Feststellschraube Vernier caliper



341-06-0



341-06-2

### STANDARD ZUBEHÖR

- Garantieschein, Bedienungsanleitung, Prüfschein

### STANDARD ACCESSORIES

- Warranty card, instruction manual, test certificate

### AUSFÜHRUNG

- Nonius: 0.02 mm oder 0.05 mm
- Geeignet zum Messen von Außen-, Innendurchmessern, Tiefen und Längen
- Edelstahl mit gehärteten Messflächen

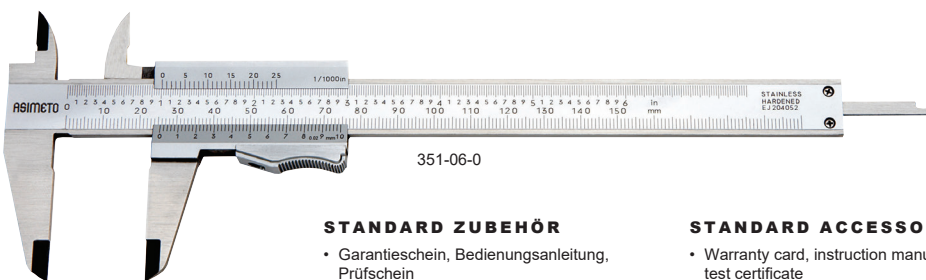
### FEATURES

- Graduation: 0.02mm or 0.05mm
- Measuring surface allow for the measurement of external diameters, internal diameters, depths and steps
- Stainless steel with surface hardened measuring faces

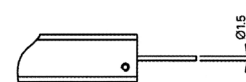
### TECHNISCHE DATEN / SPECIFICATIONS

Messbereich	Ableitung	Genauigkeit	Bemerkung	Best.-Nr.
Range	Graduation	Accuracy	Note	Code No.
0-150mm / 0-6"	0.05mm / 1/128"	±0.05mm	Feststellschraube oben / upper lock	341-06-0
0-150mm / 0-6"	0.05mm / 1/128"	±0.05mm	with round depth bar 1.5 mm	341-06-2
0-150mm / 0-6"	0.02mm / 0.001"	±0.02mm	Feststellschraube oben / upper lock	341-06-4
0-200mm / 0-8"	0.05mm / 1/128"	±0.05mm	Feststellschraube oben / upper lock	341-08-0

## Messschieber mit Momentverstellung Vernier calipers



351-06-0



351-06-2

### STANDARD ZUBEHÖR

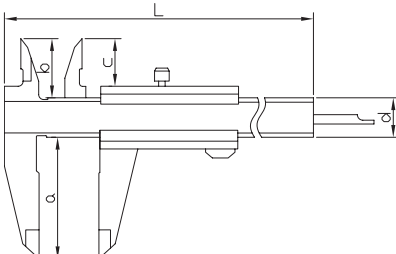
- Garantieschein, Bedienungsanleitung, Prüfschein

### STANDARD ACCESSORIES

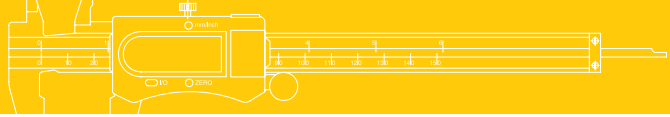
- Warranty card, instruction manual, test certificate

Messbereich	Ableitung	Genauigkeit	Bemerkung	Best.-Nr.
Range	Graduation	Accuracy	Note	Code No.
0-150mm / 0-6"	0.05mm / 1/128"	±0.05mm	-	351-06-0
0-150mm / 0-6"	0.05mm / 1/128"	±0.05mm	with round depth bar 1.5 mm	351-06-2
0-150mm / 0-6"	0.02mm / 1/128"	±0.02mm	-	351-06-4
0-200mm / 0-8"	0.05mm / 1/128"	±0.05mm	-	351-08-0

### Abmessung / Dimension

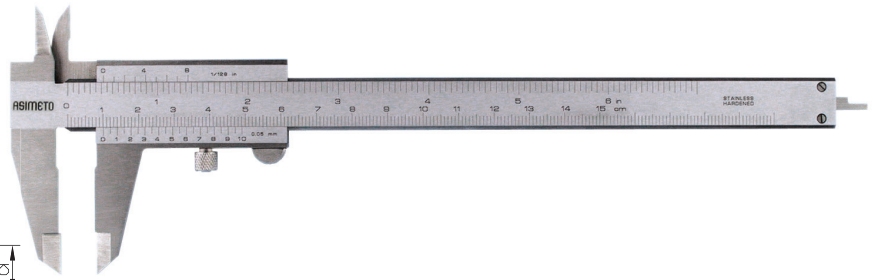
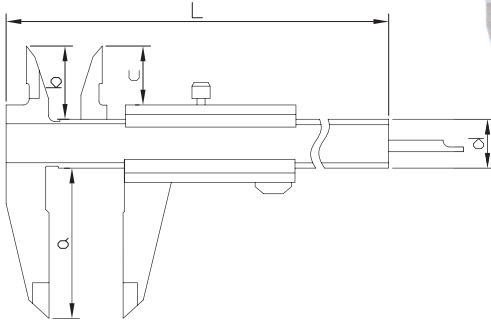


Messbereich / Range	L	a	b	c	d
mm	mm	mm	mm	mm	mm
0-150	235	40	21	16.5	16
0-200	297	50	23.5	19	16



## Messschieber mit Doppelprismenführung, parallaxfrei Caliper parallax free with double V-block guide

Abmessung / Dimension



### AUSFÜHRUNG

- Aus rostfreiem Stahl
- Mit Doppelprismenführung
- Matt verchromt, ganz gehärtet

### FEATURES

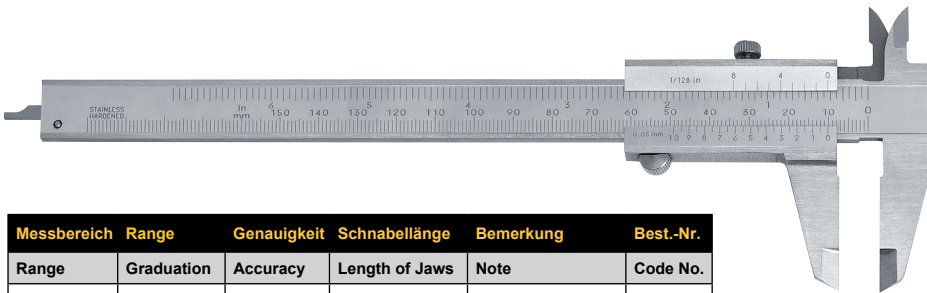
- Made of stainless steel
- With double prisma
- Satin chrome finished, hardened

### TECHNISCHE DATEN / SPECIFICATIONS

Messbereich / Range	L	a	b	c	d
mm	mm	mm	mm	mm	mm
0-150	235	40	21	16.5	16

Messbereich	Range	Genauigkeit	Bemerkung	Best.-Nr.
Range	Graduation	Accuracy	Note	Code No.
0-150mm / 0-6"	0.05mm / 1/128"	±0.05mm	Feststellschraube oben lower locking screw	302-26-0

## Messschieber für Linkshänder mit Feststellschraube oder Momentverstellung Caliper for left hand with locking screw or moment adjustment



### AUSFÜHRUNG

- DIN 862
- rostfreier Stahl
- Ablese Teile mattverchromt
- Vierfachmessung mit Gewindetabelle
- Inkl. Etui

### FEATURES

- DIN 862
- stainless steel
- satin chromed reading parts
- quadruple measurements with thread table
- incl. box

Messbereich	Range	Genauigkeit	Schnabellänge	Bemerkung	Best.-Nr.
Range	Graduation	Accuracy	Length of Jaws	Note	Code No.
0-150mm	1/128	±0.05mm	40mm	Schraube/screw	102-02
0-150mm	1/128	±0.05mm	40mm	Moment/thumb lock	102-10

## Tiefen-Messbrücke Depth base attachment for calipers

### AUSFÜHRUNG

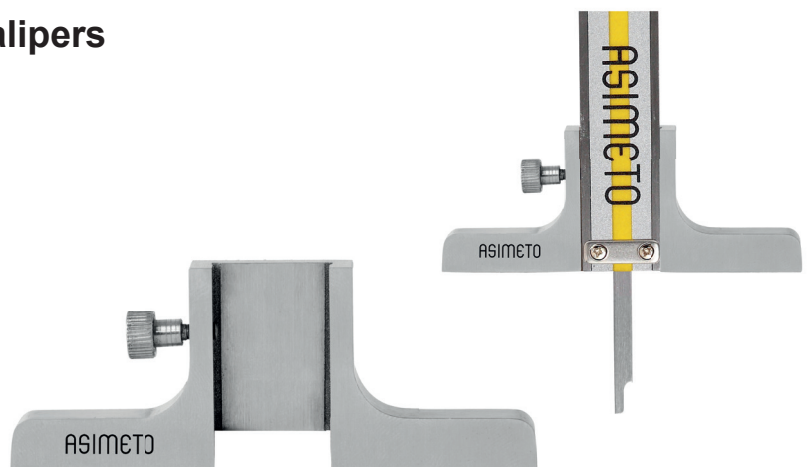
- Für Taschenmessschieber bis 200mm
- Aus rostfreiem Edelstahl
- Gehärtet, feinst geschliffen und geläppt

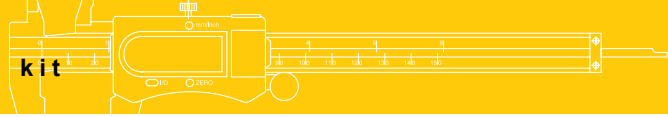
### FEATURES

- For calipers until 200mm
- Made of stainless steel
- Hardened, ground and lapped

### TECHNISCHE DATEN / SPECIFICATIONS

Messbereich	Bestellnr.
Range	Code No.
755mm/3"	327-66-9





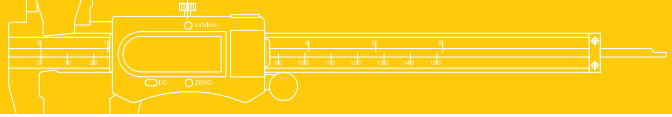
# ASIMETO Messzeug Koffer

## ASIMETO metric tool kit



**TECHNISCHE DATEN / SPECIFICATIONS**

	Best.-Nr.
Bestehend aus / consists off	Code No.
<b>SET</b>	<b>960-14-0</b>
Magnet Gelenkstativ / Artculating arm magnetic base	602-02-1
0.8mm/0.01mm Fühlhebelmessgerät / Dial test indicator	501-08-2
0-25mm/0.01mm Bügelmessschraube / Outside micrometer	101-01-0
0-25mm/0.002mm Digitale Bügelmessschraube / Digital outside micrometer	105-01-4
10mm/0.01mm Präzisions-Messuhr / Dial indicator	402-10-0
0-12.5mm/0.01mm Digitale Messuhr / Dial indicator	405-95-0
0-150mm/0.01mm ABS digitaler Messschieber / ABS digital caliper	307-56-2
0-150mm/0.01mm Uhren Messschieber / Dial caliper	304-06-4



## Messzeug-Satz 3-teilig Toolmaker instrument set 3 parts

**Im Kunststoff-Koffer, bestehend aus:**

- Messschieber 150 mm
- Bügelmessschraube 0 - 25 mm
- Haarwinkel 100 x 70 mm

**In plastic case, consisting of:**

- vernier caliper 150 mm
- outside micrometer 0 - 25 mm
- precision square 100 x 70 mm

Best.-Nr. / Code No. 200-27



## Messzeug-Satz 7-teilig Toolmaker instrument set 7 parts

**Im Kunststoff-Koffer, bestehend aus:**

- Messschieber 150 mm
- Bügelmessschraube 0 - 25 mm
- Haarwinkel 100 x 70 mm • Haarlineal 100 mm
- Federzirkel 100 mm
- biegsamer Stahlmaßstab 200 mm, rostfrei
- Reißnadel 150 mm

**In plastic case, consisting of:**

- vernier caliper 150 mm
- outside micrometer 0 - 25 mm
- precision square 100 x 70 mm
- straight edge 100 mm • circle 100 mm
- flexible graduated metal rule 200 mm, stainless
- tipped scriber 150 mm

Best.-Nr. / Code No. 200-26



## Digitaler-Messzeug-Satz 3-teilig Digital-Toolmaker instrument set 3 parts

**Im Kunststoff-Koffer, bestehend aus:**

- Digitaler-Messschieber 150 mm
- Digitale-Bügelmessschraube 0 - 25 mm
- Haarwinkel 100 x 70 mm

**In plastic case, consisting of:**

- digital-vernier caliper 150 mm
- digital-outside micrometer 0 - 25 mm
- precision square 100 x 70 mm

Best.-Nr. / Code No. 201-27



## Digitaler-Messzeug-Satz 7-teilig Digital-Toolmaker instrument set 7 parts

**Im Kunststoff-Koffer, bestehend aus:**

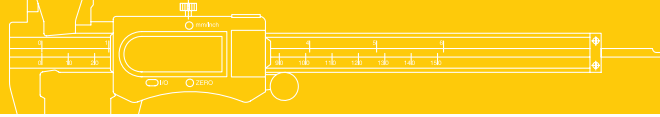
- Digitaler Messschieber 150 mm
- Digitale Bügelmessschraube 0 - 25 mm
- Haarwinkel 100 x 70 mm • Haarlineal 100 mm
- Federzirkel 100 mm
- biegsamer Stahlmaßstab 200 mm, rostfrei
- Reißnadel 150 mm

**In plastic case, consisting of:**

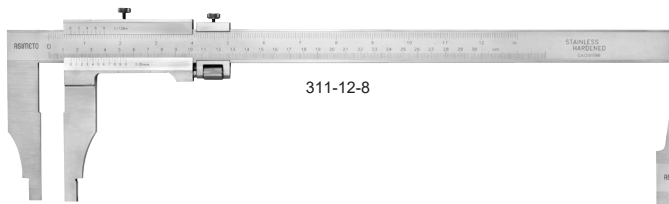
- digital vernier caliper 150 mm
- digital outside micrometer 0 - 25 mm
- precision square 100 x 70 mm
- straight edge 100 mm • circle 100 mm
- flexible graduated metal rule 200 mm, stainless
- tipped scriber 150 mm

Best.-Nr. / Code No. 201-26

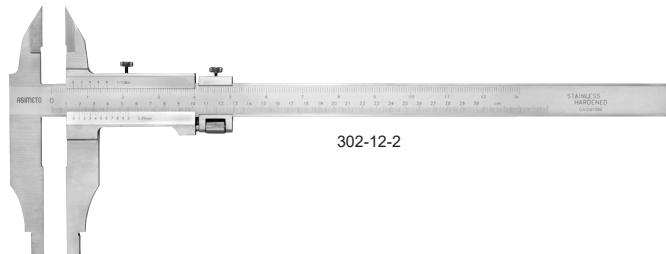




## Werkstatt-Messschieber mit Feineinstellung Heavy duty vernier caliper with fine adjustment



311-12-8



302-12-2

### AUSFÜHRUNG

- Ablesung: 0.05mm / 1/128"
- Edelstahl
- Die Messschnäbel sind abgerundet, um ein genaues Maß eines Innendurchmessers zu erhalten
- Messbereich 300 mm Innendurchmesser ab 10 mm messbar
- Messbereich ab 500mm Innendurchmesser ab 20 mm messbar

### FEATURES

- Graduation: 0.05mm / 1/128"
- Stainless steel
- With fine adjustment carriage to feed the slider finely
- Internal measurement jaws are rounded to provide accurate measurement of internal diameters
- Minimum internal diameter measurement capability of:  
10mm for 300mm/12" range  
20mm for over 500mm/20" range

### STANDARD ZUBEHÖR

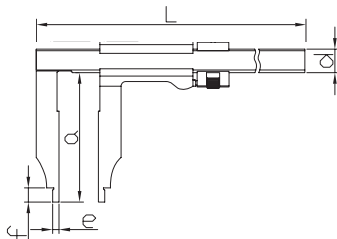
- Garantieschein, Bedienungsanleitung, Prüfschein

### STANDARD ACCESSORIES

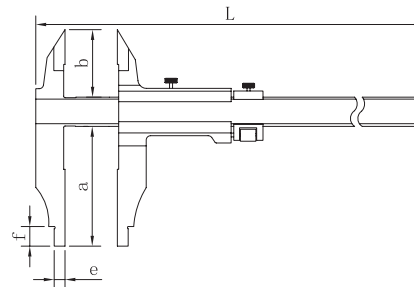
- Warranty card, instruction manual, test certificate

### TECHNISCHE DATEN / SPECIFICATIONS

Messbereich	Ablesung	Genauigkeit	Schnabelansatz	Best.-Nr.
Range	Graduation	Accuracy	Jaw Length	Code No.
<b>ohne Messerspitzen / without upper jaws</b>				
0-300mm / 0-12"	0.05mm / 1/128"	±0.05mm	90mm	311-12-8
0-500mm / 0-20"	0.05mm / 1/128"	±0.10mm	150mm	311-20-8
0-800mm / 0-32"	0.05mm / 1/128"	±0.10mm	150mm	311-32-8
0-1000mm / 0-40"	0.05mm / 1/128"	±0.10mm	150mm	311-40-8
<b>mit Messerspitzen / with upper jaws</b>				
0-300mm / 0-12"	0.05mm / 1/128"	±0.05mm	56mm+90mm	302-12-2
0-500mm / 0-20"	0.05mm / 1/128"	±0.10mm	67mm+150mm	302-20-2
0-800mm / 0-32"	0.05mm / 1/128"	±0.10mm	67mm+150mm	302-32-2
0-1000mm / 0-40"	0.05mm / 1/128"	±0.10mm	67mm+150mm	302-40-2

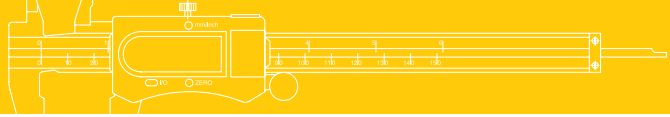


Abmessung / Dimension



Messbereich / Range	L	a	d	e	f
mm	mm	mm	mm	mm	mm
0-300	450	100	20	5	12
0-600	835	150	32	10	25
0-800	1035	150	32	10	25
0-1000	1235	150	32	10	25

Messbereich / Range	L	a	b	d	e	f
mm	mm	mm	mm	mm	mm	mm
0-300	470	100	56	25	10	18
0-500	735	150	67	32	10	25
0-800	1035	150	67	32	10	25
0-1000	1235	150	67	32	10	25



# Digitaler Werkstatt Messschieber

## Heavy duty digital caliper



### AUSFÜHRUNG

- Auflösung: .0005" / 0.01mm
- Mit Feinverstellung um eine exaktes Bewegens des Schiebers zu ermöglichen
- Die Messschnäbel sind abgerundet, um ein genaues Maß eines Innendurchmessers zu erhalten
- Innendurchmesser ab 20 mm messbar
- Zoll/Metrisch
- Nullstellung in jeder Position
- Verfügbare Modelle mit oder ohne Messerspitzen

### STANDARD ZUBEHÖR

- Batterie
- Garantieschein, Bedienungsanleitung, Prüfschein

### FEATURES

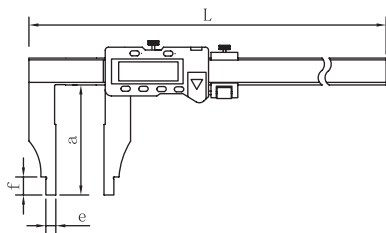
- Resolution: .0005" / 0.01mm
- Designed with fine adjustment to allow precise movement of the slider
- Internal measurement jaws are rounded to provide accurate measurement of internal diameters
- Minimum internal diameter measurement capability of 20 mm
- Inch/Metric conversion
- Six buttons
- Zero setting at any position
- Models are available with or without upper jaws

### STANDARD ACCESSORIES

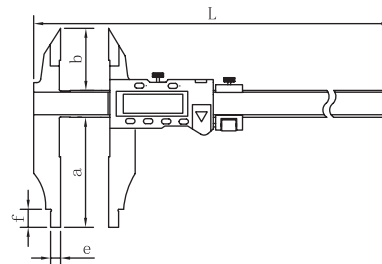
- Battery
- Warranty card, instruction manual, test certificate

### TECHNISCHE DATEN / SPECIFICATIONS

Messbereich	Ableseung	Genauigkeit	Schnabellänge	Best.-Nr.
Range	Resolution	Accuracy	Jaw Length	Code No.
<b>ohne Messerspitzen / without upper jaws</b>				
0-300mm	0.01mm	±0.04mm	90mm	315-12-6
0-500mm	0.01mm	±0.05mm	150mm	315-20-6
0-800mm	0.01mm	±0.07mm	150mm	315-32-6
0-1000mm	0.01mm	±0.10mm	150mm	315-40-6
<b>mit Messerspitzen / with upper jaws</b>				
0-300mm	0.01mm	±0.04mm	56mm / 90mm	315-12-8
0-500mm	0.01mm	±0.05mm	56mm / 150mm	315-20-8
0-800mm	0.01mm	±0.07mm	67mm / 150mm	315-32-8
0-1000mm	0.01mm	±0.10mm	67mm / 150mm	315-40-8

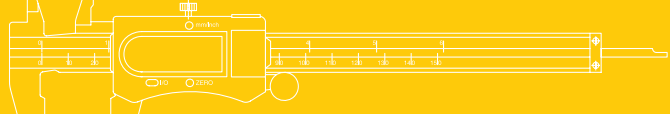


Abmessung / Dimension

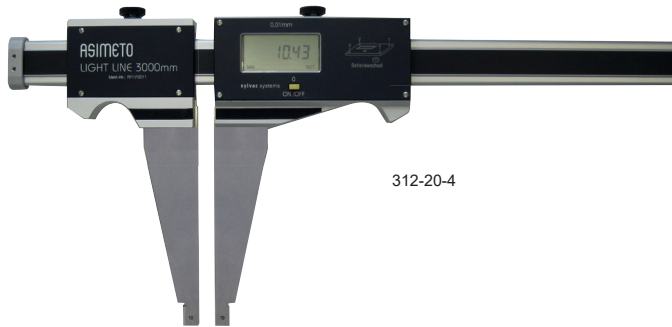


Messbereich / Range	L	a	d	e	f
mm	mm	mm	mm	mm	mm
0-300	470	100	25	10	18
0-500	680	150	25	10	18
0-800	1030	150	32	10	25
0-1000	1230	200	32	10	25

Messbereich / Range	L	a	b	d	e	f
mm	mm	mm	mm	mm	mm	mm
0-300mm	470	100	56	25	10	18
0-500mm	680	150	67	25	10	25
0-800mm	1030	150	67	32	10	25
0-1000mm	1230	200	67	32	10	25



## Digitaler Werkstatt Messschieber in Leichtbauweise SYLVAC SYSTEM Heavy duty digital caliper lightweight design SYLVAC SYSTEM



312-20-4



312-12-0

### AUSFÜHRUNG

- Auflösung: .0005"/0.01mm
- Besonders leichte Ausführung aus Leichtmetall
- Optimale Führungs- und Gleiteigenschaften durch innenliegende, doppelte Prismenführung
- Messschnäbel aus rostfreiem, gehärtetem Stahl, fein geschliffen
- Zoll/metrisch

### STANDARD ZUBEHÖR

- Batterie
- Bedienungsanleitung, Garantieschein
- Prüfschein

### FEATURES

- Resolution: .0005" / 0.01mm
- Lightweight design
- Optimum guidance and sliding characteristics due to double vee guides
- Stainless steel jaws, precision ground
- Inch/metric conversion
- Test certificate

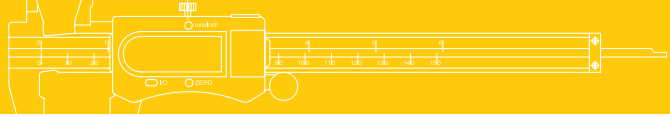
### STANDARD ACCESSORIES

- Battery
- Warranty card, instruction manual, test certificate

### TECHNISCHE DATEN / SPECIFICATIONS

Messbereich	Genauigkeit	Schnabellänge	Schnabelansatz	Batterie	Bemerkung	Bestell Nr.:
Range	Accuracy	Jaw Length	Internal Jaw	Power	Remark	Code No.
<b>Mit Messerspitzen / with upper jaws</b>						
0-300mm	±0.04mm	90mm	10mm	LR44 1.5V	-	312-12-0
0-500mm	±0.05mm	90mm	10mm	LR44 1.5V	-	312-20-0
0-800mm	±0.06mm	90mm	10mm	LR44 1.5V	-	312-32-0
<b>Ohne Messerspitzen / without upper jaws</b>						
0-1000mm	±0.06mm	150mm	20mm	CR2032 3V	Sylvac Electronics	312-40-2
0-1500mm	±0.07mm	150mm	20mm	CR2032 3V	Sylvac Electronics	312-60-2
0-2000mm	±0.08mm	150mm	20mm	CR2032 3V	Sylvac Electronics	312-80-2
0-3000mm	±0.18mm	150mm	20mm	CR2032 3V	Sylvac Electronics	312-20-4





# Digitaler Messschieber für Außennuten / Innennuten

## Digital caliper for outside/inside groove

### AUSFÜHRUNG

- Auflösung: .0005" / 0.01mm
- Misst Außen- und Innennuten
- Zoll/metrisch
- Nullstellung bei jeder Position möglich

### STANDARD ZUBEHÖR

- Batterie
- Garantiekarte, Bedienungsanleitung, Prüfschein

### FEATURES

- Resolution: .0005" / 0.01mm
- Measures external and internal grooves
- Inch/metric conversion
- Zero-setting at any position for incremental measurement

### STANDARD ACCESSORIES

- Battery
- Warranty card, instruction manual, test certificate



309-06-3

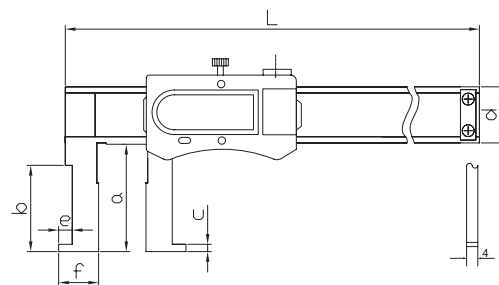
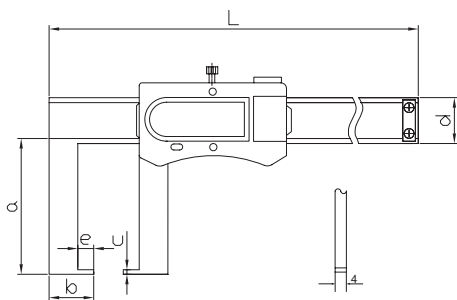


309-06-4

### TECHNISCHE DATEN / SPECIFICATIONS

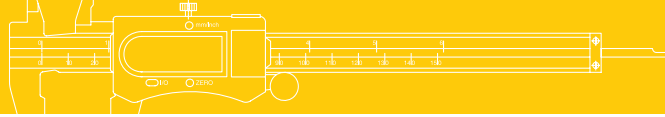
Messbereich	Genauigkeit	Best.-Nr.
Range	Accuracy	Code No.
<b>Außennuten / external grooves</b>		
0-150mm	±0.03mm	309-06-3
0-200mm	±0.04mm	309-08-3
<b>Innennuten / internal grooves</b>		
20-150mm	±0.04mm	309-06-4
25-200mm	±0.04mm	309-08-4

Abmessung / Dimension

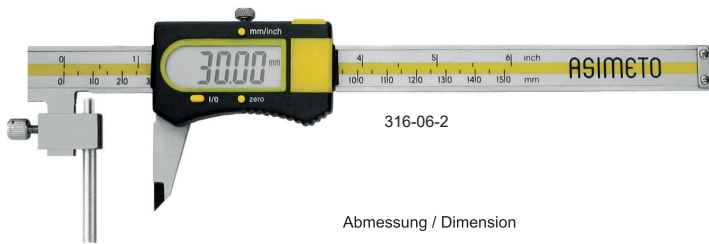


Messbereich / Range	L	a	b	c	d	e
mm	mm	mm	mm	mm	mm	mm
0-150	250	40	15	1	16	5
0-200	310	50	19	1	16	5

Messbereich / Range	L	a	b	c	d	e	f
mm	mm	mm	mm	mm	mm	mm	mm
20-150	250	46	40	1	16	5	11
35-150	250	66	60	1.5	16	6	17.5
40-200	310	76	70	1.5	16	7	20

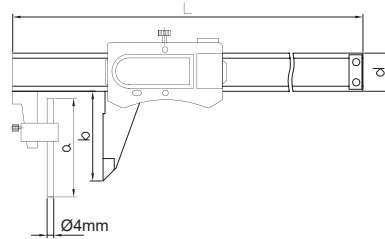


## Digitaler Messschieber zur Wanddickenmessung Digital tube caliper



316-06-2

Abmessung / Dimension



### TECHNISCHE DATEN / SPECIFICATIONS

Messbereich	Genauigkeit	L	a	b	Best.-Nr.
Range	Accuracy	mm	mm	mm	Code No.
0-150mm	±0.03mm	250	46	30	316-06-2

### AUSFÜHRUNG

- Auflösung: .0005" / 0.01mm
- Zur Wanddickenmessung
- Zoll/metrisch
- Nullstellung an jeder Position möglich

### STANDARD ZUBEHÖR

- Batterie
- Garantiekarte, Bedienungsanleitung, Prüfschein

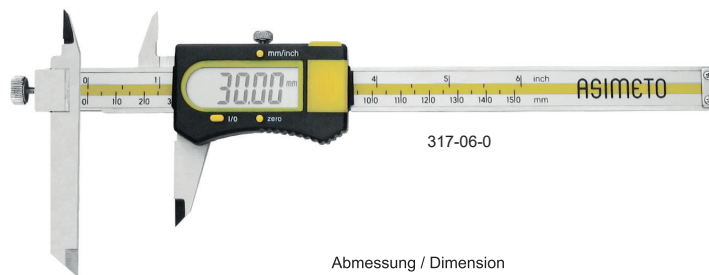
### FEATURES

- Resolution: .0005" / 0.01mm
- The design incorporates a cylindrical stationary jaw on the beam with a normal jaw on the slider and is used for the measurement of tubular wall thicknesses
- Inch/metric conversion
- Zero-setting at any position

### STANDARD ACCESSORIES

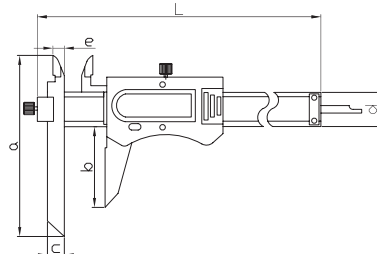
- Battery
- Warranty card, instruction manual, test certificate

## Digitaler Messschieber mit verstellbarem Messschenkel Digital caliper with adjustable measuring jaw



317-06-0

Abmessung / Dimension



### TECHNISCHE DATEN / SPECIFICATIONS

Messbereich	Genauigkeit	L	a	b	c	d	e	Best.-Nr.
Range	Accuracy	mm	mm	mm	mm	mm	mm	Code No.
0-150mm	±0.04mm	239	110	40	10	16	7	317-06-0

### AUSFÜHRUNG

- Auflösung: .0005" / 0.01mm
- Eignet sich für das Messen von verschiedenen Höhen und Weiten
- Zoll/metrisch
- Nullstellung in jeder Position möglich

### STANDARD ZUBEHÖR

- Batterie
- Garantiekarte, Bedienungsanleitung, Prüfschein

### FEATURES

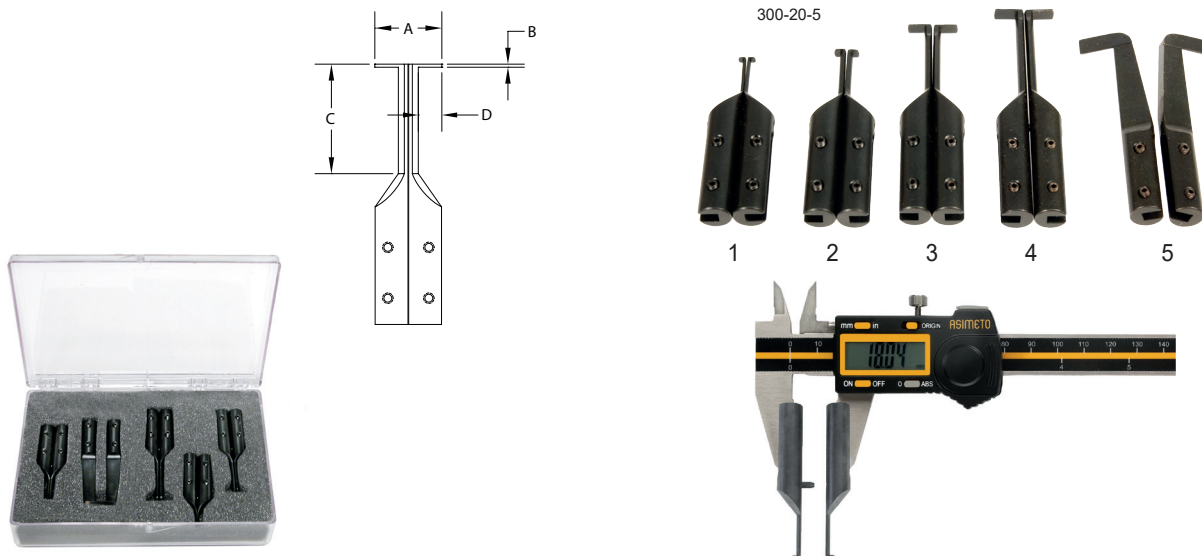
- Resolution: .0005" / 0.01mm
- The stationary jaw on the beam is designed with vertical movement for the purpose of measuring various steps of different heights
- Inch/metric conversion
- Zero-setting at any position

### STANDARD ACCESSORIES

- Battery
- Warranty card, instruction manual, test certificate



## Nuten-Messeinsätze für Taschenmessschieber Groove measurement caliper jaws



### TECHNISCHE DATEN / SPECIFICATIONS

Nr.	A	B	C	D	Best.-Nr. Code No.
1	5mm	0,4mm	10mm	1,75mm	300-20-5
2	7,5mm	0,4mm	16mm	5,0mm	
3	15mm	0,65mm	25mm	6,0mm	
4	18mm	1,0mm	32mm	9,5mm	
5	Außen / external	0,65mm	76mm	9,5mm	

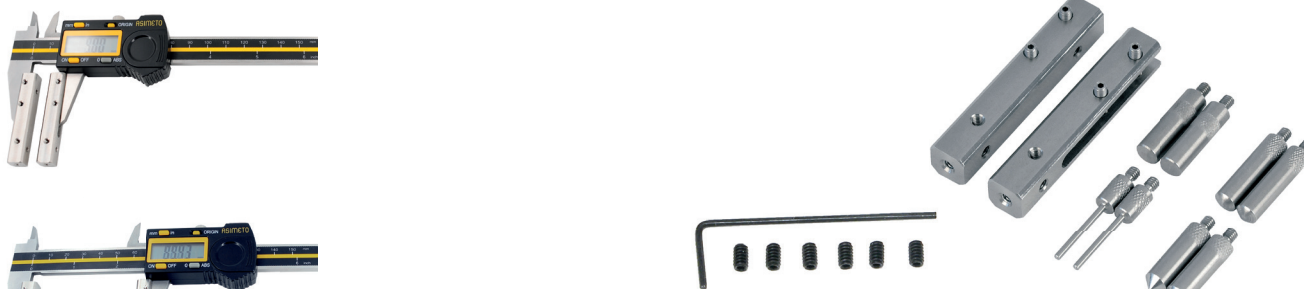
### AUSFÜHRUNG

- Zum Messen von Innen- und Außennuten, O-Ring und Hinterstichen, in Verbindung mit Messschiebern mit max. 3,5mm Messschenkelbreite
- Nur für Messschieber 150mm digital und analog

### FEATURES

- Fits on any digital 150mm caliper
- Enables the measurement of hard to reach work piece characteristics such as internal grooves
- Designed with an alignment pin ensuring correct alignment of the measuring surfaces

## Universalzubehör für Messschieber Universal caliper accessory kit



### AUSFÜHRUNG

- Zubehör für Messschieber bis 150mm Messbereich oder Schnabeldicke bis 3,5mm / zum Messen von Nuten, Einschnitten und Bohrungsabständen
- Stahl, schwarz brüniert

### FEATURES

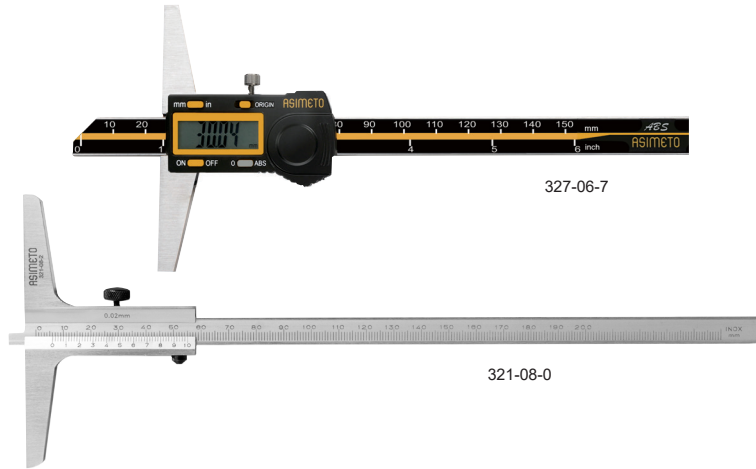
- Accessory for caliper till 150mm range or jaw thickness till 3,5mm / measure grooves, slots and hole separation
- Steel, black oxide finish

### TECHNISCHE DATEN / SPECIFICATIONS

Best.Nr. / Code No. 300-11-0		
Set beinhaltet / Kit contains	Anzahl/QTY	Abmessungen / Dimensions
Messeinsatzhalter Universal caliper bodies	1 Paar/1 pair	LxBxH 9x9x50mm (M3)
Zylindrische Messeinsätze flach cylindrical point	1 Paar/1 pair	D=5,5mm L=19,0mm (M3)
Zylindrische Messeinsätze flach cylindrical point	1 Paar/1 pair	D=1,5mm L=16,7mm (M3)
Zylindrische Messeinsätze ballig cylindrical point	1 Paar/1 pair	D=5,5mm L=20,7mm (M3)
Keglige Messeinsätze conical points	1 Paar/1 pair	D=5,5mm L=18,8mm W=93° (M3)



## ABS Tiefen-Messschieber ABS depth caliper



### AUSFÜHRUNG

- Auflösung:  
digitale Modelle: 0.01mm / .0005"  
nonius Modelle: 0.05mm
- Messflächen sind feingeschliffen
- Gehärteter Edelstahl

### STANDARD ZUBEHÖR

- Batterie
- Garantieschein, Bedienungsanleitung, Prüfschein

### FEATURES

- Resolution:  
Digital models: 0.01mm / .0005"  
Vernier models: 0.05mm
- Measuring surfaces are precision ground for accuracy
- Stainless steel, hardened

### STANDARD ACCESSORIES

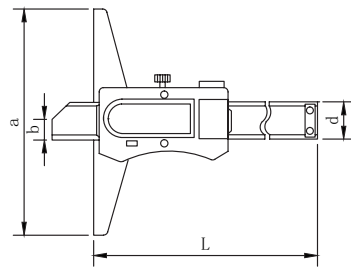
- Battery
- Warranty card, instruction manual, test certificate

### TECHNISCHE DATEN / SPECIFICATIONS

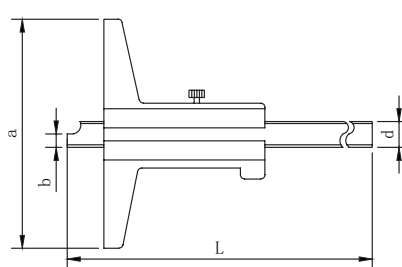
Messbereich	Ableseung	Genauigkeit	Best.-Nr.
Range	Graduation	Accuracy	Code No.
<b>Digitale Modelle / Digital models</b>			
0-150mm	0.01mm	±0.02mm	327-06-7
0-200mm	0.01mm	±0.03mm	327-08-7
0-300mm	0.01mm	±0.04mm	327-12-7
<b>Mechanische Modelle / Mechanical models</b>			
0-150mm	0.05mm	±0.05mm	321-06-0
0-200mm	0.05mm	±0.05mm	321-08-0
0-300mm	0.05mm	±0.05mm	321-12-0

### Abmessung / Dimension

#### Digitale Modelle / Digital models

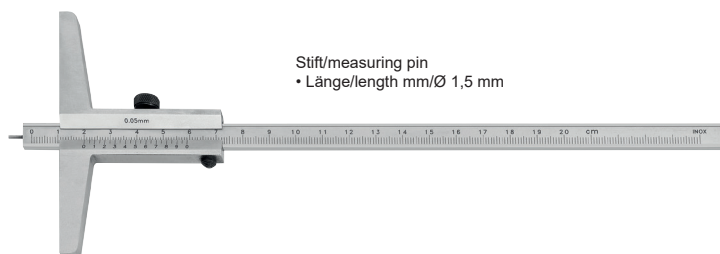


#### Mechanische Modelle / Mechanical models



Messbereich	Digitale Modelle / Digital models				Mechanische Modelle / Mechanical models			
	Range	L	a	b	d	L	a	b
0-150mm	230mm	100mm	8.5mm	14.5mm	250mm	100mm	5mm	10mm
0-200mm	280mm	100mm	8.5mm	14.5mm	300mm	100mm	5mm	10mm
0-300mm	380mm	100mm	8.5mm	14.5mm	400mm	100mm	5mm	10mm

## Tiefenmessschieber mit rundem Stift Vernier depth gauge with round pin



### AUSFÜHRUNG

- DIN 862
- rostfreier Stahl
- Ableseteile mattverchromt
- Feststellschraube
- inkl. Etui

### FEATURES

- DIN 862
- stainless steel
- satin chromed reading parts
- lock screw
- incl. box

Messbereich	Ableseung	Brückenlänge	Durchmesser Stift	Best.-Nr.
Range	Graduation	Length of Base	Diameter Pin	Code No.
<b>Mechanische Modelle / Mechanical models</b>				
80mm	0.05mm	50mm	1.5mm	120-25
150mm	0.05mm	100mm	1.5mm	120-23
200mm	0.05mm	100mm	1.5mm	120-26
300mm	0.05mm	100mm	1.5mm	120-24



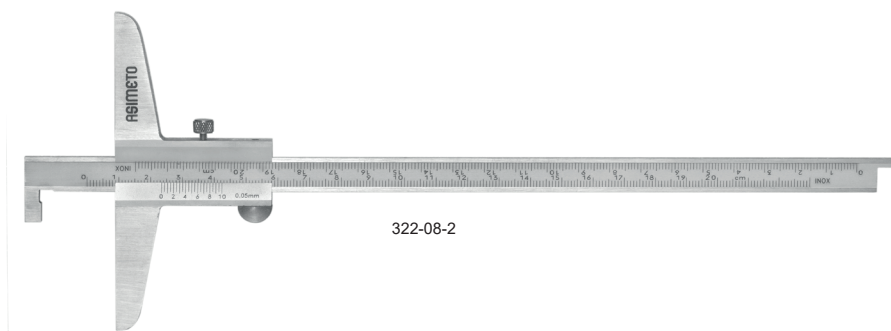
# Tiefen-Messschieber mit Haken Depth caliper with single hook

## AUSFÜHRUNG

- Auflösung:  
digitale Modelle: 0.01mm / .0005"  
nonius Modelle: 0.05mm
- Maße können von beiden Seiten des Hakens genommen werden
- Messflächen sind feingeschliffen
- Gehärteter Edelstahl

## STANDARD ZUBEHÖR

- Batterie
- Garantieschein, Bedienungsanleitung, Prüfschein



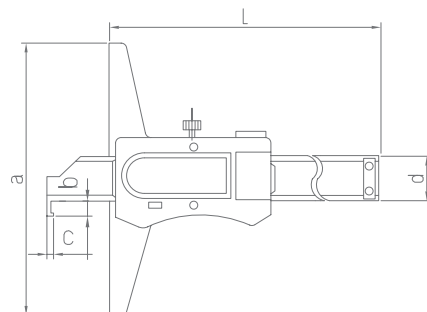
## FEATURES

- Resolution:  
Digital models: 0.01mm / .0005"  
Vernier models: 0.05mm
- The stationary measuring surface on the beam protrudes at right angles (measuring hook) to allow for the measurement of depths, internal groove positions, and other intricate characteristics
- Measuring surfaces are precision ground for accuracy
- Stainless steel, hardened

## STANDARD ACCESSORIES

- Battery
- Warranty card, instruction manual, test certificate

Abmessung / Dimension



## TECHNISCHE DATEN / SPECIFICATIONS

Digitale Modelle / Digital models

Messbereich	Genauigkeit	Best.-Nr.
Range	Accuracy	Code No.
0-150mm	±0.02mm	322-06-7
0-200mm	±0.03mm	322-08-7
0-300mm	±0.04mm	322-12-7

Messbereich	L	a	b	c	d
Range	mm	mm	mm	mm	mm
0-150mm	230	100	5	2	14.5
0-200mm	280	100	5	2	14.5
0-300mm	380	100	5	2	14.5

## TECHNISCHE DATEN / SPECIFICATIONS

Mechanische Modelle / Mechanical models

Messbereich	Genauigkeit	Best.-Nr.
Range	Accuracy	Code No.
0-150mm	±0.05mm	322-06-2
0-200mm	±0.05mm	322-08-2
0-300mm	±0.08mm	322-12-2

Messbereich	L	a	b	c	d
Range	mm	mm	mm	mm	mm
0-150mm	250	100	10	5	10
0-200mm	300	100	10	5	10
0-300mm	400	100	10	5	10



## Tiefen-Messschieber mit Doppelhaken Depth caliper with double hook

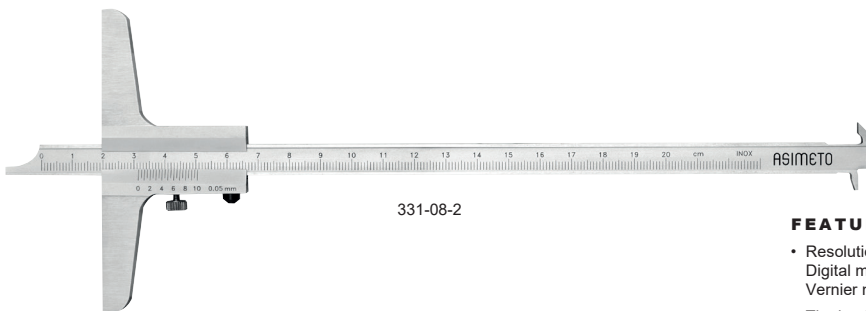


### AUSFÜHRUNG

- Auflösung:  
digitale Modelle: 0.01mm / .0005"  
nonius Modelle: 0.05mm
- Mechanische Modelle .001"/0.05 mm
- Die hakenartigen Messflächen eignen sich zum Messen von Innen- oder Aussennuten
- Die Schiene der mechanischen Modelle hat auf beiden Seiten Skalen und kann somit auch umgedreht werden.
- Gehärtete Basis und Messflächen

### STANDARD ZUBEHÖR

- Batterie
- Garantiekarte, Bedienungsanleitung, Prüfschein



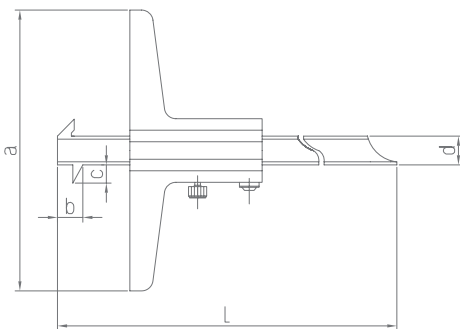
### FEATURES

- Resolution:  
Digital models: 0.01mm / .0005"  
Vernier models: 0.05mm
- The hooked measuring surfaces are used for measurement of internal or external grooves and other intricate work piece characteristics
- The main beam is double sided with dual scales, and is able to be reversed in the slider for measurement flexibility
- The base and measuring faces are hardened and precision ground

### STANDARD ACCESSORIES

- Battery
- Warranty card, instruction manual, test certificate

Abmessung / Dimension



### TECHNISCHE DATEN / SPECIFICATIONS

digital

Messbereich	Genauigkeit	Best.-Nr.
Range	Accuracy	Code No.
0-150mm	±0.05mm	323-06-7
0-200mm	±0.05mm	323-08-7
0-300mm	±0.08mm	323-12-7

### TECHNISCHE DATEN / SPECIFICATIONS

nonius / vernir

Messbereich	Genauigkeit	Best.-Nr.
Range	Accuracy	Code No.
0-150mm	±0.05mm	331-06-2
0-200mm	±0.05mm	331-08-2
0-300mm	±0.08mm	331-12-2

Messbereich	L	a	b	c	d
Range	mm	mm	mm	mm	mm
0-150mm	250	100	5	7	10
0-200mm	300	100	5	7	10
0-300mm	400	100	5	7	10

Messbereich	L	a	b	c	d
Range	mm	mm	mm	mm	mm
0-150mm	230	100	5	2	14,5
0-200mm	280	100	5	2	14,5
0-300mm	380	100	5	2	14,5



## Digitaler Tiefen-Messschieber mit Brücke in Leichtbauweise Digital universal depth gauge with base in lightweight design



### AUSFÜHRUNG

- Ausführung: 0,01mm / .0005"
- Besonders leichte Ausführung aus Leichtmetall
- Optimale Führungs- und Gleiteigenschaften durch innenliegende, doppelte Prismenführung.
- Messbrücken sind aus Aluminium, harteloxiert (62 HR) verschiedene Messspitzen (M 2,5) können in 90 ° versetzten Bohrungen eingesetzt werden.
- Zoll/metrisch
- Batterie

### STANDARD ZUBEHÖR

- Batterie
- Brücken im Satz mit 150 mm, 300 mm und 450 mm
- Messeinsatz: 2mm Durchmesser
- Bedienungsanleitung und Garantieschein
- Prüfschein

### FEATURES

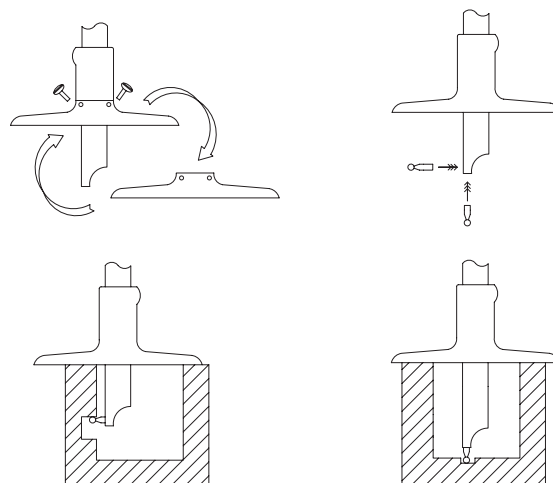
- Resolution: .0005" / 0.01mm
- Lightweight design
- Easy to read display. Optimum sliding characteristics are ensured by double Vee guides.
- Measurement head of hard-coated aluminium with two tapped holes at 90° (M2.5) to take the measuring tips.
- Inch/metric conversion
- Battery

### STANDARD ACCESSORIES

- Battery
- Base (Each one of 150mm, 300mm, 450mm), Ø2mm Contact Point
- Warranty card, instruction manual, test certificate

### TECHNISCHE DATEN / SPECIFICATIONS

Messbereich	Messbereich	Bestell-Nr.
Range	Accuracy	Code No.
0-300mm	±0.04mm	312-12-6
0-500mm	±0.05mm	312-20-6
0-800mm	±0.06mm	312-32-6





## Digitaler Tiefen-Messschieber mit runder Messstange in Leichtbauweise Digital depth micrometer with round measuring rod in lightweight design



### AUSFÜHRUNG

- Die Tiefenmessschieber bestehen aus Leichtmetall, die Oberfläche ist Oxyd beschichtet.
- Optimale Führungs- und Gleiteigenschaften durch innenliegende, doppelte Prismenführung,
- Die Messbrücke ist hartcodiert (62 roc)
- Verschiedene Messeinsätze (M2,5) können in die Messtangen eingesetzt werden
- Messstange - Ø4mm für Messtiefen von 200 - 300mm
- Messstange - Ø6mm für Messtiefen von 500 - 950mm
- Die Zusatzmessbrücke kann an jeder Position mit 2 Schrauben fixiert werden

### STANDARD ZUBEHÖR

- Standardmessspitze mit Stahlkugel
- Tellereinsatz- bei Stange Ø4mm - Ø10mm, bei Stange Ø6mm - Ø20mm
- Messbrücke 150mm
- Messbrücke 350mm
- Als Sonderzubehör sind Messbrücken mit 550, 750 und 950mm erhältlich
- 2 Schrauben zur Befestigung
- Imbusschlüssel
- Batterie
- Prüfschein

### FEATURES

- Lightweight design
- Optimum sliding characteristics due to double V guides
- Measuring base (62 roc)
- Different measuring tips (M2,5) can be used
- Measuring rod  
Ø4mm for measuring depth of 200-300mm  
Ø6mm for measuring depth of 500-950mm

### STANDARD ACCESSORIES

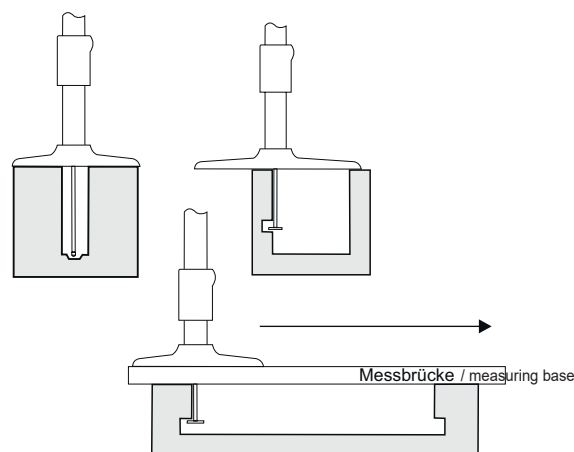
- Standard measuring tip with steelball
- Insert- measuring rod Ø4mm-10mm, Ø6mm-20 mm
- Measuring base 150mm
- Special measuring base 350mm
- Measuring bases from 550-950mm can be ordered separately
- 2 screws for fixing
- Allen wrench
- Battery
- Test certificate

### TECHNISCHE DATEN / SPECIFICATIONS

Messbereich	Messstange	Genauigkeit	Bestell-Nr.
Range	Measuring rod	Accuracy	Code No.
200mm	4mm	0,03mm	810-20-6
300mm	4mm	0,04mm	810-30-6
500mm	6mm	0,05mm	810-50-6
800mm	6mm	0,06mm	810-80-6
950mm	6mm	0,06mm	810-95-6

### MESSBRÜCKE / MEASURING BASE

Messbereich	Bestell-Nr.
Range	Code No.
550mm	800-55-0
750mm	800-75-0
950mm	800-95-0







**AUSFÜHRUNG**

- Auflösung: .0005" / 0.01mm
- Zoll/metrisch
- Sphärischer Messeinsatz

**STANDARD ZUBEHÖR**

- Batterie
- Garantiekarte, Bedienungsanleitung, Prüfschein

**FEATURES**

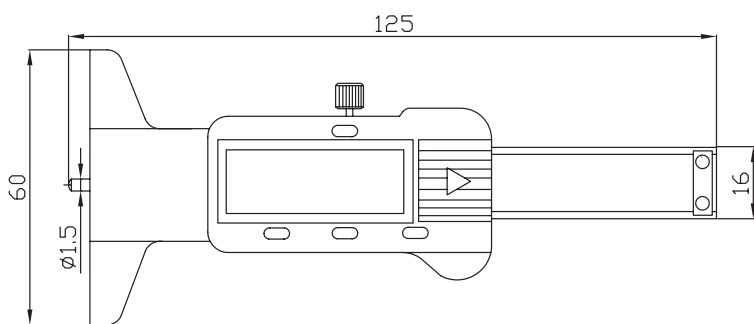
- Resolution: .0005" / 0.01mm
- The origin point is retained throughout the life of the battery
- Inch/Metric conversion
- Spherical end anvil

**STANDARD ACCESSORIES**

- Battery
- Warranty card, test certificate

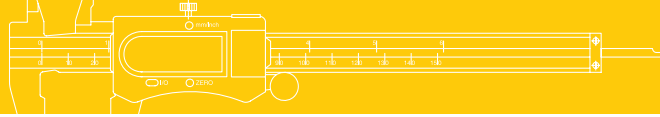
321-01-0

Abmessung / Dimension



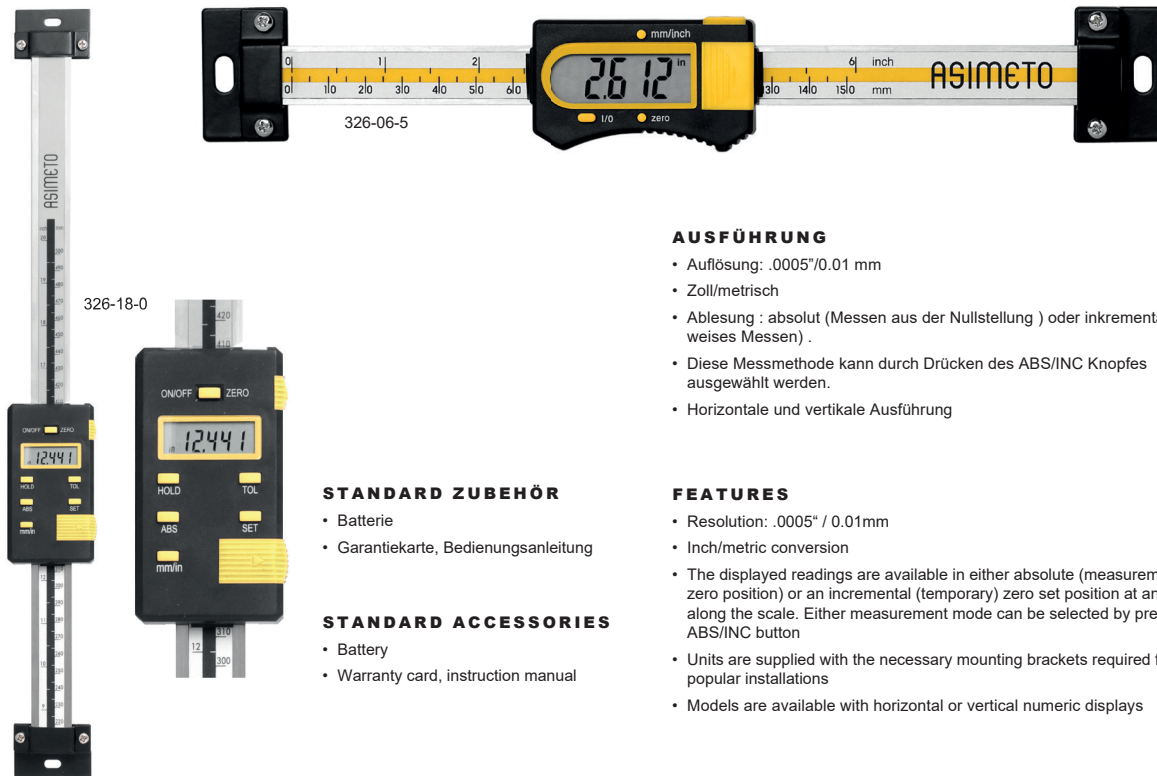
**TECHNISCHE DATEN / SPECIFICATIONS**

Messbereich	Genauigkeit	Messbrückenlänge	Best.-Nr.
Range	Accuracy	Base Length	Code No.
0-30mm	±0.03mm	60mm	321-01-0



# Digitaler Anbaumessschieber

## Digital scale



### AUSFÜHRUNG

- Auflösung: .0005"/0.01 mm
- Zoll/metrisch
- Ablesung : absolut (Messen aus der Nullstellung ) oder inkremental (schrittweises Messen) .
- Diese Messmethode kann durch Drücken des ABS/INC Knopfes ausgewählt werden.
- Horizontale und vertikale Ausführung

### STANDARD ZUBEHÖR

- Batterie
- Garantiekarte, Bedienungsanleitung

### STANDARD ACCESSORIES

- Battery
- Warranty card, instruction manual

### FEATURES

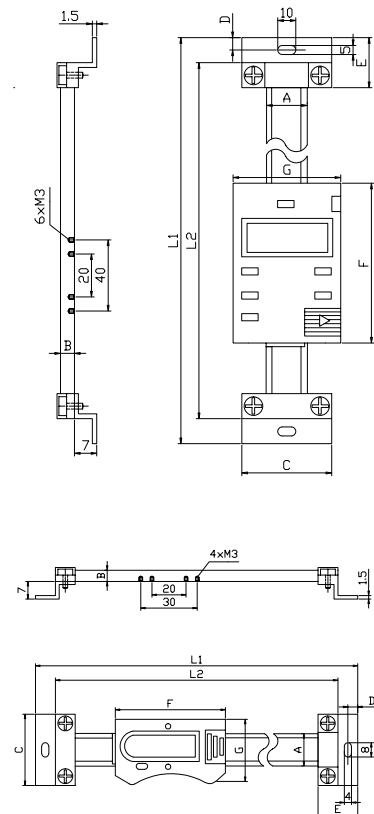
- Resolution: .0005" / 0.01mm
- Inch/metric conversion
- The displayed readings are available in either absolute (measurement to the zero position) or an incremental (temporary) zero set position at any position along the scale. Either measurement mode can be selected by pressing the ABS/INC button
- Units are supplied with the necessary mounting brackets required for most popular installations
- Models are available with horizontal or vertical numeric displays

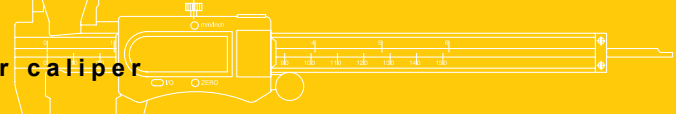
### TECHNISCHE DATEN / SPECIFICATIONS

Messbereich / Range	Genauigkeit / Accuracy	horizontal	vertical
		Bestell-Nr. / Code No.	Bestell-Nr. / Code No.
100mm	±0.02mm	326-04-5	326-04-0
150mm	±0.03mm	326-06-5	326-06-0
200mm	±0.03mm	326-08-5	326-08-0
300mm	±0.04mm	326-12-5	326-12-0
450mm	±0.05mm	326-18-5	326-18-0
600mm	±0.08mm	326-24-5	326-24-0
800mm	±0.10mm	326-32-5	326-32-0
1000mm	±0.10mm	326-40-5	326-40-0

Abmessung/Range	A	B	C	D	E	F	G	L1	L2
	mm	mm	mm	mm	mm	mm	mm	mm	mm
<b>horizontal</b>									
4"/100mm	16	4	36	6	24	58	34	209	185
6"/150mm	16	4	36	6	24	58	34	259	235
8"/200mm	16	4	36	6	24	58	34	310	286
12"/300mm	16	4	36	6	24	58	34	444	420
18"/450mm	16	4	36	6	24	58	34	-	-
24"/600mm	24	5.5	45	8	32	92	40	782	750
32"/800mm	24	5.5	45	8	32	92	40	980	950
40"/1000mm	31	10.5	60	10	40	124.5	54	1240	1200
<b>vertical</b>									
4"/100mm	20	4	40	6	24	70	40	244	220
6"/150mm	20	4	40	6	24	70	40	294	270
8"/200mm	20	4	40	6	24	70	40	344	320
12"/300mm	20	4	40	6	24	70	40	444	420
18"/450mm	20	4	40	6	24	70	40	-	-
24"/600mm	24	5.5	45	8	32	92	40	782	750
32"/800mm	24	5.5	45	8	32	92	40	982	950
40"/1000mm	31	10.5	60	10	40	124.5	54	1240	1200

Abmessungen / Dimension





## Anreiß-Zirkel Circle vernier caliper

### AUSFÜHRUNG

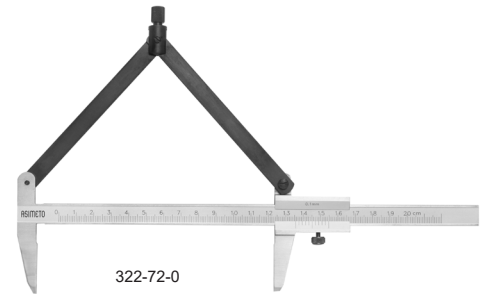
- Ablesung: 0.1mm
- Schieber aus einem Stück gefertigt
- Hartmetallmessflächen

### FEATURES

- Graduation: 0.1mm
- With one-piece slider
- Made with stainless steel, hardened measuring face

### TECHNISCHE DATEN / SPECIFICATIONS

Messbereich Range	Genauigkeit Accuracy	Schnäbellänge Jaw length	Bestellnr.: Code No.
0-150mm	±0.2mm	40mm	322-71-0
0-200mm	±0.2mm	40mm	322-72-0
0-250mm	±0.3mm	40mm	322-73-0
0-300mm	±0.3mm	40mm	322-74-0



## T-Form Anreiß-Messschieber T-form marking caliper

### AUSFÜHRUNG

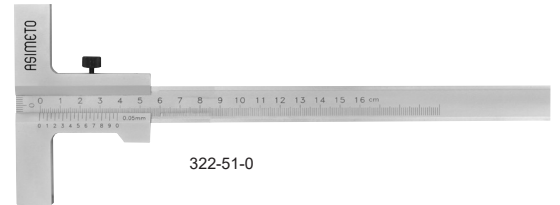
- Ablesung: 0.05 mm
- Aus rostfreiem Stahl

### FEATURES

- Graduation: 0.05mm
- Made with stainless steel

### TECHNISCHE DATEN / SPECIFICATIONS

Messbereich Range	Genauigkeit Accuracy	Brückenlänge Base Length	Bestellnr.: Code No.
0-160mm	±0.1mm	135mm	322-51-0
0-250mm	±0.1mm	135mm	322-52-0
0-300mm	±0.15mm	160mm	322-53-0



## Anreiß-Messschieber mit Rolle Marking caliper

### AUSFÜHRUNG

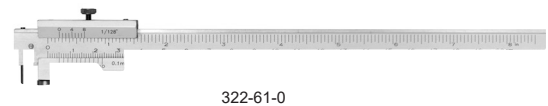
- Ablesung: 1/128" / 0.1 mm
- Aus rostfreiem Stahl

### FEATURES

- Graduation: 1/128" / 0.1mm
- Made with stainless steel

### TECHNISCHE DATEN / SPECIFICATIONS

Messbereich Range		Messbereich Range		Bestellnr.: Code No.
Upper	Accuracy	Lower	Accuracy	Code No.
0-8"	±.02"	0-200mm	±0.2mm	322-61-0
0-16"	±.02"	0-400mm	±0.3mm	322-62-0



## Präzisions Streichmaß Measuring gauge

### AUSFÜHRUNG

- Ablesung: 0.1 mm
- Aus rostfreiem Stahl

### FEATURES

- Graduation: 0.1mm
- Made with stainless steel

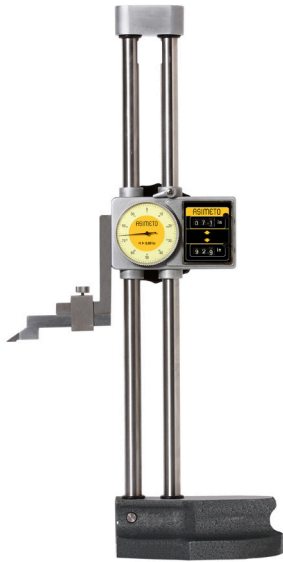
### TECHNISCHE DATEN / SPECIFICATIONS

Messbereich Range	Genauigkeit Accuracy	Bestellnr.: Code No.
0-200mm	±0.2mm	322-81-0
0-250mm	±0.3mm	322-82-0
0-300mm	±0.3mm	322-83-0





## Höhenmess- und Anreißgerät mit Handrad Double beam digit counter height gauge with handwheel



623-12-0

### AUSFÜHRUNG

- Auflösung: .001" / 0.01mm.
- Mit Zählwerk und Messuhr
- Verstellung über Handrad
- Führung: zwei Säulen
- Auswechselbare Hartmetall Anreißnadel

### STANDARD ZUBEHÖR

- Hartmetall Anreißnadel mit Halterung
- Garantieschein, Bedienungsanleitung, Prüfschein

### FEATURES

- Graduation: .001" / 0.01mm.
- Position is displayed by a combination of the digit counter and the dial
- Hand wheel design for both course and fine adjustments
- Digit counter graduation: Inch .1", Metric 1mm
- The digit counters provide bi-directional positioning and the capability of setting zero at any position

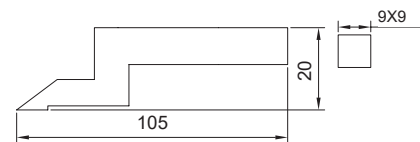
### STANDARD ACCESSORIES

- Carbide tipped scriber with clamp
- Warranty card, instruction manual, test certificate

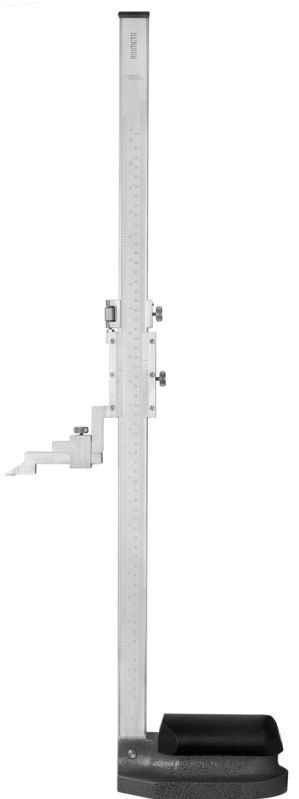
### TECHNISCHE DATEN / SPECIFICATIONS

Messbereich	Genauigkeit	Best.-Nr.
Range	Accuracy	Code No.
0-300mm	±0.04mm	623-12-0

Abmessung / Dimension



## Höhenmess- und Anreißgerät Vernier height gauge



621-24-0

### AUSFÜHRUNG

- Einteilung: 0.05mm
- Durch die Feineinstellung kann der Schieber exakt positioniert werden
- Ableseteile matt verchromt
- Wärmeisolierender Kunststoffgriff

### STANDARD ZUBEHÖR

- Hartmetallanreißnadel mit Halterung
- Garantieschein, Bedienungsanleitung, Prüfschein

### FEATURES

- Graduation: Inch: .001" or 1/128" Metric: 0.02mm or 0.05mm
- The fine-adjustment allows the slider to be precisely positioned
- Matte chrome finish
- Stainless steel design
- The base is designed with a thermal heat isolation hand grip

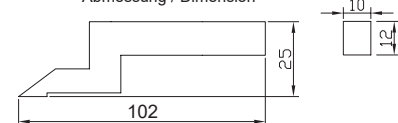
### STANDARD ACCESSORIES

- Carbide tipped scriber with clamp
- Warranty card, instruction manual, test certificate

### TECHNISCHE DATEN / SPECIFICATIONS

Metric			
Range	Graduation	Accuracy	Code No.
0-300mm	0.05mm	±0.05mm	621-12-0
0-600mm	0.05mm	±0.10mm	621-24-0

Abmessung / Dimension



## Digitales Höhenmess- und Anreißgerät mit Handrad Single beam digital height gauge with handwheel

### AUSFÜHRUNG

- Auflösung: .0005 / 0.01 mm
- Extra großes LCD display
- Verstellung über Handrad
- Zoll/metrisch
- Ausgangsposition wird beim Wiederanschalten beibehalten
- Auswechselbare Hartmetall Anreißnadel
- Automatische on/off Funktion

### FEATURES

- Resolution: .0005" / 0.01mm
- Large LCD display
- Hand wheel design for fine adjustment
- Metric/Inch conversion at any position
- Zero setting on any position
- Carbide tipped scriber provided
- Manual power on/off

### STANDARD ZUBEHÖR

- Hartmetall Anreißnadel mit Halterung, Batterie
- Garantieschein, Bedienungsanleitung, Prüfschein

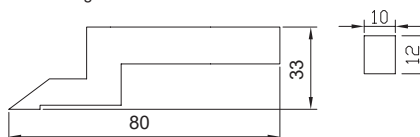
### STANDARD ACCESSORIES

- Carbide tipped scriber with clamp, battery
- Warranty card, instruction manual, test certificate

### TECHNISCHE DATEN / SPECIFICATIONS

Messbereich	Genauigkeit	Best.-Nr.
Range	Accuracy	Code No.
0-300mm	±0.04mm	626-12-0

Abmessung / Dimension



626-12-0

## Digitales Höhenmess- und Anreißgerät Digital height gauge

### AUSFÜHRUNG

- Auflösung: .0005" / 0.01mm
- gehärteter Edelstahl
- Zoll/Metrisch
- Mit Feinverstellung
- Auswechselbare Hartmetall Anreißnadel
- Wärmeisolierender Kunststoffgriff

### FEATURES

- Resolution: .0005" / 0.01mm
- Stainless steel, hardened
- Inch/metric conversion
- With fine-adjustment
- Carbide tipped scriber
- With plastic cover on base

### STANDARD ZUBEHÖR

- Hartmetall Anreißnadel mit Halterung, Batterie
- Garantieschein, Bedienungsanleitung, Prüfschein

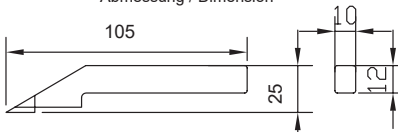
### STANDARD ACCESSORIES

- Carbide tipped scriber with clamp, battery
- Warranty card, instruction manual, test certificate

### TECHNISCHE DATEN / SPECIFICATIONS

Messbereich	Genauigkeit	Best.-Nr.
Range	Accuracy	Code No.
0-300mm	±0.04mm	625-12-0
0-600mm	±0.07mm	625-24-0

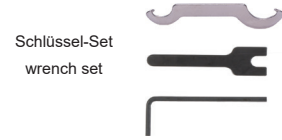
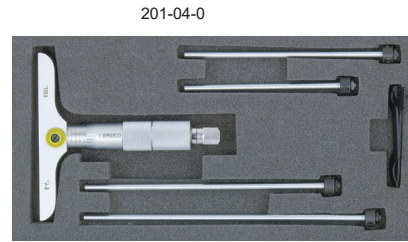
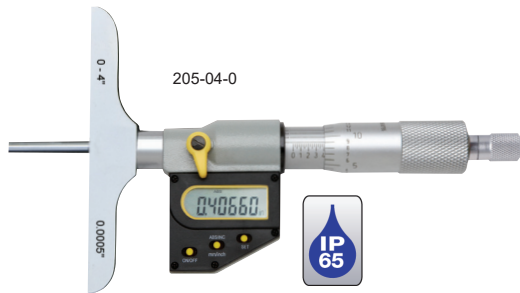
Abmessung / Dimension



625-24-0



# Tiefen-Messschraube IP65 Depth micrometer IP65



### AUSFÜHRUNG

- Auflösung:  
digitale Modelle: 0.001mm  
mechanische Modelle: 0.01mm
- Ratsche
- Durch die komplette Einheit an Einsätzen wird ein großer Messbereich abgedeckt. Diese Einsätze sollten nicht an anderen Tiefenmessschrauben eingesetzt werden.
- Feingeschliffene Messflächen
- Auswechselbare Einsätze mit hoher Genauigkeit
- Zoll/metrisch
- Schutzart IP65

### STANDARD ZUBEHÖR

- Batterie, Schlüssel-Set
- Prüfschein

### FEATURES

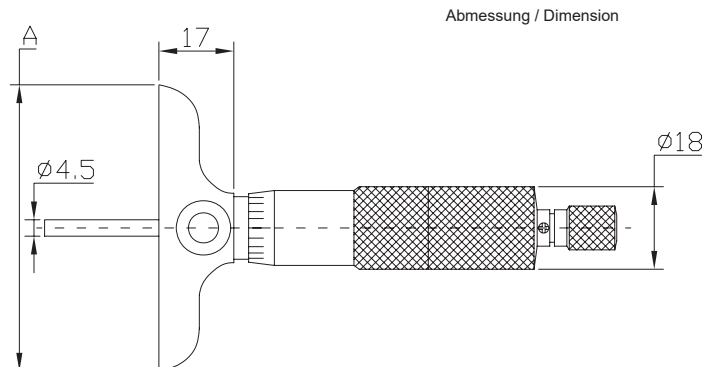
- Resolution:  
Digital models: 0.001mm  
Mechanical models: 0.01mm
- Ratchet stop
- The integrity of the measurements are maintained throughout the total range of the measuring rods. However the measuring rods must be kept as a set and may not be interchangeable with other depth micrometers sets
- The measuring face is precision ground
- High accuracy interchangeable rods
- Inch/metric conversion
- Protection level IP65

### STANDARD ACCESSORIES

- Battery, wrench set
- Test certificate

### TECHNISCHE DATEN / SPECIFICATIONS

Messbereich	Genauigkeit	Messbrücken Länge	Einsätze	Best.-Nr.
Range	Accuracy	Base length	Rods	Code No.
<b>Digitale Modelle / Digital models</b>				
0-50mm	±.004mm	63mm	2 pcs / St.	205-02-0
0-100mm	±.005mm	63mm	4 pcs / St.	205-04-0
0-150mm	±.005mm	63mm	6 pcs / St..	205-06-0
<b>Mechanische Modelle / Mechanical models</b>				
0-50mm	±.004mm	63mm	2 pcs / St..	201-02-0
0-100mm	±.005mm	63mm	4 pcs / St.	201-04-0
0-150mm	±.005mm	101.5mm	6 pcs / St.	201-06-0



Abmessung / Dimension



# Tiefenmessgerät Depth gauge

### AUSFÜHRUNG

- Auflösung: 0.01mm
- Mit austauschbaren Einsätzen
- Geschliffene und geläppte Messfläche
- Inch/metrisch Einstellung bei digitalen Modellen

### STANDARD ZUBEHÖR

- Batterie, austauschbare Einsätze
- Garantischein, Bedienungsanleitung, Prüfschein

### FEATURES

- Resolution: 0.01mm
- With interchangeable rods
- Hardened precision ground and micro-lap, finished support surfaces
- Inch/metric conversion for digital models

### STANDARD ACCESSORIES

- Battery, Interchangeable rods
- Warranty card, instruction manual, test certificate

### TECHNISCHE DATEN / SPECIFICATIONS

Digitale Modelle / Digital models

Messbereich	Genauigkeit	Messweg	Einsätze	Messbrücken Länge	Best.-Nr.
Range	Accuracy	Stroke	Rods	Base Length	Code No.
0-100mm	0.02mm	12.5mm	10 pcs / St.	63 x 17mm	475-04-0
0-100mm	0,02mm	12,5mm	10 pcs / St.	101,5 x 17mm	475-04-2

Mechanische Modelle / Mechanical models

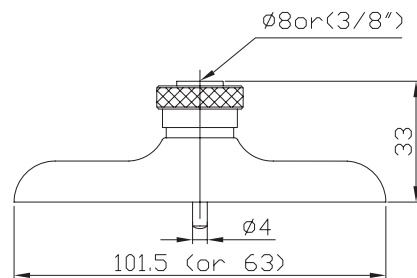
Messbereich	Genauigkeit	Messweg	Einsätze	Messbrücken Länge	Best.-Nr.
Range	Accuracy	Stroke	Rods	Base Length	Code No.
0-100mm	0.02mm	10mm	10 pcs / St.	63.5 x 17mm	473-04-0
0-100mm	0,02mm	10mm	10 pcs / St.	101,5 x 17mm	473-04-2



473-04-0



475-04-0



# Tiefenmessbrücken für Tiefenmessgeräte Depth measuring base for dial depth gauges

### AUSFÜHRUNG

- Auflagefläche gehärtet und fein geläpft
- Aufnahmebohrung 8 mm
- inkl. Etui

### FEATURES

- connecting hardened and lapped
- bore of dia. 8 mm
- incl. box



284-02



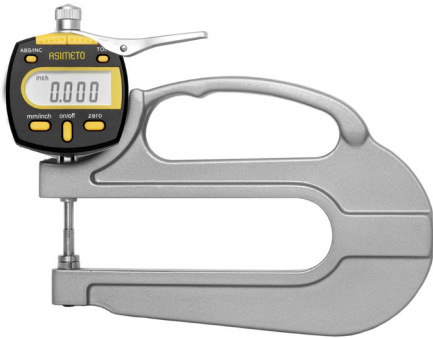
284-04

Größe Size	Best.-Nr. Code No.
63 x 17mm	284-01
50 x 16mm	284-03
80 x 16mm	284-04
100 x 16mm	284-05
120 x 20mm	284-06
150 x 20mm	284-07

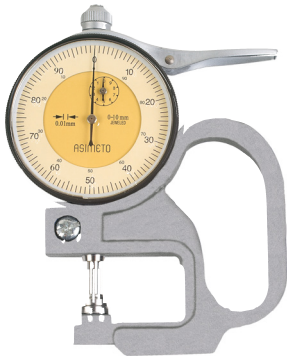
Im Satz	Set
inkl.: Spitzen 10, 20, 30mm	inkl.: tips 10, 20, 30mm
100 x 17mm	284-02



# Dickenmessgerät Thickness gauge



495-02-0



491-01-0

### AUSFÜHRUNG

- Auflösung: 0.01 mm
- Geeignet für das Messen von Papier, Film, Draht, Metallfolien, Schmuck, Leder und ähnlichem Material
- Flache Messeinsätze

### STANDARD ZUBEHÖR

- Batterie
- Garantieschein, Bedienungsanleitung, Prüfschein

### FEATURES

- Resolution: 0.01mm
- Designed for the measurement of paper, film, wire, sheet metal, jewelry, leather and similar materials
- Measurement anvils are flat

### STANDARD ACCESSORIES

- Battery
- Warranty card, instruction manual, test certificate

## TECHNISCHE DATEN / SPECIFICATIONS

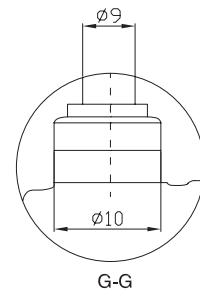
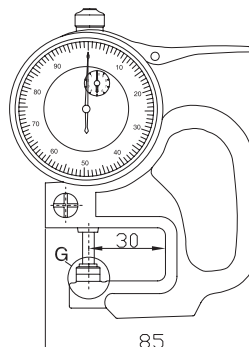
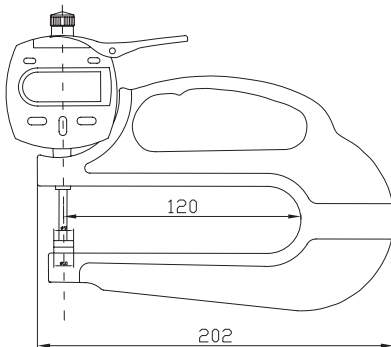
Digitale Modelle / Digital models

Messbereich	Genauigkeit	Bügeltiefe	Best.-Nr.
Range	Accuracy	Deep Throat	Code No.
0-10mm	±0.015mm	30mm	495-01-0
0-10mm	±0.015mm	120mm	495-02-0

Mechanische Modelle / Mechanical models

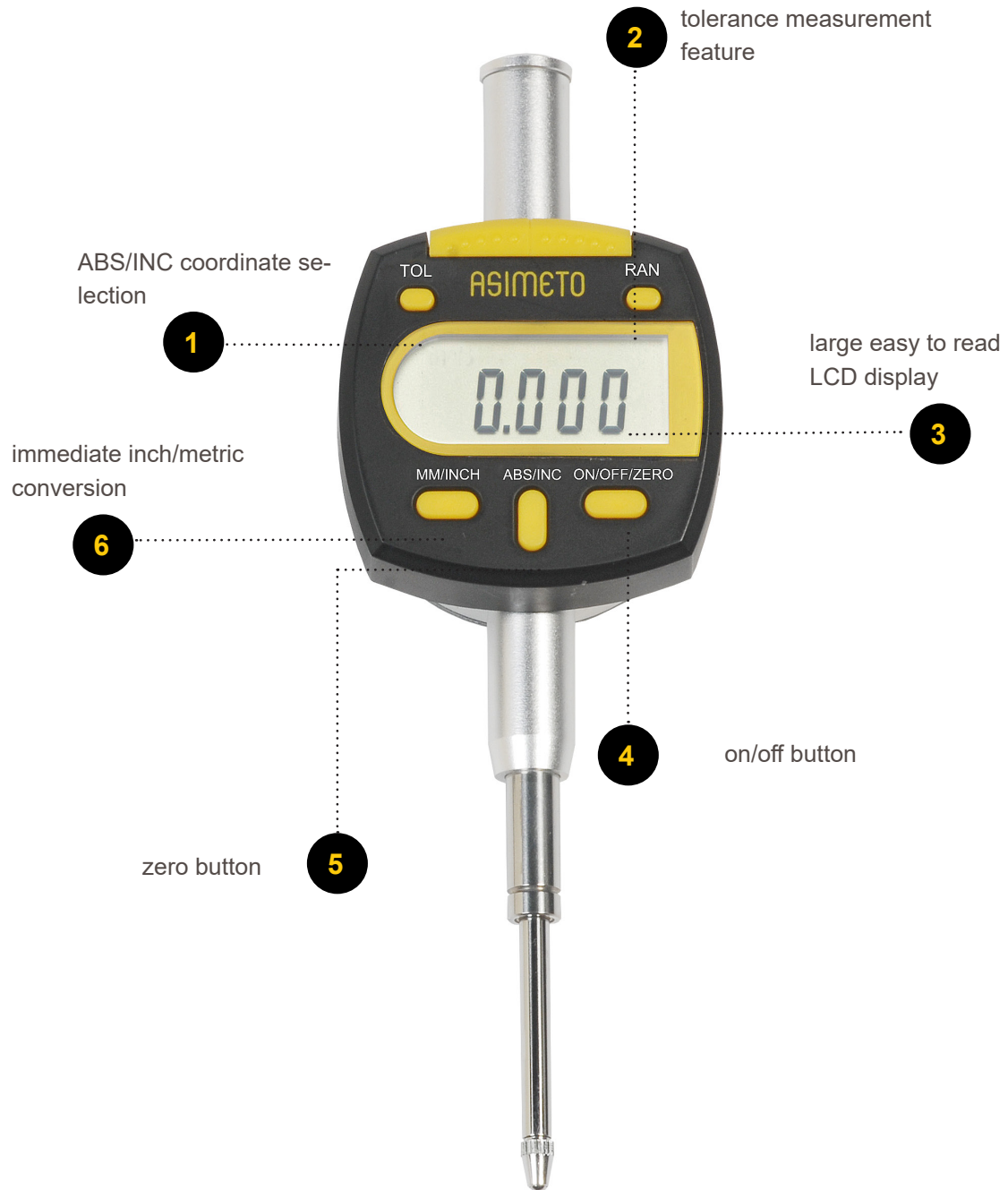
Messbereich	Genauigkeit	Bügeltiefe	Best.-Nr.
Range	Accuracy	Deep Throat	Code No.
0-10mm	±0.015mm	30mm	491-01-0
0-10mm	±0.015mm	120mm	491-02-0

Abmessung / Dimension





## ASIMETO digital indicators



# Digitale-Messuhr IP65 - PREMIUM LINE

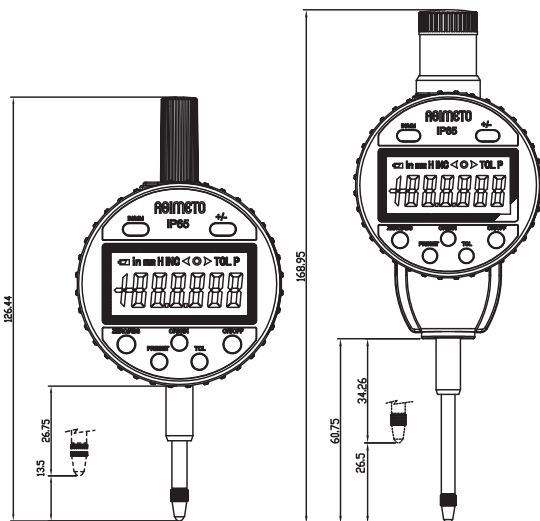
## Digital indicator IP65 - PREMIUM LINE



### TECHNISCHE DATEN / SPECIFICATIONS

Messbereich	Ableitung	Genauigkeit	Best.-Nr.
Range	Resolution	Accuracy	Code No.
0-12.5mm	0.01mm	±0.02mm	407-01-2
0-25mm	0.01mm	±0.02mm	407-02-2
0-50mm	0.01mm	±0.03mm	407-03-2
0-12.5mm	0.001mm	±0.004mm	407-01-4
0-25mm	0.001mm	±0.004mm	407-02-4
0-50mm	0.001mm	±0.007mm	407-03-4

Abmessung / Dimension



Messbereich / Range	A	B	C
	mm	mm	mm
0-12.5mm	122	26	24
0-25mm	174	47	41
0-25mm	248	71	61

### AUSFÜHRUNG

- Auflösung: 0.01mm oder 0.001mm
- Toleranzfunktion
- Zoll/Metrisch
- Display drehbar über 270°
- 8 mm Schaftdurchmesser
- **Mit Datenausgang**

### STANDARD ZUBEHÖR

- Batterie
- Garantieschein, Bedienungsanleitung, Prüfschein

### FEATURES

- Resolution: 0.01mm/0.001mm
- Tolerance measurement feature
- Inch/metric conversion
- rotating display over 270°
- Ø8mm stem diameter
- **With data output**

### STANDARD ACCESSORIES

- Battery
- Warranty card, instruction manual, test certificate

## USB-Interface für digitale Messuhr USB-Interface for digital indicator

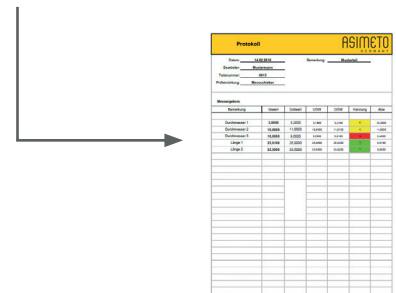
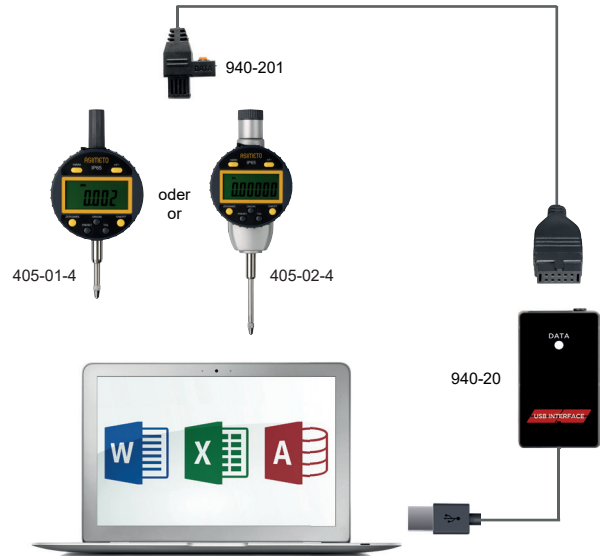
### Für digitale Messuhr

Direkte Messwertübertragung an PC Speicherbar als Textdatei oder Exceltabelle . Ca. 20m Reichweite . Pro USB-Empfänger bis zu 8 Messgeräte . Optisches (LED) und akustisches Signal bei Datenübergabe

### For digital indicator

Straight measured value transmission to PC . Collects data and transmits directly into Microsoft standard software (Word, Excel, Access) . Ca. 20m operating range For each USB-receiver up to 8 measuring instruments . Optical (LED) and acoustic signal when transferring data

Bezeichnung	Best.-Nr.
Description	Code No.
USB-Interface für digitale Messuhr - Tastatur DE (QWERTZ) USB-interface for digital indicator - keyboard DE (QWERTZ)	940-20
USB-Interface für digit. Messuhr - Tastatur EN/FR/RU/AR USB-interface for digit. indicator - keyboard EN/FR/RU/AR (QWERTY)	940-21
Anschlusskabel für digitale Messuhr Connection cable for digital indicator	940-201
Fußschalter für Interface 940-10/-20/-30 Foot switch for interface 940-10/-20/-30	940-40



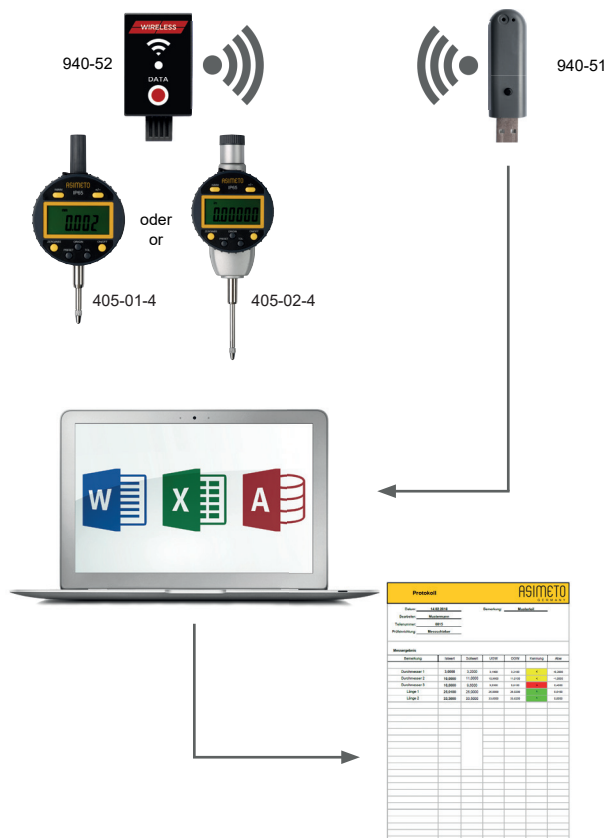
## Wireless Datenübertragung f. Messuhr Wireless Transmission f. Digit. Indicator

### Für digitale Messuhr / Messschieber ABS

Direkte Messwertübertragung an PC Speicherbar als Textdatei, Excel- oder Accesstabelle  
Ca. 20m Reichweite  
Pro USB-Empfänger bis zu 8 Messgeräte  
Optisches (LED) und akustisches Signal bei Datenübergabe

### For digital indicator / caliper ABS

Collects data and transmits directly into Microsoft standard software (Word, Excel, Access)  
Ca. 20m operating range  
For each USB-receiver up to 8 measuring instruments  
Optical (LED) and acoustic signal when transferring data



Bezeichnung	Best.-Nr.
Description	Code No.
USB-Wireless Set	940-50
USB-Wireless Empfänger / Receiver	940-51
Wireless Sender / Transmitter	940-52



# Digitale Messuhr SYLVAC SYSTEM IP67

## Digital indicator SYLVAC SYSTEM IP67



### AUSFÜHRUNG

- Robuster Aufbau
- Wasser- und kühlmittelfest
- Schutzart IP67 nach IEC 60529 mit u. ohne Datenkabel
- Zoll/metrisch, Preset, Nullstellung
- Schaft Durchmesser 8 mm

### MIT DATENAUSGANG

- Sparmodus und automatisches Wiedereinschalten (SIS), absolute System
- Display drehbar über 270°
- Personalisierbare Taste für wählbare Funktion

### STANDARD ZUBEHÖR

- Batterie
- Bedienungsanleitung, Garantieschein, Prüfschein

### FEATURES

- Robust construction
- Water and coolant resistant
- Protection rating IP67 according to IEC 60529 even connected with cable
- Inch/Metric, Preset, zero setting
- Ø8mm stem diameter

### WITH DATA OUTPUT

- Automatic wake-up and sleeping mode (S.I.S system), absolute System
- rotating display over 270°
- New technology with configurable menus

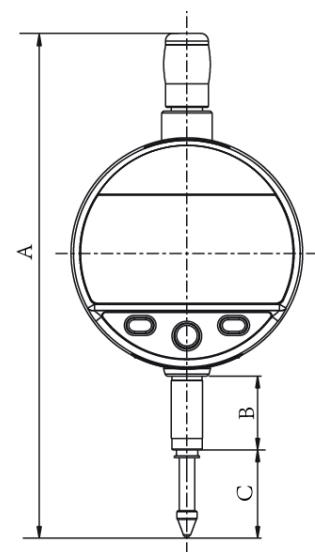
### STANDARD ACCESSORIES

- Battery
- Warranty card, instruction manual, test certificate

### TECHNISCHE DATEN / SPECIFICATIONS

Messbereich	Auflösung	Genauigkeit	A	B	C	Bestell-Nr.
Range	Resolution	Accuracy	mm	mm	mm	Code No.
<b>Dial Work Serie</b>						
0-12.5mm	0.01mm	±0.02mm	123	19	20.5	408-95-0
0-25mm	0.01mm	±0.02mm	149	19	33	408-01-0
0-50mm	0.01mm	±0.02mm	264	19	58	408-02-0
0-100mm	0.01mm	±0.02mm	447	19	108	408-04-0
0-150mm	0.01mm	±0.03mm	574	19	158	408-06-0
0-12.5mm	0.001mm	±0.004mm	123	19	20.5	408-95-4
0-25mm	0.001mm	±0.005mm	149	19	33	408-01-4
0-50mm	0.001mm	±0.007mm	264	19	58	408-02-4
0-100mm	0.001mm	±0.008mm	417	19	108	408-04-4
0-150mm	0.001mm	±0.015mm	574	19	158	408-06-4

Abmessung / Dimension



# Digitale-Messuhr Digital Indicator



405-01-4



405-02-4

## TECHNISCHE DATEN / SPECIFICATIONS

Messbereich	Ablösung	Genauigkeit	Best.-Nr.
Range	Resolution	Accuracy	Code No.
0-12.5mm	0.01mm	±0.02mm	405-95-0
0-25mm	0.01mm	±0.02mm	405-01-0
0-50mm	0.01mm	±0.03mm	405-02-0
0-12.5mm	0.001mm	±0.004mm	405-95-4
0-25mm	0.001mm	±0.004mm	405-01-4
0-50mm	0.001mm	±0.007mm	405-02-4
0-100mm	0.01mm	±0.003mm	405-04-0

### AUSFÜHRUNG

- Auflösung: 0.01mm oder 0.001mm
- Toleranzfunktion
- Min/max Funktion
- Automatische Abschaltfunktion nach 45 Minuten
- Inch/metrisch
- 8 mm Schaftdurchmesser

### STANDARD ZUBEHÖR

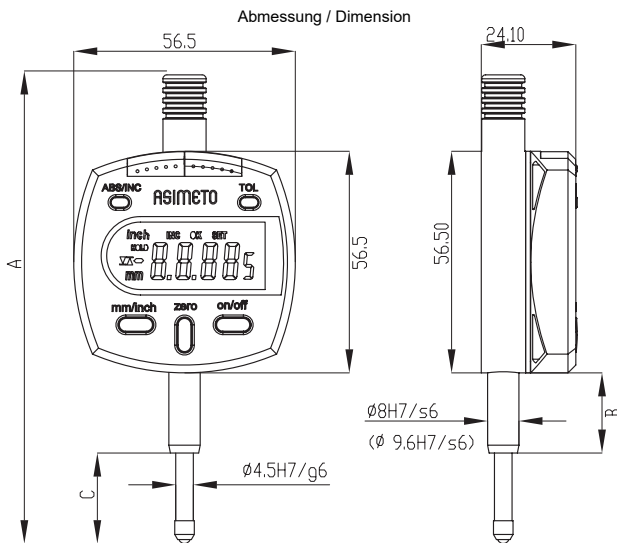
- Batterie
- Garantieschein, Bedienungsanleitung, Prüfschein

### FEATURES

- Resolution: 0.01mm/0.001mm
- Tolerance measurement feature
- RAN measurement feature
- Inch/metric conversion
- Automatic on/off funktion after 45 minutes
- Ø8mm stem diameter

### STANDARD ACCESSORIES

- Battery
- Warranty card, Instruction manual, Test certificate



Messbereich / Range	A	B	C
	mm	mm	mm
0-0.5"/0-12.5mm	122	26	24
0-1"/0-25mm	174	47	41
0-1"/0-25mm	248	71	61
0-4"/0-100mm	396	35	102

# Präzisions-Messuhren Dial indicator



402-10-4



402-10-0

### AUSFÜHRUNG

- Skalenteilung: 0.01mm; 0.001mm
- Gehäusedurchmesser: 58 mm
- Metallgehäuse mit drehbarem Ziffernblatt
- Leicht zu lesendes gelbes Ziffernblatt
- Steingelagert
- Schaftdurchmesser: 8h6

### STANDARD ZUBEHÖR

- Garantieschein, Bedienungsanleitung, Prüfschein

### FEATURES

- Graduation: 0.01mm; 0.001mm
- Dial face dia.: Ø58mm
- Easy to read dial face
- Jeweled
- Internal tolerance marker
- With counter pointer
- Stem diameter: Ø8mm

### STANDARD ACCESSORIES

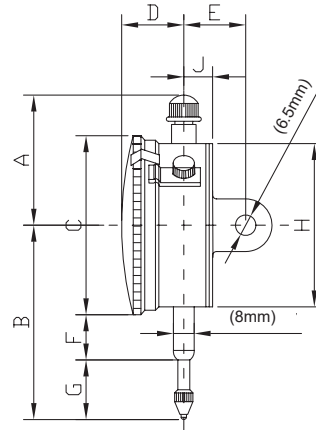
- Warranty card, instruction manual, test certificate

## TECHNISCHE DATEN / SPECIFICATIONS

Messbereich	Ableseung			Genauigkeit	Best.-Nr.
Range	Graduation	Range / Rev.	Dial Reading	Accuracy	Code No.
1mm	0.001mm	0.2mm	0-200	0.005mm	402-01-0
1mm	0.001mm	0.2mm	0-100-0	0.005mm	402-01-2
3mm	0.01mm	1mm	0-100	0.014mm	402-03-0
5mm	0.01mm	1mm	0-100	0.016mm	402-05-0
5mm	0.01mm	1mm	0-50-0	0.016mm	402-05-2
10mm	0.01mm	1mm	0-100	0.02mm	402-10-0
10mm	0.01mm	1mm	0-50-0	0.02mm	402-10-2
25mm	0.01mm	1mm	0-50-0	0.035mm	402-25-0
50mm	0.01mm	1mm	0-100	0.035mm	402-50-0
<b>Stoßschutz / shockproof</b>					
10mm	0.01mm	1mm	0-100	0.02mm	402-10-8
20mm	0.01mm	1mm	0-100	0.025mm	402-20-8
<b>Schutzart / protection level IP 54</b>					
10mm	0.01mm	1mm	0-100	0.02mm	402-10-4

Messbereich	A	B	C	D	E	F	G	H	J
Range	mm	mm	mm	mm	mm	mm	mm	mm	mm
0-1mm	45	62	58	16.2	19.3	18.3	15	53.5	8.1
0-5mm	43.7	68.5	58	16.3	19	18.3	15	53.5	8.1
0-10mm	43.7	68.5	58	16.3	19	18.3	15	53.5	8.1
0-20mm	37.5	80.5	58	16.3	19.4	17.5	34	53.5	8.4
0-25mm	37.5	80.5	58	16.3	19.4	17.5	34	53.5	8.4

Abmessung / Dimension



## Feinzeiger mit Stoßschutz Dial comparator shock proofed

### AUSFÜHRUNG

- Made in Germany
- DIN 879/1
- Ablesung: 0,001mm
- Hohe Genauigkeit
- Spezial-stoßgeschützt, steingelagert
- Wasser- und Staubgeschützt
- Einspannschaft 8mm

### STANDARD ZUBEHÖR

- Garantieschein, Bedienungsanleitung, Kalibrierungszertifikat

### FEATURES

- Made in Germany
- DIN 879/1
- Resolution 0,001mm
- High accuracy
- Jeweled and shock proof
- Water and dust resistant design
- With 8mm stem diameter

### STANDARD ACCESSORIES

- Warranty card, instruction manual, test certificate



### TECHNISCHE DATEN / SPECIFICATIONS

Messbereich	Ablesung	Genauigkeit		Best. Nr.
Range	Resolution	Scale	Accuracy	Code No.
±0,05mm	0,001mm	50-0-50	±0,0012mm	422-21-2



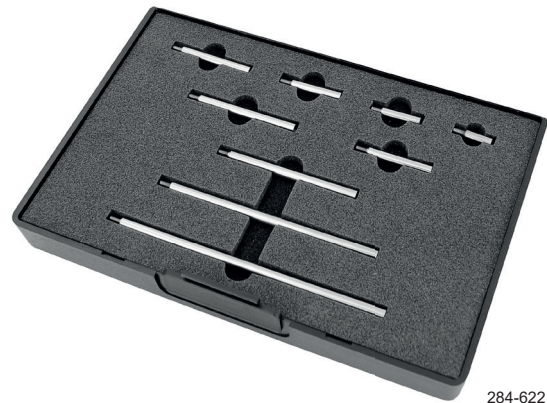
## Verlängerungen für Messuhren-Satz Extensions for dial indicators SET

### AUSFÜHRUNG

- für Messuhren mit Gewinde M 2,5
- 10/15/20/25/30/40/50/80/100 mm
- Ø 4 mm
- Spezialstahl
- inkl. Etui

### FEATURES

- for dial indicators thread M 2,5
- 10/15/20/25/30/40/50/80/100 mm
- Ø 4 mm
- special steel
- incl. box



284-622

## Verlängerungen für Messuhren-Satz Extensions for dial indicators SET

### AUSFÜHRUNG

- mit Gewinde M 2,5
- Ø 4 mm

### FEATURES

- thread M 2,5
- Ø 4 mm



Messbereich	Best.-Nr.
Range	Code No.
10mm	284-601
15mm	284-602
20mm	284-603
25mm	284-604

Messbereich	Best.-Nr.
Range	Code No.
30mm	284-605
35mm	284-606
40mm	284-607
45mm	284-608

Messbereich	Best.-Nr.
Range	Code No.
50mm	284-609
55mm	284-611
60mm	284-612
65mm	284-613

Messbereich	Best.-Nr.
Range	Code No.
70mm	284-614
75mm	284-615
80mm	284-616
85mm	284-617

Messbereich	Best.-Nr.
Range	Code No.
90mm	284-618
95mm	284-619
100mm	284-621

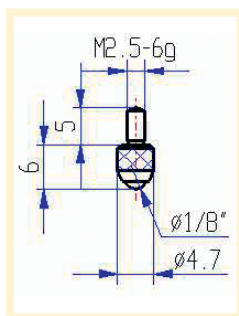
## Verlängerungen für Messuhren-Satz Extensions for dial indicators SET

### AUSFÜHRUNG

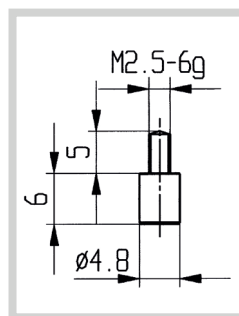
- mit Gewinde M 2,5

### FEATURES

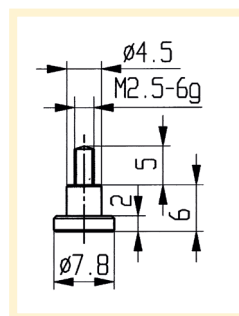
- thread M 2,5



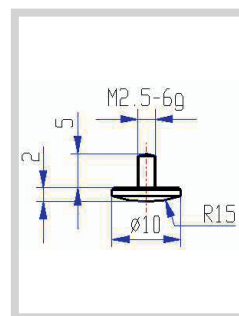
284-40



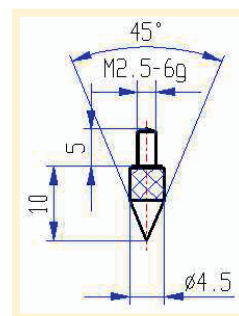
284-41



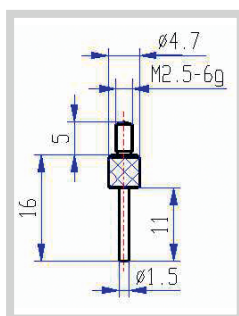
284-42



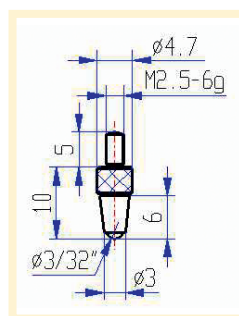
284-43



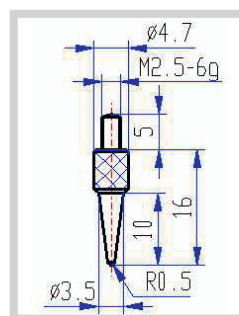
284-44



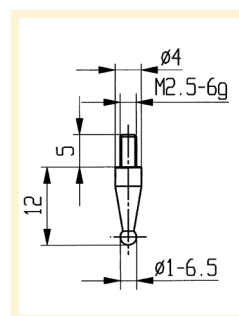
284-45



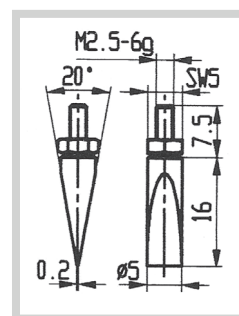
284-46



284-47



284-48\*



284-49

\* Kugeldurchmesser bitte angeben  
\* please name the ball diameter





ASIMETO  
GERMANY

## Kurbelwellenprüfgerät Crank shaft gauge

### AUSFÜHRUNG

- Zur Prüfung von Kurbelwellen und Lagerung im eingebauten Zustand
- Prüfung von z.B. Rundlauf Fehlern der Kurbelwelle, Lagerspiel, usw.
- Einsatzbereich: Wangenabstand 60mm - 500mm

### STANDARD ZUBEHÖR

- Verlängerung u. Messeinsätze
- Garantiekarte, Kalibrierungszertifikat

### FEATURES

- Graduation: 0,01mm
- For checking crank shaft bearing of motors for ships, cars, trucks etc. Also in departments for grinding crankshafts, repair of crankshafts and especially for checking motors or compressors in situ.

### STANDARD ACCESSORIES

- Rod, anvil
- Warranty card, test certificate



### TECHNISCHE DATEN / SPECIFICATIONS

Messbereich	Ablesung	Genauigkeit	Best. Nr.
Range	Resolution	Accuracy	Code No.
60-500mm	0-3mm	0,01mm	469-10-5

# Fühlhebelmessgerät Dial test indicator



Einspannschaft 8mm  
stem 8mm



vertikal



horizontal

## AUSFÜHRUNG

- Skaleneinteilung: 0.002 mm oder 0.01 mm
- Steingelagert
- 8mm Schwalbenschwanzaufnahme
- Leicht zu lesendes gelbes Ziffernblatt
- 2mm Messeinsatz aus Hartmetall
- Gehäusedurchmesser von 32 mm oder 40 mm wählbar

## STANDARD ZUBEHÖR

- Einspannschaft, Schlüssel
- Garantieschein, Bedienungsanleitung, Prüfschein

## FEATURES

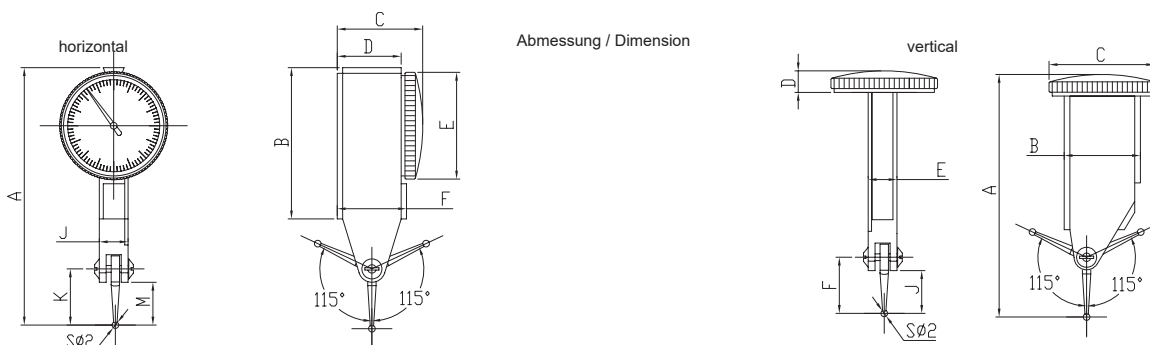
- Graduation: 0.002mm or 0.01mm
- Jeweled bearings
- With Ø8mm dovetail stems
- Easy to read yellow face
- Horizontal models and Vertical models are optional
- Ø2mm Carbide tipped contact point
- Ø32mm and Ø40mm dial face are optional

## STANDARD ACCESSORIES

- Stem, wrench
- Warranty card, instruction manual, test certificate

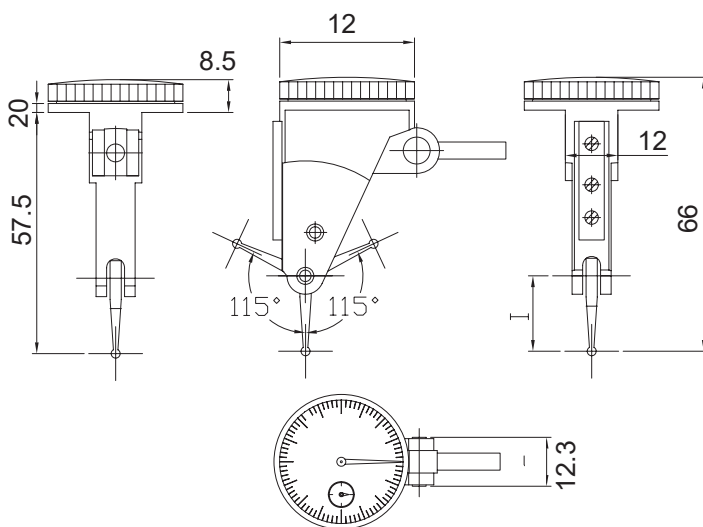
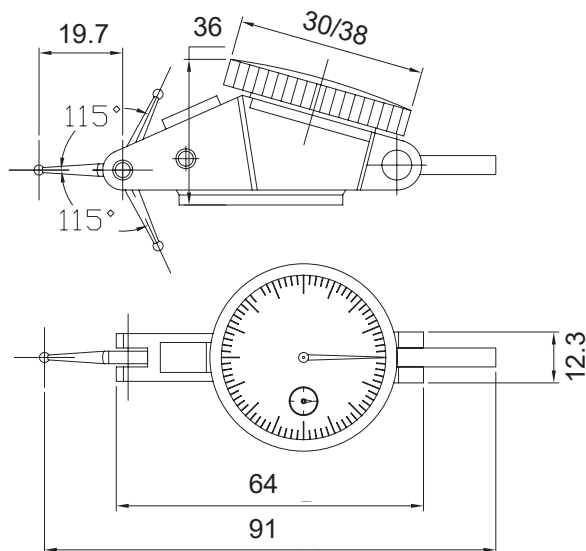
## TECHNISCHE DATEN / SPECIFICATIONS

Messbereich	Ableseung		Genauigkeit		Ø32mm Best.-Nr.	Ø40mm Best.-Nr.
Range	Resolution	Dial reading	Accuracy	Note	Ø32mm Code No.	Ø40mm Code No.
0.2mm	0.002mm	0-100-0	0.004mm	Horizontal	501-02-2	502-02-2
0.8mm	0.01mm	0-40-0	0.013mm	Horizontal	501-08-2	502-08-2
1.0mm	0.01mm	0-50-0	0.013mm	Horizontal	-	502-10-2
0.2mm	0.002mm	0-100-0	0.004mm	Vertikale	-	502-02-4
0.8mm	0.01mm	0-40-0	0.013mm	Vertikale	-	502-08-4



Messbereich	A	B	C	D	E	F	J	K	M
	mm	mm	mm	mm	mm	mm	mm	mm	mm
<b>vertical</b>									
0.002mm	71	44	25	17	32	19	8.5	15	11
0.01mm	78.6	45	27	19	32	21	8.5	18	14
<b>horizontal</b>									
0.002mm	69	23	32	8	8.5	15	11	-	-
0.01mm	76	23	32	8	8.5	17	13	-	-

## Fühlhebelmessgerät mit großem Messbereich Extended range dial test indicator



### AUSFÜHRUNG

- Auflösung: 0,002 mm/0,001
- Steingelagert
- Einspannschaft Durchmesser: Ø4mm
- Hartmetallbestückter Messeinsatz um 210° schwenkbar
- Horizontale und vertikale Modelle
- Gehäusedurchmesser 30 und 38 mm

### STANDARD ZUBEHÖR

- S-Schlüssel
- Garantieschein, Bedienungsanleitung, Prüfschein

### FEATURES

- Graduation: 0.002mm/0.01mm
- Jeweled bearing design and resistant to magnetic fields
- Stem diameter: Ø4mm
- Carbide contact point swivel 210 degrees
- Horizontal and vertical models are optional
- 30 and 38mm dial diameters are available

### STANDARD ACCESSORIES

- Wrench
- Warranty card, instruction manual, test certificate

### TECHNISCHE DATEN / SPECIFICATIONS

Messbereich	Ablesung		Genauigkeit		Ø30mm Best.-Nr.	Ø38mm Best.-Nr.
Range	Resolution	Dial reading	Accuracy	Note	Ø30mm Code No.	Ø38mm Code No.
1.6mm	0.01mm	0-40-0	0.02mm	horizontale	503-56-0	504-56-0
1.6mm	0.01mm	0-40-0	0.02mm	vertikale	503-56-2	504-56-2

## ASIMETO magnetic base



## Magnet-Messstativ Magnetic base



### AUSFÜHRUNG

- Halterungsmechanismus für Fühlhebelmessgeräte und 8 mm Einspannschaft
- Der Magnet wird durch einen Drehschalter an oder aus geschaltet.
- Prismatische Sohle
- Mit Feineinstellung

### FEATURES

- Accepts test indicators with dovetail clamping mechanism
- Dial gauges can be held by the 8mm diameter stem or by the lug backing plate
- The rotary knob switches natural magnet on or off
- The precision surfaces and the bottom V are securely fastened to the ferrous work piece or machine table when the rotary knob is in the on position
- With fine adjustment
- 132 lb / 80kg magnetic pull

### TECHNISCHE DATEN / SPECIFICATIONS

Haftkraft	Magnetfuß	Main Stem		Sub Pole		Best.-Nr.	
Magnetic Power	Magnetic Size	Dia.	Length	Dia.	Length	Dia. of hole	Code No.
80 kg	60x50x55mm	Φ12mm	176mm	Φ10mm	150mm	Φ3/8"/8mm	601-02-0

## Magnet-Messstativ Magnetic base



### AUSFÜHRUNG

- Halterungsmechanismus für Fühlhebelmessgeräte und 8 mm Einspannschaft
- Der Magnet wird durch einen Drehschalter an oder aus geschaltet.
- Prismatische Sohle
- Aufnahmebohrung 8H7

### FEATURES

- With central locking
- Fine adjustment
- Permanent magnet with on/off switch
- Recetable bores 8H7
- Prismatic base

### TECHNISCHE DATEN / SPECIFICATIONS

Haftkraft	Magnetfuß	Gesamthöhe			Best.-Nr.
Magnetic Power	Magnetic Size	Height	Hole	Slot	Code No.
80 kg	60x50x55mm	390mm	Φ3/8"/ 8mm	6.5mm	602-31-0

## Magnet-Messstativ Heavy Duty Magnetic Bases



### AUSFÜHRUNG

- Halterungsmechanismus für Fühlhebelmessgeräte und 8 mm Einspannschaft
- Der Magnet wird durch einen Drehschalter an oder aus geschaltet.
- Prismatische Sohle
- Mit Feineinstellung
- Aufnahmebohrung 8H7
- Aktionsradius 0 - 280 mm
- Verpackung: Kartonbox

### FEATURES

- With central locking
- Fine adjustment
- Permanent magnet with on/off switch
- Recetable bores 8H7
- Prismatic base
- Reach of action 0 - 280 mm
- Packaging: Cardboard box

### TECHNISCHE DATEN / SPECIFICATIONS

Haftkraft	Magnetfuß	Gesamthöhe			Best.-Nr.
Magnetic Power	Magnetic Size	Height	Hole	Slot	Code No.
60 kg	60x50x55mm	295mm	Φ3/8"/ 8mm	6.5mm	840-12-0

# Magnet Ständer mit mechanischer Zentralklemmung Magnetic base with dovetail clamping mechanism

## AUSFÜHRUNG

- Halterungsmechanismus für Fühlhebelmessgeräte und 8 mm Einspannschaft
- Der Magnet wird durch einen Drehschalter an- oder ausgeschaltet.
- Prismatische Sohle
- Mit Feineinstellung

## FEATURES

- Accepts test indicators with dovetail clamping mechanism
- Dial gauges with either 3/8 inch, 8mm diameter stem or lug back can be securely held.
- New design offers increased magnetic holding force of the base and ultimate rigidity of the arm locking mechanism.
- The rotary knob switches natural magnet on or off.
- The precision ground base surfaces provide a V design for cylindrical parts or a flat surface for attaching to the machine table.



## TECHNISCHE DATEN / SPECIFICATIONS

Haftkraft	Magnetfuß	Main Stem		Sub Pole		Hole	Slot	Best.-Nr.
Magnetic Power	Magnetic Size	Dia.	Length	Dia.	Length			Code No.
80 kg	60x50x55mm	Φ12mm	180mm	Φ10mm	160mm	Φ3/8"/Φ8mm	6.5mm	604-01-0

# Magnet-Gelenkstativ Articulating arm magnetic base

## AUSFÜHRUNG

- Halterungsmechanismus für Fühlhebelmessgeräte und 8mm Einspannschaft
- Der Magnet wird durch einen Drehschalter an- oder aus geschaltet
- Mit mechanischer Zentralklemmung
- Prismatische Sohle
- Mit Feineinstellung

## FEATURES

- With central locking, fine adjustment
- Accepts test indicators with dovetail clamping mechanism
- Dial gauges can be held with 8mm diameter stem
- The precision surfaces and the bottom V are securely fastened to the ferrous work piece or machine table when the rotary knob is in the on position
- Permanent magnet with on/off switch
- Prismatic base



## TECHNISCHE DATEN / SPECIFICATIONS

Haftkraft	Magnet	Gesamthöhe	Einspannschaft	Aktionsradius	Best.-Nr.
Magnetic Power	Magnetic base	Height	Slot	Working Angle	Code No.
30 kg	36x30x35mm	195mm	6.5mm	150°	602-01-1
80 kg	60x50x55mm	350mm	6,5mm	150°	602-02-1

# Magnetfuß Magnetic base

## AUSFÜHRUNG

- Permanent-Magnet
- Der Magnet wird durch einen Drehschalter an- oder aus geschaltet.
- Prismatische Sohle

## FEATURES

- Permanent magnet with on/off switch
- Prismatic base



## TECHNISCHE DATEN / SPECIFICATIONS

Haftkraft	Maße	Gewinde	Best.-Nr.
Magnetic Power	Size	Thread	Code No.
60kg	60x50x55mm	M8	600-01-1

## 3-Punkt-Innenmessschraube Three point internal micrometer



### AUSFÜHRUNG

- Ablesung: 0.001mm bis 10 mm; 0.005 mm ab 10 mm
- Geeignet für Sacklochbohrungen
- Hartmetallmessflächen
- Ableseteile mattverchromt
- Geführratsche

### FEATURES

- Graduation: 0.001mm / 0.005mm
- Measuring contact points are designed to allow measurements near to the bottom of blind holes
- Additional extensions can be added to increase the measuring depth
- Measuring surfaces are carbide (over 12mm range)
- Setting rings for origin point setting
- Ratchet stop

### STANDARD ZUBEHÖR

- Verlängerungen, Schlüssel, Schraubendreher, Einstellringe
- Garantieschein, Bedienungsanleitung, Prüfschein

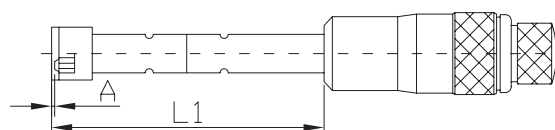
### STANDARD ACCESSORIES

- Extension Rods, wrench, screwdriver, setting rings
- Warranty card, instruction manual, test certificate

### TECHNISCHE DATEN / SPECIFICATIONS

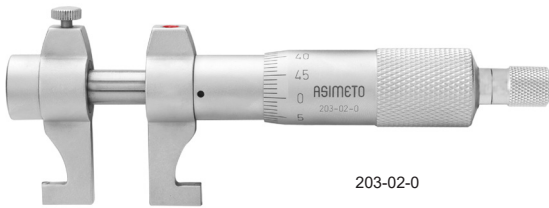
Messbereich	Ablesung	Genauigkeit	Einstellringe	L1	A	Verlängerungen	ANALOG Best.-Nr.	DIGITAL Best.-Nr.
Range	Graduation	Accuracy	Setting Rings	L1	A	Extension Rods	ANALOG Code No.	DIGITAL Code No.
6-8mm	0.001mm	±0.004mm	6	53.5mm	0.5mm	100mm	209-11-0	208-11-0
8-10mm	0.001mm	±0.004mm	8	53.5mm	0.5mm	100mm	209-12-0	208-12-0
10-12mm	0.001mm	±0.004mm	10	53.5mm	0.5mm	100mm	209-13-0	208-13-0
12-16mm	0.005mm	±0.004mm	16	80mm	0.5mm	150mm	209-24-0	208-24-0
16-20mm	0.005mm	±0.004mm	16	80mm	0.5mm	150mm	209-25-0	208-25-0
20-25mm	0.005mm	±0.004mm	25	90mm	0.5mm	150mm	209-26-0	208-26-0
25-30mm	0.005mm	±0.004mm	25	90mm	0.5mm	150mm	209-27-0	208-27-0
30-40mm	0.005mm	±0.004mm	40	97mm	0.5mm	150mm	209-28-0	208-28-0
40-50mm	0.005mm	±0.005mm	40	97mm	0.5mm	150mm	209-29-0	208-29-0
50-63mm	0.005mm	±0.005mm	62	114mm	0.5mm	150mm	209-30-0	208-30-0
62-75mm	0.005mm	±0.005mm	62	114mm	0.5mm	150mm	209-31-0	208-31-0
75-88mm	0.005mm	±0.005mm	87	114mm	0.5mm	150mm	209-32-0	208-32-0
87-100mm		±0.005mm	87	114mm	0.5mm	150mm	209-33-0	208-33-0
<b>set</b>								
6-12mm (3 pcs)	0.001mm	±0.004mm	6, 8, 10mm	53.5mm	0.5mm	100mm	209-63-8	-
12-20mm (2 pcs)	0.005mm	±0.004mm	16mm	80mm	0.5mm	150mm	209-64-8	-
20-50mm (4 pcs)	0.005mm	±0.004mm	25, 40mm	90mm	0.5mm	150mm	209-65-8	-
50-100mm (4 pcs)	0.005mm	±0.005mm	62, 87mm	114mm	0.5mm	150mm	209-66-8	-

Abmessung / Dimension





# Innenmessschraube Inside micrometer



### AUSFÜHRUNG

- Auflösung:  
digitale Modelle: .00005" / 0.001 mm  
mechanische models: 0.01 mm
- Für das Messen von Bohrungen
- Edelstahlmessflächen
- Matt verchromt
- 5-30 mm und 25-50 mm werden mit Einstellringen geliefert
- Ratsche
- Digitales System gleich wie 105er Serie (Seite 7)

### STANDARD ZUBEHÖR

- Batterie, Haken-Schlüssel, Einstellringe
- Garantiekarte, Bedienungsanleitung, Prüfschein

### FEATURES

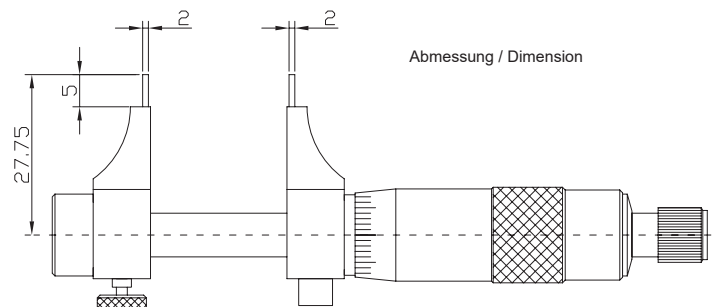
- Resolution:  
Digital models: .00005" / 0.001mm  
Mechanical models: 0.01mm
- Designed for the measurement of intricate internal characteristics
- Stainless steel measuring surfaces
- Satin chrome finished
- 5-30mm and 25-50mm range are supplied with setting rings
- Ratchet stop
- Digital System same as 105-Series (page 7)

### STANDARD ACCESSORIES

- Battery, S-wrench, setting rings
- Warranty card, instruction manual, test certificate

### TECHNISCHE DATEN / SPECIFICATIONS

Messbereich	Ablesung	Genauigkeit	Einstellringe	Best.-Nr.
Range	Resolution	Accuracy	Setting Rings	Code No.
<b>Digitale Modelle / Digital models</b>				
5-30mm	0.001mm	±0.007mm	5mm	207-01-0
25-50mm	0.001mm	±0.008mm	25mm	207-02-0
50-75mm	0.001mm	±0.009mm	-	207-03-0
75-100mm	0.001mm	±0.010mm	-	207-04-0
<b>Mechanische Modelle / Mechanical models</b>				
5-30mm	0.01mm	±0.007mm	5mm	203-01-0
25-50mm	0.01mm	±0.008mm	25mm	203-02-0
50-75mm	0.01mm	±0.009mm	-	203-03-0
75-100mm	0.01mm	±0.010mm	-	203-04-0





## Innenfeinmessgerät Dial bore gauge



484-22-0



6-10mm  
Fester Einsatz  
fixed anvil



10-18mm  
Flachführung  
plate guide



18-35mm  
Kanister Führung  
canister anvil



Over 35mm  
Führungsrad  
wheel guide

### AUSFÜHRUNG

- 6-10 mm Bereich ist mit festen Einsätzen
- 10-18 mm mit Flachführung und festen Einsätzen
- 18-35 mm mit Kanister Führung und festen Einsätzen
- über 35 mm mit Führungsrad und Einsteckeneinsätzen

### STANDARD ZUBEHÖR

- Garantieschein, Bedienungsanleitung, Prüfschein

### FEATURES

- 6-10mm range is with fixed anvils
- 10-18mm range is with plate guide and fixed anvils
- 18-35mm range is with canister and fixed anvils
- Over 35mm range is with wheel guide and inserting anvils

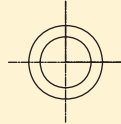
### STANDARD ACCESSORIES

- Warranty card, instruction manual, test certificate

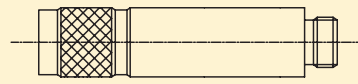
### TECHNISCHE DATEN / SPECIFICATIONS

Messbereich	Ablesung	Messweg	Einsätze	Scheiben	Verlängerungen	Messtiefe	Best.-Nr.
Range	Graduation	Dial travel	Anvils	Spacers	Sub-anvils	Probe depth	Code No.
6-10mm	0.001mm	1mm	9	-	-	40mm	483-11-0
10-18mm	0.001mm	1mm	9	1	-	100mm	483-12-0
18-35mm	0.001mm	1mm	9	1	-	150mm	483-21-0
35-50mm	0.001mm	1mm	4	4	-	150mm	483-22-0
50-160mm	0.001mm	1mm	12	4	1	150mm	483-31-0
160-250mm	0.001mm	1mm	5	5	1	250mm	483-32-0
18-35mm	0.01mm	3mm	9	2	-	150mm	484-21-0
35-50mm	0.01mm	3mm	4	4	-	150mm	484-22-0
50-160mm	0.01mm	3mm	12	4	1	150mm	484-31-0
160-250mm	0.01mm	3mm	5	5	1	250mm	484-32-0
<b>Set</b>							
Messbereich	Ablesung	Messbereich	Messuhren	Best.-Nr.			
Range	Graduation	Individual range	Indicator	Code No.			
18-160mm	0.01mm	18-35mm/35-50mm/50-160mm	402-03-2 3mmx0.01mm	484-63-8			
18-160mm	0.001mm	18-35mm/35-50mm/50-160mm	402-01-2 1mmx0.001mm	483-63-8			

## Zubehör für Innenfeinmessgerät Accessories for dial bore gauge

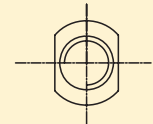
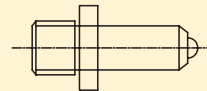
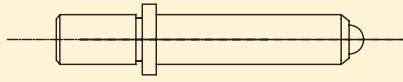
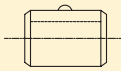


Unterlegscheiben / Washers



Sub-Ambosse / Sub-anvils

Messbereich	Menge	Unterlegscheiben Washers (mm)					Menge	Sub-Ambosse Sub-Anvils (mm)	
Range	Qty.	#1	#2	#3	#4	#5	Qty.	#1	#2
6-10mm									
10-18mm	1	0.5							
18-35mm	2	0.5	1						
35-50mm	4	0.5	1	2	3				
50-160mm	4	0.5	1	2	3		1	55	
160-250mm	5	0.5	1	2	3	6	1	50	



Einsätze / Anvils

Messbereich	Menge	Einsätze / Anvils (mm)											
Range	Qty.	#1	#2	#3	#4	#5	#6	#7	#8	#9	#10	#11	#12
6-10mm	9	6	6.5	7	7.5	8	8.5	9	9.5	10			
10-18mm	9	10	11	12	13	14	15	16	17	18			
18-35mm	9	18	20	22	24	26	28	30	32	34			
35-50mm	4	35	40	45	50								
50-160mm	12	50	55	60	65	70	75	80	85	90	95	100	105
160-250mm	5	160	170	180	190	200							

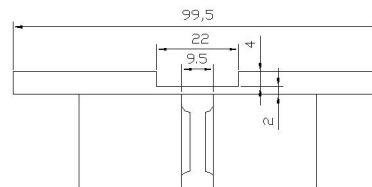
## Einstellgerät für Innenmessgerät Bore gauge zero checker

### AUSFÜHRUNG

- Dieses Gerät ermöglicht die Einstellung von Innenmessgeräten
- Hohe Genauigkeit und gleichbleibende Präzision
- Auswechselbare Messbacken zum Nullen verschiedener Innenmessgeräte

### FEATURES

- The Bore Gauge Zero Checker allows easy set up of dial bore gauges
- High Accuracy and stable performance
- Interchangeable Supporting Blocks is for zero setting for various bore gauges

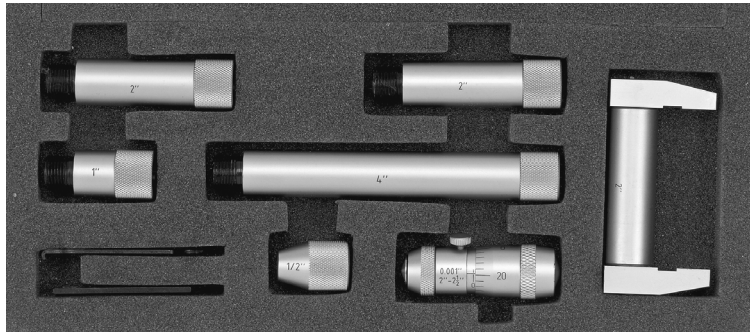


### TECHNISCHE DATEN / SPECIFICATIONS

Messbereich / Range	Best.-Nr. / Code No.
18mm - 400mm	483-00-2



## Innenmessschrauben in zusammensetzbarer Ausführung Tubular inside micrometers



240-01-0

### AUSFÜHRUNG

- Skalenteilung: 0.01 mm
- Durch das Zusammensetzen der Messschraube mit den Verlängerungen wird ein großer Messbereich abgedeckt.
- Hartmetall Messflächen
- Durchmesser der Verlängerungen 15.5 mm
- Genauigkeit:  $3+n+(L/50)\mu\text{m}$   
(n=Anzahl der Verlängerungen, L=maximale Länge mm)

### STANDARD ZUBEHÖR

- Hakenschlüssel, Einstellmass
- Verlängerungen, Einbaumessschraube
- Garantieschein, Bedienungsanleitung, Prüfschein

### FEATURES

- Graduation: .001" / 0.01mm
- Offers a wide range of ID measurements by combining extension rods with the micrometer head
- Supplied with a standard caliper gauge for zero setting
- The combining of extension rods provides a wide measuring range
- Carbide measuring faces
- Diameter of extension rods: Ø15.5mm
- Accuracy:  $3+n+(L/50)\mu\text{m}$   
(n= number of rod, L=maximum measuring length mm)

### STANDARD ACCESSORIES

- S-wrench, standard caliper gauge, extension rods, micrometer head
- Warranty card, instruction manual, test certificate

### TECHNISCHE DATEN / SPECIFICATIONS

Messbereich / Range	Verlängerungen / Extension rods	Bemerkung / Note	Best.Nr.: / Code No.
50-300mm	13, 25, 50 (2 pcs), 100mm	beinhaltet 13mm , 0.01mm Messschraube Includes 13mm, 0.01mm Mic. Head	240-01-0
50-1000mm	13, 25, 50, 100 (2 pcs), 150, 200, 300mm	beinhaltet 13mm , 0.01mm Messschraube Includes 13mm, 0.01mm Mic. Head	240-02-0

[www.asimeto.de](http://www.asimeto.de)



ASIMETO  
GERMANY



## Schlosserwinkel ohne Anschlag

- verzinkt
- einzeln verpackt



\*Lieferung ab Werk/delivered EXW

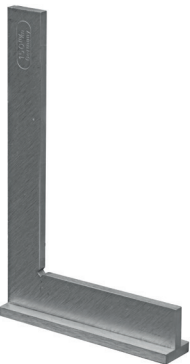
## Steel square without base

- zinc coated
- individually packed

Größe	Querschnitt mm	Best.-Nr.
Size	Section mm	Code No.
100 x 70	20 x 5	300-00
150 x 100	20 x 5	300-01
200 x 130	20 x 5	300-02
250 x 160	25 x 5	300-03
300 x 180	25 x 5	300-04
400 x 230	30 x 5	300-05
500 x 280	30 x 5	300-06
600 x 330	30 x 5	300-07
750 x 375	30 x 5	300-08
1000 x 500	30 x 5	300-09*

## Schlosserwinkel mit Anschlag

- verzinkt
- einzeln verpackt



\*Lieferung ab Werk/delivered EXW

## Steel square with base

- zinc coated
- individually packed

Größe	Querschnitt mm	Best.-Nr.
Size	Section mm	Code No.
100 x 70	20 x 5	300-19
150 x 100	20 x 5	300-10
200 x 130	20 x 5	300-11
250 x 160	25 x 5	300-12
300 x 180	25 x 5	300-13
400 x 230	30 x 5	300-14
500 x 280	30 x 5	300-15
600 x 330	30 x 5	300-16
750 x 375	30 x 5	300-17
1000 x 500	30 x 5	300-18*

## Werkstattwinkel ohne Anschlag

- DIN 875-1
- Spezialstahl gehärtet
- einzeln verpackt



\*Lieferung ab Werk/delivered EXW

## Workshop square without base

- DIN 875-1
- special steel hardened
- individually packed

Größe	Querschnitt mm	Best.-Nr.
Size	Section mm	Code No.
75 x 50	15 x 5	300-20
100 x 70	20 x 5	300-21
150 x 100	25 x 5	300-22
200 x 130	30 x 6	300-23
250 x 165	35 x 7	300-24
300 x 200	40 x 8	300-25
400 x 265	45 x 10	300-26
500 x 330	50 x 10	300-27
600 x 400	50 x 10	300-28
750 x 500	60 x 12	300-29
1000 x 660	70 x 15	300-295*

## Werkstattwinkel mit Anschlag

- DIN 875-1
- Spezialstahl gehärtet
- einzeln verpackt

Größe	Querschnitt mm	Best.-Nr.
Size	Section mm	Code No.
75 x 50	15 x 5	300-30
100 x 70	20 x 5	300-31
150 x 100	25 x 5	300-32
200 x 130	30 x 6	300-33
250 x 165	35 x 7	300-34
300 x 200	40 x 8	300-35
400 x 265	45 x 10	300-36
500 x 330	50 x 10	300-37
600 x 400	50 x 10	300-38
750 x 500	60 x 12	300-39
1000 x 660	70 x 15	300-395*

## Workshop square with base

- DIN 875-1
- special steel hardned
- individually packed



\*Lieferung ab Werk/delivered EXW

## Werkstattwinkel ohne Anschlag

- DIN 875-2
- Spezialstahl gehärtet
- einzeln verpackt

Größe	Querschnitt mm	Best.-Nr.
Size	Section mm	Code No.
75 x 50	15 x 5	300-40
100 x 70	20 x 5	300-41
150 x 100	25 x 5	300-42
200 x 130	30 x 6	300-43
250 x 165	35 x 7	300-44
300 x 175	35 x 7	300-45
400 x 200	35 x 7	300-46
500 x 250	40 x 8	300-47
600 x 300	40 x 8	300-48
750 x 375	45 x 10	300-49
1000 x 500	50 x 10	300-495*

## Workshop square without base

- DIN 875-2
- special steel hardned
- individually packed



\*Lieferung ab Werk/delivered EXW

## Werkstattwinkel mit Anschlag

- DIN 875-2
- Spezialstahl gehärtet
- einzeln verpackt

Größe	Querschnitt mm	Best.-Nr.
Size	Section mm	Code No.
75 x 50	15 x 5	300-50
100 x 70	20 x 5	300-51
150 x 100	25 x 5	300-52
200 x 130	30 x 6	300-53
250 x 165	35 x 7	300-54
300 x 175	35 x 7	300-55
400 x 200	35 x 7	300-56
500 x 250	40 x 8	300-57
600 x 300	40 x 8	300-58
750 x 375	45 x 10	300-59
1000 x 500	50 x 10	300-595*

## Workshop square with base

- DIN 875-2
- special steel hardned
- individually packed



\*Lieferung ab Werk/delivered EXW



## Präzisions-Stahlwinkel ohne Anschlag

- DIN 875-0
- rostfrei
- gehärtet
- einzeln verpackt



## Precision square without base

- DIN 875-0
- stainless steel
- hardened
- individually packed

Größe	Querschnitt mm	Best.-Nr.
Size	Section mm	Code No.
75 x 50	15 x 5	300-60
100 x 70	20 x 5	300-61
150 x 100	25 x 5	300-62
200 x 130	30 x 6	300-63
250 x 165	35 x 7	300-64
300 x 200	40 x 8	300-65
400 x 265	45 x 10	300-66
500 x 330	50 x 10	300-67

## Präzisions-Stahlwinkel mit Anschlag

- DIN 875-0
- rostfrei
- gehärtet
- einzeln verpackt



## Precision square with base

- DIN 875-0
- stainless steel
- hardened
- individually packed

Größe	Querschnitt mm	Best.-Nr.
Size	Section mm	Code No.
75 x 50	15 x 5	300-70
100 x 70	20 x 5	300-71
150 x 100	25 x 5	300-72
200 x 130	30 x 6	300-73
250 x 165	35 x 7	300-74
300 x 200	40 x 8	300-75
400 x 265	45 x 10	300-76
500 x 330	50 x 10	300-77



## Präzisions-Stahlwinkel ohne Anschlag

- DIN 875-1
- DIN 875-0 auf Anfrage
- rostfrei
- gehärtet
- einzeln verpackt

Größe	Querschnitt mm	Best.-Nr.
Size	Section mm	Code No.
75 x 50	15 x 5	300-80
100 x 70	20 x 5	300-81
150 x 100	25 x 5	300-82
200 x 130	30 x 6	300-83
250 x 165	35 x 7	300-84
300 x 200	40 x 8	300-85
400 x 265	45 x 10	300-86
500 x 330	50 x 10	300-87
600 x 400	50 x 10	300-88
750 x 500	60 x 12	300-89
1000 x 660	70 x 15	300-895*

## Precision square without base

- DIN 875-1
- DIN 875-0 on demand
- stainless steel
- hardened
- individually packed



## Präzisions-Stahlwinkel mit Anschlag

- DIN 875-1
- rostfrei
- gehärtet
- einzeln verpackt

Größe	Querschnitt mm	Best.-Nr.
Size	Section mm	Code No.
75 x 50	15 x 5	300-90
100 x 70	20 x 5	300-91
150 x 100	25 x 5	300-92
200 x 130	30 x 6	300-93
250 x 165	35 x 7	300-94
300 x 200	40 x 8	300-95
400 x 265	45 x 10	300-96
500 x 330	50 x 10	300-97
600 x 400	50 x 10	300-98
750 x 500	60 x 12	300-99
1000 x 660	70 x 15	300-995*

## Precision square with base

- DIN 875-1
- stainless steel
- hardened
- individually packed



\*Lieferung ab Werk/delivered EXW



## Präzisions-Haarwinkel

- DIN 875-00
- rostfrei
- gehärtet
- einzeln verpackt



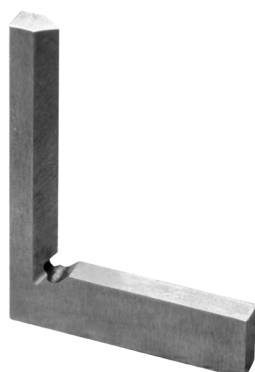
## Knife edge square

- DIN 875-00
- stainless steel
- hardened
- individually packed

Größe	Querschnitt mm	Best.-Nr.
Size	Section mm	Code No.
50 x 40	14 x 4	301-10
75 x 50	16 x 4	301-11
100 x 70	20 x 5	301-12
150 x 100	28 x 6	301-13
200 x 130	30 x 7	301-14
300 x 200	40 x 8	301-15

## Schnittmacherwinkel

- DIN 875-00
- rostfrei
- gehärtet
- einzeln verpackt



## Squares for tool-maker

- DIN 875-00
- stainless steel
- hardened
- individually packed

Größe	Querschnitt mm	Best.-Nr.
Size	Section mm	Code No.
25 x 20	10 x 3	301-01
40 x 28	10 x 3	301-02

## Präzisions-Haarwinkel mit Anschlag

- DIN 875-00
- rostfrei
- gehärtet
- einzeln verpackt



## Knife edge square with base

- DIN 875-00
- stainless steel
- hardened
- individually packed

Größe	Querschnitt mm	Best.-Nr.
Size	Section mm	Code No.
50 x 40	14 x 10	301-20
75 x 50	14 x 10	301-21
100 x 70	16 x 10	301-22
150 x 100	20 x 12 301-23	301-23
200 x 130	24 x 14	301-24

## Haarlineale

- DIN 874-00
- rostfreier Stahl
- mit Handwärmeschutz
- gehärtet
- einzeln verpackt

Größe mm	Best.-Nr.
Size mm	Code No.
75	301-40
100	301-41
125	301-42
150	301-43
200	301-44
300	301-45
400	301-46
500	301-47

## Knife edge straight

- DIN 874-00
- stainless steel
- thermally insulated
- hardened
- individually packed



## Messzeugsatz für Werkzeugmacher

- rostfreier Stahl
- gehärtet

Bestehend aus:

- 1 Haarlineal 100 mm
- 1 Haarwinkel 75 x 50 mm
- 1 Haarwinkel 40 x 28 mm
- 1 Haarwinkel 25 x 20 mm
- 1 Endmaßanreisser 9 x 9 x 60 mm
- inkl. Etui

Best.-Nr.
Code No.
301-50

## Toolmaker instrument set

- stainless steel
- hardened

consisting of:

- 1 straight edge 100 mm
- 1 precision square 75 x 50 mm
- 1 precision square 40 x 28 mm
- 1 precision square 25 x 20 mm
- 1 indicator block scriber 9 x 9 x 60 mm
- incl. box



## Haarwinkel verstellbar

- Lineal mit Haarmessflächen gehärtet und geläppt
- Genauigkeit  $\pm (2 + L/100)\mu\text{m}$
- inkl. Etui

Größe mm	Best.-Nr.
Size mm	Code No.
60 x 40	301-52

## Adjustable hair square

- hair edges hardened and lapped
- accuracy  $\pm (2 + L/100)\mu\text{m}$
- incl. box



## Sechskantwinkel 120° ohne Anschlag

- DIN 875-2
- Spezialstahl
- einzeln verpackt



## Hexagon squares 120° without base

- DIN 875-2
- special steel
- individually packed

Größe mm	Querschnitt mm	Best.-Nr.
Size mm	Section mm	Code No.
75 x 75	18 x 5	301-55
100 x 100	20 x 5	301-56

## Achtkantwinkel 135° ohne Anschlag

- DIN 875-2
- Spezialstahl
- einzeln verpackt



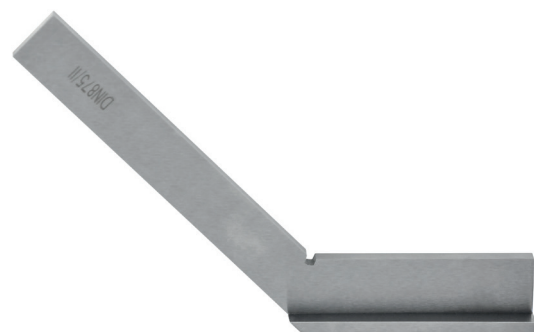
## Octagon squares 135° without base

- DIN 875-2
- special steel
- individually packed

Größe mm	Querschnitt mm	Best.-Nr.
Size mm	Section mm	Code No.
75 x 75	18 x 5	301-53
100 x 100	20 x 5	301-54

## Achtkantwinkel 135° mit Anschlag

- DIN 875-2
- Spezialstahl
- einzeln verpackt



## Octagon squares 135° with base

- DIN 875-2
- special steel
- individually packed

Größe mm	Querschnitt mm	Best.-Nr.
Size mm	Section mm	Code No.
120 x 80	20 x 5	301-57
150 x 100	20 x 5	301-58
200 x 130	25 x 5	301-59

## Spitzwinkel 45° ohne Anschlag

- DIN 875-2
- Spezialstahl
- einzeln verpackt

Größe mm	Querschnitt mm	Best.-Nr.
Size mm	Section mm	Code No.
120 x 80	20 x 5	301-60
150 x 100	20 x 5	301-61
200 x 130	25 x 5	301-62

## Point angle squares 45° without base

- DIN 875-2
- special steel
- individually packed



## Spitzwinkel 45° mit Anschlag

- DIN 875-2
- Spezialstahl
- einzeln verpackt

Größe mm	Querschnitt mm	Best.-Nr.
Size mm	Section mm	Code No.
120 x 80	20 x 5	301-63
150 x 100	20 x 5	301-64
200 x 130	25 x 5	301-65

## Point angle squares 45° with base

- DIN 875-2
- special steel
- individually packed



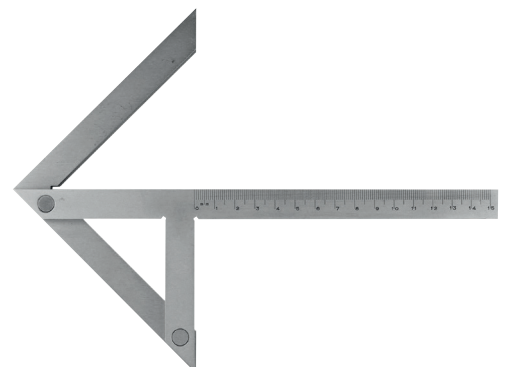
## Zentrierwinkel

- DIN 875-1
- verchromt
- Spezialstahl
- einzeln verpackt

Größe mm	Ø bis	Best.-Nr.
Size mm	Ø up to	Code No.
100 x 70	90	301-70
150 x 130	190	301-71
200 x 150	220	301-72

## Centre square

- DIN 875-1
- chrome coated
- special steel
- individually packed





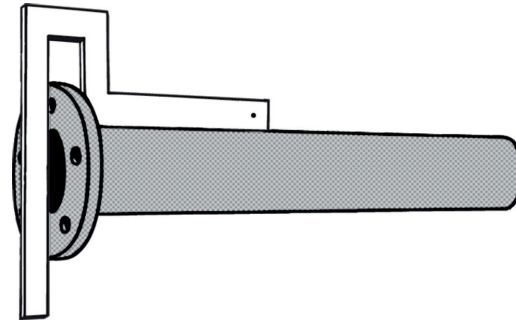
## Flanschenwinkel

- Verzinkte Ausführung
- einzeln verpackt



## Flange squares

- galvanized finish
- individually packed



Größe mm	Querschnitt mm	Best.-Nr.
Size mm	Section mm	Code No.
300 x 300	30 x 5	304-01
400 x 400	30 x 5	304-02
500 x 500	30 x 5	304-03
600 x 600	30 x 5	304-04
800 x 800	30 x 5	304-05

## Stellwinkel (Schmiegen)

- Verzinkte Ausführung
- 3-teilig
- einzeln verpackt



## Adjustable squares

- galvanized finish
- three parts
- individually packed

Größe mm	Querschnitt mm	Best.-Nr.
Size mm	Section mm	Code No.
150	20 x 5	304-09
200	20 x 5	304-10
250	20 x 5	304-11
300	25 x 5	304-12
400	25 x 5	304-13
500	25 x 5	304-14

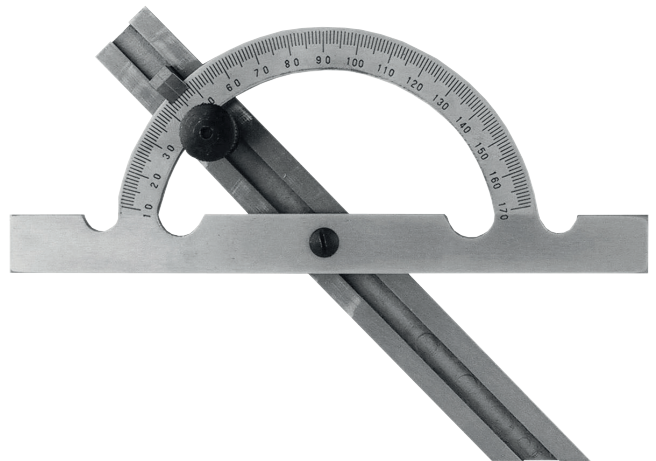
## Gradmesser 10 - 170°

- Werksnorm
- verstellbare Schiene
- mattverchromt
- einzeln verpackt

Ø d. Gradbogens mm	Länge des freien Schenkels mm	Best.-Nr.
Diameter of protractor	Length of the free blade mm	Code No.
100	150	301-95
150	300	301-96
200	400	301-97
250	500	301-98
300	600	301-99

## Protractor 10 - 170°

- factory standard
- moveable blade
- satin chromed
- individually packed



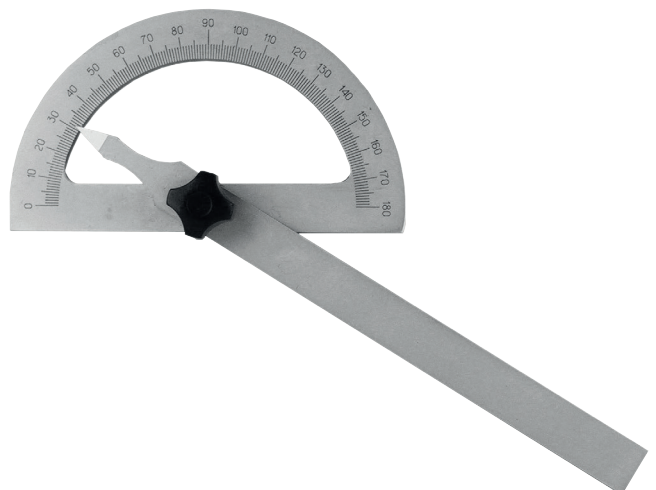
## Gradmesser 0 - 180°

- Werksnorm
- mit Feststellschraube
- mattverchromt
- einzeln verpackt

Ø d. Gradbogens mm	Länge des freien Schenkels mm	Best.-Nr.
Diameter of protractor	Length of the free blade mm	Code No.
80	120	301-86
120	150	301-87
150	200	301-88
200	300	301-89
300	500	301-90

## Protractor 0 - 180°

- factory standard
- lock screw
- satin chromed
- individually packed

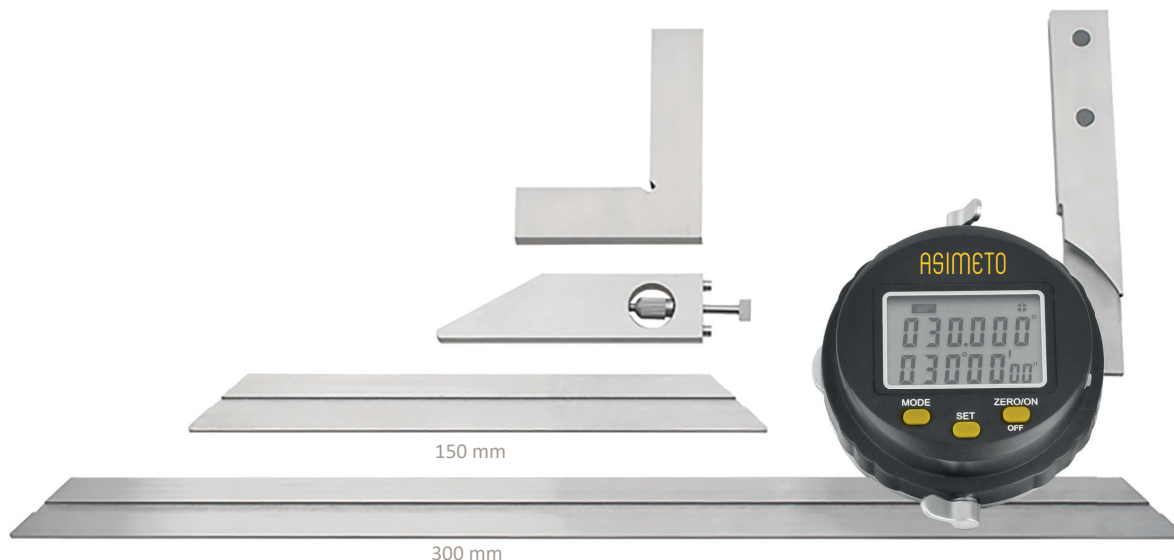


## Winkelmesser digital

- Werksnorm
- Messbereich 4x90°/2x180°/1x270°
- Auflösung 0,005°/1"
- Schienenlänge 150/300mm
- Feineinstellung und Klemmung
- Inkl. 90° Winkel
- Auto off
- Batterie CR2032
- inkl. Etui

## Bevel protractor digital

- factory standard
- Measuring range 4x90°/2x180°/1x270°
- Resolution 0.005°/1"
- Blade length 150/300mm
- Fine adjustment and clamping
- Incl. 90° angle
- Auto off
- Battery CR2032
- incl. box



Ableitung	Genauigkeit	Best.-Nr.
Reading	Accuracy	Code No.
270°	±5'	301-80

## Universal Winkelmesser Universal bevel protractor

### AUSFÜHRUNG

- Ablesung: 1°, Noniuswert 5'
- Für präzise Winkelmessungen
- Vergrößerungsglas für leichteres Ablesen
- Kann mit einem Standard Höhenmessgerät genutzt werden um einen Winkel zur Referenzplatte zu erhalten.
- Genauigkeit: ± 5'

### STANDARD ZUBEHÖR

- Basis, Messschienen (3 Stück), Garantieschein, Bedienungsanleitung

### FEATURES

- Dial Graduation: 1°, Vernier: 5'
- Designed to provide precise angular measurements
- Magnifying glass is provided for easier reading
- Can be used with a standard height gauge to provide angular measurement from reference plate
- Accuracy: ±5'

### STANDARD ACCESSORIES

- Base, blades (3 pcs), Bevel Blades, warranty card, instruction manual



### TECHNISCHE DATEN / SPECIFICATIONS

Messschienen / Blades	Best.-Nr. / Code No.
150mm, 200mm, 300mm	490-06-0



## Universal Winkelmesser

### Dial protractor

#### AUSFÜHRUNG

- Messbereich: 0-360°, Ablesung 5'
- Mit Feinverstellung und analoger Anzeige
- Genauigkeit: ±5'

#### STANDARD ZUBEHÖR

- Basis, Messschienen (3 St),
- Garantieschein, Bedienungsanleitung

#### FEATURES

- Measuring Range: 0-360°, Graduation: 5'
- Designed with analog readout and fine adjustment to provide precise angular measurements
- Can be used with a standard height gauge to provide angular measurement from reference plate
- Accuracy: ±5'

#### STANDARD ACCESSORIES

- Base, blades (3 pcs), bevel blade
- Warranty card, instruction manual



#### TECHNISCHE DATEN / SPECIFICATIONS

Messschienen / Blades	Best.-Nr. / Code No.
150mm, 200mm, 300mm	490-10-0

## Digitaler Winkelmesser - Level Type

### Digital protractor - level type

#### AUSFÜHRUNG

- Gehäuse aus Aluminium
- Messbereich 360°
- Nullpunktstellung
- Haltefunktion
- Großes LCD-Display mit An/Aus-Knopf

#### STANDARD ZUBEHÖR

- Batterie, Garantiekarte und Bedienungsanleitung

#### FEATURES

- Alu frame
- Range 360°
- Zero setting
- Hold function
- Big LCD-Display with on/off-Button

#### STANDARD ACCESSORIES

- Battery, warranty card, instruction manual

#### TECHNISCHE DATEN / SPECIFICATIONS

Bestell-Nr. / Code No.	490-16-0
Messbereich / Range	360°
Auflösung / Resolution	0.1°
Betriebstemperatur / Operating temp. range	-5°C-50°C
Batterie / Power	3V, Lithium cell
Genauigkeit / Accuracy	±0.1°
Größe / Size	152x63.8x60mm
Gewicht / Weight	343g



## Feinmesstische Dial Gauge Stands

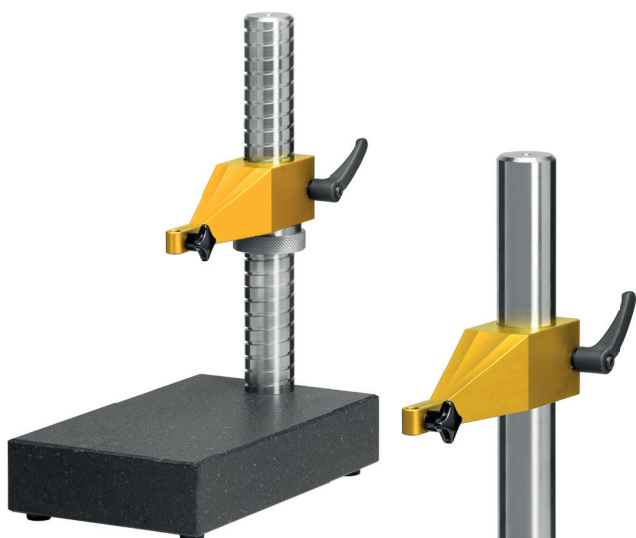


**Säule Ø22mm aus Chromstahl**  
Messplatte aus Hartgestein DIN 876 Gen.  
00 geschliffen und feinstdiamantgeläppt  
Messuhraufnahme Ø8mm  
Messhöhe 180mm  
Ausladung 60mm

**Column Ø22mm chrome steel**  
Measuring base made of granite DIN 876  
Gen. 00 Polished and fine diamond lapped  
Dial mounting hole Ø8mm  
Measuring height 180mm  
Throat 60mm

Tischgröße	Messfläche	kg	Bestell-Nr.
Table Size	Measuring Surface	kg	Code No.
200x100x50 mm	165x100mm	4	574-20

## Feinmesstisch mit starrem Querarm Dial Gauge Stand with Rigid Arm



**Säule Ø35mm aus Chromstahl**  
Messplatte aus Hartgestein DIN 876 Gen.  
00 geschliffen und feinstdiamantgeläppt  
Messuhraufnahme Ø8mm  
Säule mit oder ohne Steilgewinde zur  
Höhenverstellung  
Messhöhe 210mm | Ausladung 115mm

**Column Ø35mm chrome steel**  
Measuring base of granite DIN 876 Gen. 00  
Polished and fine diamond lapped  
Dial mounting hole Ø8mm  
Column with or without helical thread for  
height adjustment  
Measuring height 210mm | Throat 115mm

Tischgröße	Messfläche	Steilgewinde	kg	Bestell-Nr.
Table Size	Measuring Surface	Helical Thread	kg	Code No.
250x150x50 mm	200x150 mm	ohne / without	8,5	574-30
250x150x50 mm	200x150 mm	mit / with	8,5	574-31
250x200x50 mm	200x200 mm	ohne / without	10,5	574-40
250x200x50 mm	200x200 mm	mit / with	10,5	574-41
400x250x50 mm	350x250 mm	mit / with	19,0	574-70

## Feinmesstisch mit starrem Querarm Dial Gauge Stand with Rigid Arm



**und Feineinstellung**  
Säule Ø35mm aus Chromstahl  
Messplatte aus Hartgestein DIN 876 Gen.  
00 geschliffen und feinstdiamantgeläppt  
Feineinstellung  
Säule mit Steilgewinde zur Höhenverstellung  
Messuhraufnahme Ø8mm  
Messhöhe 210mm | Ausladung 130mm

**And fine adjustment**  
Column Ø35mm chrome steel  
Measuring base of granite DIN 876 Gen.  
00 polished and fine diamond lapped | Fine  
adjustment  
Column with helical thread for height  
adjustment.  
Dial mounting hole Ø8mm  
Measuring height 210mm | Throat 130mm

Tischgröße	Messfläche	Steilgewinde	kg	Bestell-Nr.
Table Size	Measuring Surface	Helical Thread	kg	Code No.
250x150x50 mm	200x150 mm	mit / with	8,6	574-32
250x200x50 mm	200x200 mm	mit / with	10,6	574-42
400x250x50 mm	350x250 mm	mit / with	19,5	574-72

## Feinmesstisch mit verschiebbarem Querarm Dial Gauge Stand with Adjustable Arm

Säule Ø35mm aus Chromstahl  
Messplatte aus Hartgestein DIN 876 Gen. 00 geschliffen und feinstdiamantgeläppt | Querstange Ø22mm mit Messuhraufnahme Ø8mm | Chromsäule mit oder ohne Steilgewinde zur Höhenverstellung  
Messhöhe 230mm | Ausladung 200mm

Column Ø35mm chrome steel  
Measuring base of granite DIN 876 Gen. 00 polished and fine diamond lapped | Cross bar Ø22mm with dial mounting hole Ø8mm | Chrom column with or without helical thread for height adjustment  
Measuring height 230mm | Throat 200mm



Tischgröße	Messfläche	Steilgewinde	kg	Bestell-Nr.
Table Size	Measuring Surface	Helical Thread	kg	Code No.
250x150x50 mm	200x150 mm	ohne / without	9,0	574-50
250x150x50 mm	200x150 mm	mit / with	9,0	574-51
250x200x50 mm	200x200 mm	ohne / without	11,0	574-60
250x200x50 mm	200x200 mm	mit / with	11,0	574-61
400x250x50 mm	350x250 mm	mit / with	17,5	574-71



670-01-0



670-11-0

### AUSFÜHRUNG

- Tischfläche geschliffen und geläppt
- Säule gehärtet und feinstgeschliffen
- Durchmesser Aufnahmebohrungen 8H7

### FEATURES

- Grounded and lapped table surface
- Hardened and precision ground column
- Receptable bores 8H7

### TECHNISCHE DATEN / SPECIFICATIONS

Tischfläche	Ebenheit	Säule	Vertikalität	Ausladung	Best.-Nr.
Table size	Flatness	Pillar	Verticality	Throat	Code No.
Ø50mm	0.005mm	207 x Ø35mm	0.03mm	100mm	670-01-0
60 x 68mm	0.005mm	207 x Ø35mm	0.03mm	100mm	670-11-0

## Universal-Hartgesteinsplatte mit 3D-Gelenkarm Universal Granite Plate with 3D-Arm

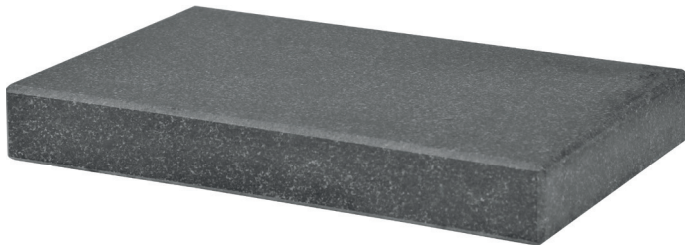


Messplatte aus Hartgestein DIN 876 Gen. 0  
geschliffen und feinstdiamantgeläpft  
Massiver 3D-Gelenkarm mit mechanischer Zentralklemmung  
Gewindebuchse Messtisch M8  
Messuhraufnahme Ø8mm mit Feineinstellung  
Schwalbenschwanzführung

Measuring base of granite DIN 876 Gen. 0  
polished and fine diamond lapped  
Sturdy 3D-arm with mechanical central clamping  
Insert nut measuring table M8  
Dial mounting hole Ø8mm with fine adjustment  
Dovetail guide

Tischgröße	kg	Bestell-Nr.
Table Size	kg	Code No.
400x250x50 mm	18,0	574-00
400x400x50mm	28,0	574-10

## Mess- und Kontrollplatte Measuring- and Control Base



Tischgröße	kg	Ebenheit nach DIN 876/0
Table Size	kg	Flatness according to DIN 876/0
400 x 250 x 50 mm	15	552-01
400 x 400 x 50 mm	25	552-02
630 x 400 x 70 mm	53	552-03
800 x 500 x 100 mm	145	552-05
1000 x 630 x 100 mm	189	552-06
1200 x 800 x 160 mm	460	552-08
1600 x 1000 x 160 mm	768	552-11
2000 x 1000 x 220 mm	1320	552-12

Tischgröße	Bestell-Nr.
Table Size	Code No.
Stahlkugeleinsätze / Steel ball inserts	552-00
Satz Stahlagergarnituren / set steel bearings	553-10

Aus dunklem Naturhartgestein

Made of dark granite

Feinkörnig  
Spannungsfrei  
Natürlich gealtert  
Ebenheit nach DIN 876/0

Fine-grained  
Unstressed  
Naturally aged  
Levelness according to DIN 876/0

Weitere Größen auf Anfrage

Other sizes upon request

Lieferung ab Werk, zzgl. Verpackungskosten  
Prüfzertifikat: bei Bestellung bitte angeben!

Delivered EXW, plus packaging costs  
Certificate: when ordering please specify!

## Mess- und Kontrollplatte mit Winkeleisengestell Granite plate with angular steel frame



Zuzüglich Verpackung  
exclusive packaging charges

### AUSFÜHRUNG

- Stabile Schweißkonstruktion aus Profirohr
- Mit Lagergarnituren
- Arbeitshöhe von ca. 900 mm
- Inkl. Stahlkugeleinsätze
- DIN 876/0

### FEATURES

- Solid welding construction
- With casters and leveling screws
- Working height about 900 mm
- Inclusive steel ball inserts
- DIN 876/0

### TECHNISCHE DATEN / SPECIFICATIONS

Maße	Granitplatte	Transportkiste	Best.-Nr.
Size	Granitplate	Transport case	Code No.
630 x 400 x 70 mm	73 kg	20 kg	630-35-9
800 x 500 x 100 mm	197 kg	33 kg	630-36-9
1000 x 630 x 100 mm	217 kg	38 kg	630-37-9
1200 x 800 x 160 mm	496 kg	54 kg	630-38-9
1600 x 1000 x 160 mm	813 kg	77 kg	630-39-9
2000 x 1000 x 220 mm	1368 kg	96 kg	630-40-9

## Messwinkel 90°

- aus schwarzem Natur-Hartgestein
- 2-seitig genau
- hart und verschleißfest
- Flächengenauigkeit nach DIN 876
- Winkligkeit nach DIN 875

Tischgröße	Netto kg	Rechtwinkligkeit	Bestell-Nr.
Table Size	Net kg	Squareness	Code No.
200 x 150 x 50 mm	3,5	0,002	551-01
300 x 200 x 50 mm	6,5	0,002	551-02
400 x 250 x 50 mm	10	0,003	551-03
500 x 300 x 50 mm	40	0,004	551-04
600 x 400 x 50 mm	50	0,005	551-05
800 x 500 x 50 mm	100	0,006	551-06

Lieferung ab Werk, zzgl. Verpackungskosten  
Prüfzertifikat: bei Bestellung bitte angeben!

Delivered EXW, plus packaging costs  
Certificate: when ordering please specify!

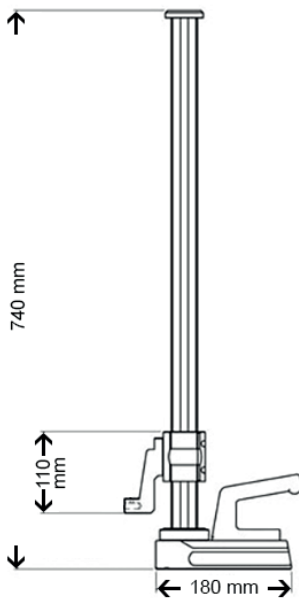
## Inspection square 90°

- made of black granite
- 2-sided accuracy
- hard and wear-resistant
- accuracy of surface according to DIN 876
- squareness according to DIN 875



## Winkelprüfgerät 90°

- Werksnorm
- aus Spezialstahl gehärtet
- Standfläche mit Staubnuten ab 750mm mit Luftragesystem
- Dreikantsäule gehärtet
- Gleitwiderstand am Schuber einstellbar (selbständige Bewegung durch Eigengewicht möglich)
- Messuhraufnahme Ø 8mm mit Feineinstellung
- Lieferung inkl. Aufbewahrungskasten, ohne Messuhr

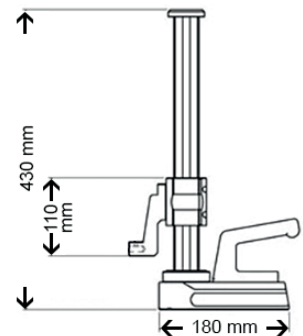


HI-600



## Squareness testers 90°

- Works standard
- Hardened special steel
- Base with dust grooves, from 750mm with air pad
- Hardened triangular column
- Slip resistance adjustable on movable slide (Potential self-movement by dead weight)
- Dial mounting hole 8 mm with fine adjustment
- Delivered with storage box, without dial gauge



HI-300

Messbereich mm	Höhe mm	Fuß mm	Gewicht kg	Bestell-Nr.
Range mm	Height mm	Base mm	Weight kg	Code No.
0 - 300 mm	430	180 x 90	8	551-10
0 - 600 mm	740	180 x 90	10	551-11

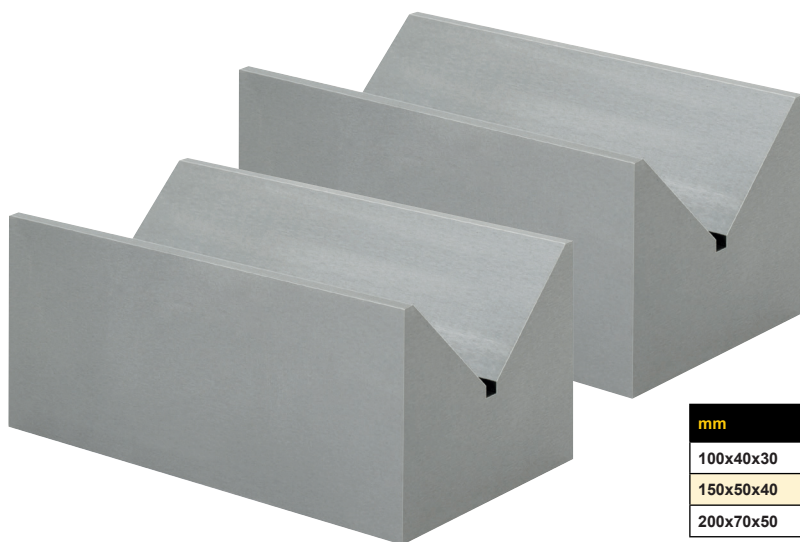


## Prismenpaare - ungehärtet -

- mit Einschnitt 90°
- Genauigkeit ± 0,064 mm
- Standardausführung aus Spezialgusseisen
- paarweise fein geschliffen
- Lieferung paarweise

## Pair of prisms - unhardened -

- angle 90°
- accuracy ± 0,064 mm
- basic version is made in cast iron
- pairwise grinded
- delivered in pairs



mm	Ø mm	Best.-Nr.
100x40x30	6 - 40	580-40
150x50x40	8 - 50	580-41
200x70x50	8 - 70	580-42

## Prismenpaare - gehärtet -

- mit Einschnitt 90°
- Genauigkeit ± 0,008 mm
- in Präzisionsausführung aus Stahl
- paarweise fein geschliffen
- Lieferung paarweise

## Pair of prisms - hardened -

- angle 90°
- accuracy ± 0,008 mm
- basic version is made in cast iron
- pairwise grinded
- delivered in pairs



mm	Ø mm	Best.-Nr.
75x35x30	5 - 40	580-44
100x47x40	5 - 55	580-45
150x55x45	5 - 60	580-46
200x65x55	5 - 75	580-47
250x85x70	5 - 100	580-48

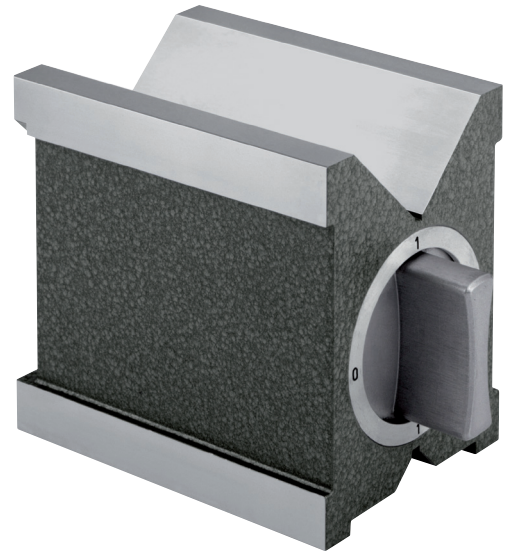
## Magnet-Mess- und Spannprisma - ungehärtet -

- abschaltbarer Magnet
- aus Stahl
- Messflächenprisma ungehärtet
- Genauigkeit 0,004 mm

mm	Ø mm	Lieferung / Delivery	Haftkraft Power of magnet	Best.-Nr.
80 x 67	6 - 66	einzel individual	900 N	302-70
100 x 70	6 - 70	einzel individual	1200 N	302-71
80 x 67	6 - 66	Paar pair	900 N	302-72
100 x 70	6 - 70	Paar pair	1200 N	302-73

## Magnetic measuring and clamping prism - unhardened -

- detachable magnet
- made of steel
- measuring surface unhardened
- accuracy: 0,004 mm



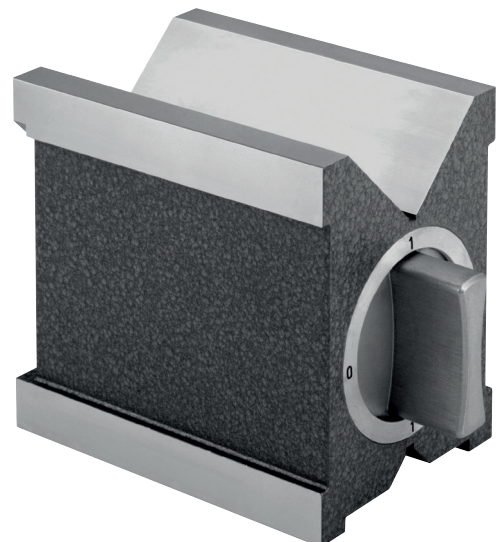
## Magnet-Mess- und Spannprisma - gehärtet -

- abschaltbarer Magnet
- aus Stahl
- Messflächenprisma gehärtet
- Genauigkeit 0,004 mm

mm	Ø mm	Lieferung / Delivery	Haftkraft Power of magnet	Best.-Nr.
80 x 67	6 - 66	einzel individual	900 N	302-74
100 x 70	6 - 70	einzel individual	1200 N	302-75
80 x 67	6 - 66	Paar pair	900 N	302-76
100 x 70	6 - 70	Paar pair	1200 N	302-77

## Magnetic measuring and clamping prism - hardened -

- detachable magnet
- made of steel
- measuring hardened
- accuracy: 0,004 mm



## Doppel-Prismenpaare in Präzisionsausführung

- Genauigkeit 0,004 mm
- Stahl gehärtet
- mit Spannbügel
- Lieferung paarweise



## Twin-prismatic pairs in precisions version

- accuracy 0,004 mm
- stainless steel hardened
- with spring clip
- delivered in pairs

mm	Ø mm	Best.-Nr.
50x40x40	5-30	580-34
75x55x55	5-50	580-35
100x75x75	7-70	580-36

## Doppel-Prismenpaare „rostfrei“ in Präzisionsausführung

- Genauigkeit 0,004 mm
- rostfreier Stahl gehärtet
- mit Spannbügel
- Lieferung paarweise



## Twin-prismatic pairs „stainless“ in precisions version

- accuracy 0,004 mm
- stainless steel hardened
- with spring clip
- delivered in pairs

mm	Ø mm	Best.-Nr.
50x40x40	5-30	580-37
75x55x55	5-50	580-38
100x75x75	7-70	580-39



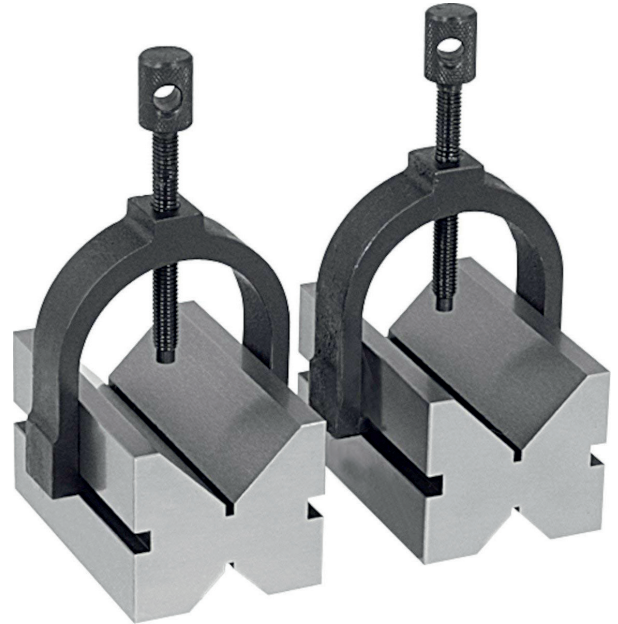


## Doppel-Prismenpaare

- Genauigkeit 0,01 mm
- Stahl gehärtet
- mit Spannbügel
- Lieferung paarweise

## Twin-prismatic pairs

- accuracy 0,004 mm
- stainless steel hardened
- with spring clip
- delivered in pairs



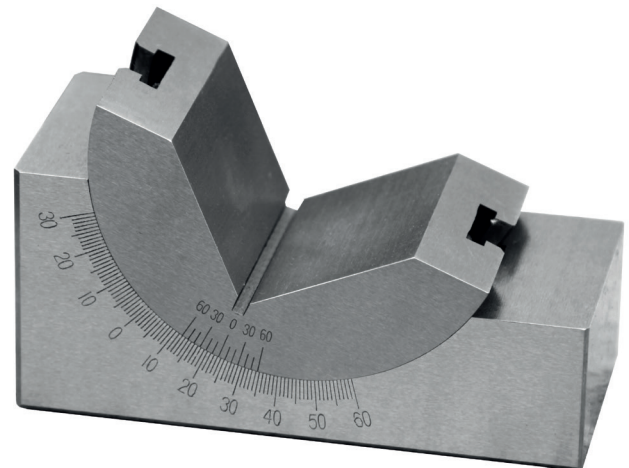
mm	Ø mm	Best.-Nr.
40x35x35	25	580-30
70x45x41	40	580-31
70x63x44	40	580-32

## Winkelprisma

- stufenlos verstellbar
- gehärtet und geschliffen
- Winkelskallierung 0°-60°
- Ablesegenauigkeit 10' über Nonius
- mit Feststellschraube
- inkl. Etui

## Angle prism

- stepless movable
- hardened and ground
- angle scale 0°-60°
- reading accuracy 10' over nonius
- with locking screw
- incl. box



Messbereich / Range mm	Breite / Width mm	Höhe / Height mm	Best.-Nr.
102	46	49	580-20
102	30	49	580-21
75	25	32	580-22



## Reißnadel

- aus Stahl
- gerade und ganz gehärtet
- gerändelter Griff



## Scriber

- made of steel
- straight and fully hardened
- knurled handle

Länge mm	Bestell-Nr.
Length mm	Code No.
180	1100-001

## Reißnadel

- aus Stahl
- eingeschraubte Nadel
- ganz gehärtet
- mit Griffstück

Länge mm	Grifflänge mm	Bestell-Nr.
Length mm	Handle length mm	Code No.
180	110	1100-002

## Scriber

- made of steel
- screwed needle
- fully hardened
- with handle



## Reißnadel

- aus Stahl
- je eine gerade und gebogene Nadel
- gehärtet
- mit gerändeltem Griffstück



## Scriber

- made of steel
- one each straight and bent needle
- hardened
- with knurled handle

Länge mm	Grifflänge mm	Bestell-Nr.
Length mm	Handle length mm	Code No.
250	90	1100-003

## Reißnadel

- Stahl vernickelt
- je eine gerade und gebogene Nadel
- mit Kunststoffgriff

Länge mm	Grifflänge mm	Bestell-Nr.
Length mm	Handle length mm	Code No.
220	80	1100-004

## Scriber

- steel nickel-plated
- one each straight and bent needle
- with plastic handle



## Reißnadel

- mit Hartmetallspitze
- gerade mit Kunststoffgriff



## Scriber

- with carbide tip
- straight with plastic grip

Länge mm	Grifflänge mm	Reißnadellänge mm	Bestell-Nr.
Length mm	Handle length mm	Scriber length mm	Code No.
172	120	50	1100-005

## Reißnadel

- Sechskant aus Stahl
- mit Hartmetall-Spitze
- mit Ansteckclip und Schutzkappe

Länge mm	Bestell-Nr.
Length mm	Code No.
150	1100-006

## Scriber

- hexagon steel
- with carbide tip
- with clip and protection cap



## Reißnadel

- Hohler Stahlschaft mit Kunststoffüberzug und Klemmfutter
- Spitzen gehärtet und auswechselbar
- mit 12 Ersatzspitzen



## Scriber

- hollow steel shaft with plastic cover and clamping chuck
- tips hardened and replaceable
- with 12 replacement tips

Länge mm	Bestell-Nr.
Length mm	Code No.
150	1100-009

## Reißnadel

- Kugelschreiberform mit Clip
- mit Hartmetall-Spitze
- mit Fallmechanik

## Scriber

- pen shape with clip
- with carbide tip
- case with mechanics

Länge mm	Reißnadellänge mm	Bestell-Nr.
Length mm	Scriber length mm	Code No.
150	50	1100-008



## Reißnadel

- Kugelschreiberform mit Clip
- mit Hartmetall-Spitze
- verchromt mit gummiertem Griff

## Scriber

- pen shape with clip
- with carbide tip
- chrome plated with rubber handle



Länge eingefahren mm	Länge ausgefahren mm	Bestell-Nr.
Length retracted mm	Length extended mm	Code No.
120	145	1100-007

## Stahlmaßstab

- rostfreier Federbandstahl
- Teilung 0,5 mm und 1 mm

## Flexible steel ruler

- of stainless spring steel strip
- with 0,5 mm and 1 mm graduations

> mm <	Bestell-Nr.
> mm <	Code No.
150	122-01
200	122-02



## Außentaster

- Blankstahl gestanz
- mit Nietscharnier



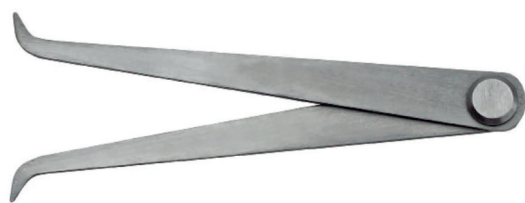
## Outside caliper

- special steel
- rivet hinge

Länge mm	Bestell-Nr.
Length mm	Code No.
150	1400-039
200	1400-040
250	1400-041
300	1400-042
400	1400-043
500	1400-044

## Innentaster

- Blankstahl gestanz
- mit Nietscharnier



## Inside caliper

- special steel
- rivet hinge

Länge mm	Bestell-Nr.
Length mm	Code No.
150	1400-045
200	1400-046
250	1400-047
300	1400-048
400	1400-049
500	1400-050

## Federgreifzirkel (Außentaster)

- Spitzen gehärtet



## Outside caliper

- hardened points

Länge mm	Bestell-Nr.
Length mm	Code No.
150	1400-019
200	1400-020
250	1400-021
300	1400-022

## Federlochzirkel (Innentaster)

- Spitzen gehärtet



## Inside spring caliper

- hardened points

Länge mm	Bestell-Nr.
Length mm	Code No.
125	1400-014
150	1400-015
200	1400-016
250	1400-017
300	1400-018

## Spitzzirkel

- Spitzen gehärtet

Länge mm	Bestell-Nr.
Length mm	Code No.
150	1400-023
200	1400-024
250	1400-025
300	1400-026
400	1400-027
500	1400-028

## Bogenzirkel

- ohne/mit Bleistifthalter
- Spitzen gehärtet
- mit Nietscharnier

Länge mm	Ohne Bleistifthalter	Mit Bleistifthalter
Length mm	Without pencil holder	With pencil holder
150	1400-029	1400-035
200	1400-030	1400-036
250	1400-031	1400-037
300	1400-032	1400-038
400	1400-033	-
500	1400-034	-

## Federzirkel

- mit festen Spitzen
- Spitzen gehärtet

Länge mm	Bestell-Nr.
Length mm	Code No.
100	1400-001
125	1400-002
150	1400-003
175	1400-004
200	1400-005
250	1400-006
300	1400-007

## Federzirkel

- mit auswechselbaren Spitzen
- Spitzen gehärtet

Länge mm	Bestell-Nr.
Length mm	Code No.
125	1400-008
150	1400-009
175	1400-010
200	1400-011
250	1400-012
300	1400-013

Ersatzspitzenpaar, gehärtet
Spare point pair, hardened
1400-060

## Dividers

- hardened points



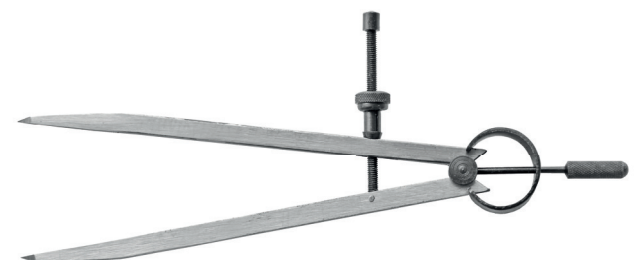
## Bow dividers

- without/with pencil holder
- hardened points
- rivet hinge



## Spring dividers

- with solid points
- hardened points



## Spring dividers

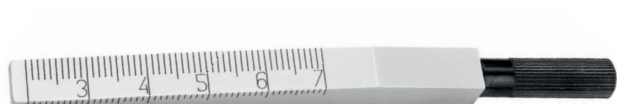
- with interchangeable points
- hardened points





## Messkeile

- zum Messen und Kontrollieren von Schlitzn und Nuten



## Measuring wedges

- for measuring and controlling of slots and grooves

Messbereich	Ablesung	Material	Bestell-Nr.
Range	Reading	Material	Code No.
0,5 - 7	0,1	Stahl, mattverchromt steel satin chromed	1200-001
2,0 - 7	0,1	Stahl, mattverchromt steel satin chromed	1200-002
0,5 - 11	0,1	Stahl, mattverchromt steel satin chromed	1200-003
0,5 - 11	0,1	Kunststoff plastics	1200-004

## Konische Lochlehre

- Spezialstahl gehärtet
- Griff gerändelt



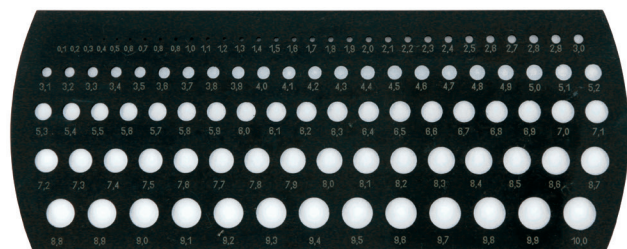
## Conical hole gauge

- special steel hardened
- knurled handle

Messbereich	Ablesung	Bestell-Nr.
Range	Reading	Code No.
1 - 6,5	0,1	1200-006
3 - 15	0,1	1200-007
15 - 30	0,1	1200-008
30 - 45	0,1	1200-009

## Millimeter-Lochlehre

- aus Stahl
- gehärtet und poliert



## Drill gauge

- Steel
- hardened and polished

Messbereich	Steigung	Bestell-Nr.
Range	Stepped	Code No.
0,1-10	0,1	1200-014

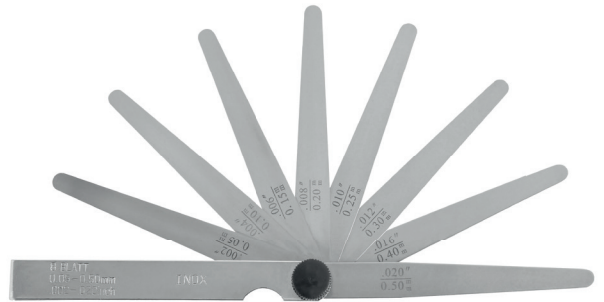
## Fühlerlehren

- rostfrei
- Blattlänge 100 mm, konisch
- mit Feststellmutter

Messbereich	Stk.	Bestell-Nr.
Range	Pieces	Code No.
0,05-0,50	8	303-35
0,05-1,00	13	303-36
0,05-1,00	20	303-37
0,05-2,00	21	303-38
0,1-0,5	21	303-39
0,03-0,10	8	303-40
0,03-1,00	32	303-41

## Feeler gauge sets

- stainless steel
- blade length 100 mm, tapered
- with lock nut



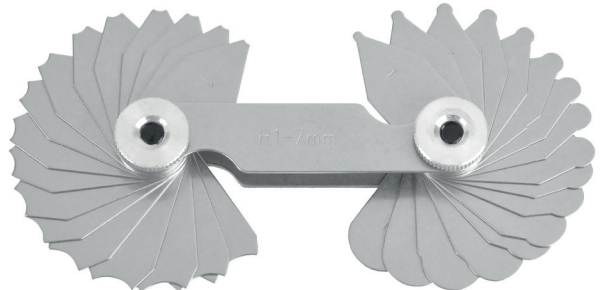
## Radienschablone

- Konkav und Konvex
- gefräste Ausführung
- mit Feststellmutter

Messbereich	Stk. je konkav, je konvex	Stahl	Rostfrei
Range	Pc. each concave, each convex	Steel	Stainless
1,0-7,0	17	303-20	303-23
7,5-15,0	16	303-21	303-24
15,5-25,0	15	303-22	303-27

## Radius gauge set

- concave and convex
- milled design
- with lock nut



## Gewindeschablone

Messbereich	Stk.	Bestell-Nr.	
Range	Pcs.	Code No.	
0,25 - 6,00	24	60° Metrisch/metric	303-10
0,25 - 6,00 4 - 62 8 - 28	58	60° Metrisch / 55° Whitworth / 55° Rohrgewinde 60° metric/55° Whitworth/55° pipe thread	303-15
0,25 - 6,00 4 - 62	52	60° Metrisch / 55° Whitworth 60° metric / 55° Whitworth	303-16

## Screw pitch gauges



## Gewindestahl-Schleiflehre universal für Spitz- und Flachgewinde

- Einschnitte für 45/53,8/55/60°



## Universal thread cutting tool gauge for V-threads and square threads

- cuts for 45/53,8/55/60°

Außenmaße mm	Bestell-Nr.
Dimensions mm	Code No.
60 x 25	1200-030

## Komb. Dreh- und Gewindestahllehre

- Trapez, Whitworth und metrische Gewinde für Winkel von 40-80°



## Combined thread cutter and lathe tool gauge

- for ACME, Whitworth and metric threads from 40-80°

Außenmaße mm	Bestell-Nr.
Dimensions mm	Code No.
90 x 40	030-30

## Komb. Dreh- und Gewindestahllehre

- Flachgewinde, Trapezgewinde
- Spitzgewinde 55° und 60°



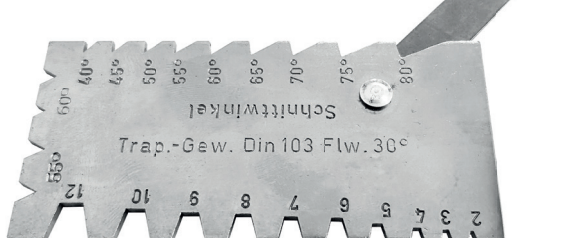
## Combined thread cutter and lathe tool gauge

- for square, ACME
- angled threads 55° and 60°

Außenmaße mm	Bestell-Nr.
Dimensions mm	Code No.
85 x 40	303-31

## Komb. Dreh- und Gewindestahllehre mit Freiwinkelanschlag 0 - 30°

- Trapez, Whitworth und metrische Gewinde für Winkel von 40-80°



## Combined thread cutter and lathe tool gauge with clearance angle stop 0 - 30°

- for ACME, Whitworth and metric threads for angles from 40-80°

Außenmaße mm	Bestell-Nr.
Dimensions mm	Code No.
85 x 40	1200-036



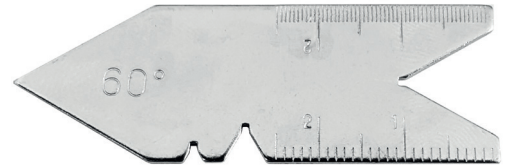
## Spitz-Gewindestahl-Schleiflehre

- für 60° metrische Gewinde

Außenmaße mm	Bestell-Nr.
Dimensions mm	Code No.
58 x 19	1200-034

## Angled thread cutter gauge

- for metric thread 60°



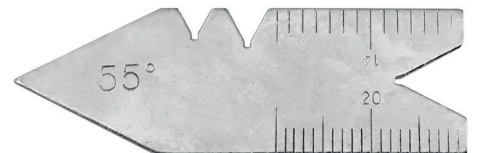
## Spitz-Gewindestahl-Schleiflehre

- für 55° Whitworth Gewinde

Außenmaße mm	Bestell-Nr.
Dimensions mm	Code No.
68 x 20	1200-035

## Angled thread cutter gauge

- for Whitworth thread 55°



## Spiralbohrer-Schleiflehre

- für Spiralbohrer mit einem Spitzwinkel von 118° bis 50 mm Ø

Außenmaße mm	Bestell-Nr.
Dimensions mm	Code No.
112 x 44	1200-031

## Twist drill grinding gauge

- for twist drills having 118° top rake up to 50 mm in diameter



## Reifenprofil-Tiefenmaß

- aus Messing
- Messbereich 30 mm
- Nonius 1/10

Messbereich mm	Bestell-Nr.
Range mm	Code No.
30 mm	120-20

## Tire Tread Depth Gauge

- made of toughened brass
- measuring range 30 mm
- Nonius 1/10



## Schweißnahtlehre

- aus Aluminium
- zum Messen von Flach- und Eckschweißnähten



## Welding gauge

- made of aluminum
- for measuring of flat- and corner welds

Ecknähte > mm <	Flachnähte > mm <	Gesamtlänge mm	Bestell-Nr.
Corner welds > mm <	Flat welds > mm <	Total length mm	Code No.
2 - 15	0 - 5	62,5	1000-001

## Schweißnahtlehre

- aus Stahl
- fächerartig mit 12 Blatt
- zum Prüfen von Schweißnähten an rechtwinklig geschweißten Ecken



## Welding gauge

- made of steel
- fan-shaped with 12 blades
- for checking of welding seams at rectangular welded corners

Messbereich mm	Bestell-Nr.
Range mm	Code No.
2 - 12	1000-002

## Schweißnahtlehre universal

- aus rostfreiem Stahl
- Ablesegenauigkeit 0,1 mm
- zur einfachen und schnellen Kontrolle der Schweißnahtabmessungen
- inkl. Etui

## Universal welding gauge

- made of stainless steel
- reading accuracy 0,1 mm
- for checking dimensions of the welding seam easily and quickly
- incl. box



Bestell-Nr.

Code No.

1000-005

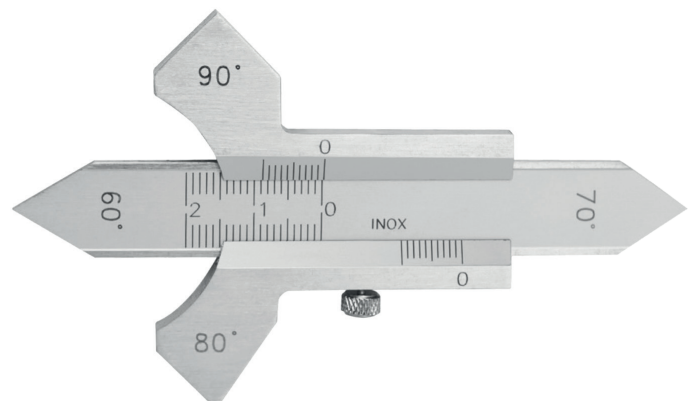
## Schweißnahtlehre Welding gauge

### AUSFÜHRUNG

- Aus rostfreiem Edelstahl
- Zum Messen von Flach- und Eckschweißnähten mit Winkel 60°, 70°, 80° und 90° zur Prüfung der V-Naht an Flachsweißnähten
- Nonius Ablesung 0,1mm

### FEATURES

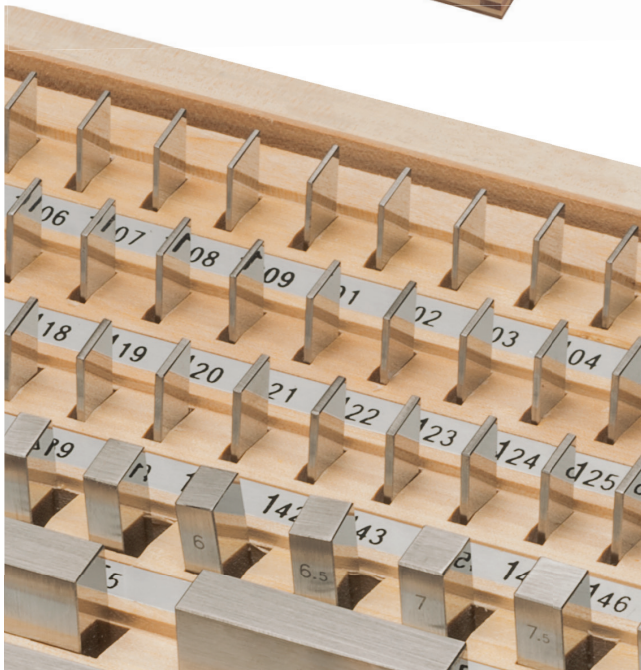
- Made of stainless steel
- For measuring of flat- and welding seams on corners with angles of 60°, 70°, 80° an 90° in order to observe the required V-seam-angle at flat welds
- Reading by vernier 0,1mm



Metric		Bestellnr.:
Range	Accuracy	Code No.
0-20mm	±0.3mm	325-58-6

## Parallelendmaß-Sätze

- Genauigkeit nach DIN EN ISO 3650
- aus hochwertigem, speziell legiertem und entspanntem Spezialstahl von hoher Stabilität und gutem Haftvermögen
- sorgfältig gehärtet und handgeläppt



## Gauge block sets

- accuracy DIN EN ISO 3650
- made of high quality alloyed and stress relieved special steel of high stability and with good adhesive power
- carefully hardened and manually lapped

mm	Güteklasse 0	Güteklasse 1	Güteklasse 2
mm	Grade 0	Grade 1	Grade 2
0 - 10	± 0,12	± 0,2	± 0,45
10 - 25	± 0,14	± 0,30	± 0,60
25 - 50	± 0,20	± 0,40	± 0,80
50 - 75	± 0,20	± 0,50	± 1,00
75 - 100	± 0,30	± 0,60	± 10

Satz	Stk.	mm	Güteklasse	Bestell-Nr.
Set	Pcs.	mm	Grade	Code No.
32	1	1,005	0	500-00
	9	1,01 - 1,09		
	9	1,10 - 1,90		
	9	1 - 9		
	3	10 - 30		
	1	50		
47	1	1,005	0	500-10
	20	1,01 - 1,2 1,30		
	7	- 1,90		
	9	1 - 9		
	10	10 - 100		
87	9	1,001 - 1,009	0	500-20
	49	1,01 - 1,49		
	19	0,5 - 9,50		
	10	10 - 100		
103	1	1,005	0	500-30
	49	1,01 - 1,49		
	49	0,5 - 24,5		
	4	25 - 100		
	2			
122	1	1,0005	0	500-40
	9	1,001 - 1,009		
	49	1,01 - 1,49		
	4	1,6 - 1,9		
	49	0,5 - 24,5		
	10	25 - 100		

## Parallelendmaß-Satz lang

- Genauigkeit nach DIN EN ISO 3650
- aus hochwertigem, speziell legiertem und entspanntem Spezialstahl von hoher Stabilität und gutem Haftvermögen
- sorgfältig gehärtet und handgeläppt



## Long gauge block sets

- accuracy DIN EN ISO 3650
- made of high quality alloyed and stress relieved special steel of high stability and with good adhesive power
- carefully hardened and manually lapped



mm	Güteklasse	Bestell-Nr.
mm	Grade	Code No.
125/150/175/200 250/300/400/500	1	530-40
125/150/175/200 250/300/400/500	2	530-50

## Vollhartmetall-Parallelendmaße aus Wolframkarbid

- Genauigkeit nach DIN EN ISO 3650
- Wolframkarbid mit einer Härte von 1500
- Vickers ist das Ausgangsmaterial
- mehr als 3 x härter und 130 x fester als Stahl
- inkl. Zertifikat

Satz	Güteklasse	Bestell-Nr.
Set	Grade	Code No.
32	1	501-00
32	2	501-01
47	1	501-10
47	2	501-11
87	1	501-20
87	2	501-21

Set-Zusammensetzung siehe Seite 100

Set composition see page 100

## Tungsten carbide gauge block set

- accuracy DIN EN ISO 3650
- made of tungsten carbide with 1500 vickers hardness
- Vickers is the base material
- more than 3 x harder and 130 x stronger as special steel
- incl. certificate



## Keramik-Parallelendmaße-Satz

- Genauigkeit nach DIN EN ISO 3650
- hohe Stabilität und Verschleißfestigkeit
- die Endmaße haben eine Härte von 1350 HV
- inkl. Zertifikat

Satz	Güteklasse	Bestell-Nr.
Set	Grade	Code No.
32	0	502-00
32	1	502-01
47	0	502-10
47	1	502-11
87	0	502-20
87	1	502-21
103	0	502-30
103	1	502-31

Set-Zusammensetzung siehe Seite 100

Set composition see page 100

## Ceramic gauge block set

- accuracy DIN EN ISO 3650
- high stability and less wear hardness
- the gauge blocks have a hardness of 1350 HV
- incl. certificate



## Einzel-Parallelendmaße aus Spezialstahl oder Keramik

- Genauigkeit nach DIN EN ISO 3650
- mit Ident Nr.

## Individual gauge blocks special steel or ceramic

- accuracy DIN EN ISO 3650
- with ident no.

Ist-Maß mm	Gen. 0	Gen. 1	Gen. 2	Keramik 0
Actual Size	Grade 0	Grade 1	Grade 2	Ceramic 0
0,5	510-01	512-01	516-01	514-01
1	510-02	512-02	516-02	514-02
1,001	510-03	512-03	516-03	514-03
1,002	510-04	512-04	516-04	514-04
1,003	510-05	512-05	516-05	514-05
1,004	510-06	512-06	516-06	514-06
1,005	510-07	512-07	516-07	514-07
1,006	510-08	512-08	516-08	514-08
1,007	510-09	512-09	516-09	514-09
1,008	510-10	512-10	516-10	514-10
1,009	510-11	512-11	516-11	514-11
1,01	510-12	512-12	516-12	514-12
1,02	510-13	512-13	516-13	514-13
1,03	510-14	512-14	516-14	514-14
1,04	510-15	512-15	516-15	514-15
1,05	510-16	512-16	516-16	514-16
1,06	510-17	512-17	516-17	514-17
1,07	510-18	512-18	516-18	514-18
1,08	510-19	512-19	516-19	514-19
1,09	510-20	512-20	516-20	514-20
1,1	510-21	512-21	516-21	514-21
1,11	510-22	512-22	516-22	514-22
1,12	510-23	512-23	516-23	514-23
1,13	510-24	512-24	516-24	514-24
1,14	510-25	512-25	516-25	514-25
1,15	510-26	512-26	516-26	514-26
1,16	510-27	512-27	516-27	514-27
1,17	510-28	512-28	516-28	514-28
1,18	510-29	512-29	516-29	514-29
1,19	510-30	512-30	516-30	514-30
1,2	510-31	512-31	516-31	514-31
1,21	510-32	512-32	516-32	514-32
1,22	510-33	512-33	516-33	514-33
1,23	510-34	512-34	516-34	514-34
1,24	510-35	512-35	516-35	514-35
1,25	510-36	512-36	516-36	514-36
1,26	510-37	512-37	516-37	514-37
1,27	510-38	512-38	516-38	514-38
1,28	510-39	512-39	516-39	514-39
1,29	510-40	512-40	516-40	514-40

Ist-Maß mm	Gen. 0	Gen. 1	Gen. 2	Keramik 0
Actual Size	Grade 0	Grade 1	Grade 2	Ceramic 0
1,3	510-41	512-41	516-41	514-41
1,31	510-42	512-42	516-42	514-42
1,32	510-43	512-43	516-43	514-43
1,33	510-44	512-44	516-44	514-44
1,34	510-45	512-45	516-45	514-45
1,35	510-46	512-46	516-46	514-46
1,36	510-47	512-47	516-47	514-47
1,37	510-48	512-48	516-48	514-48
1,38	510-49	512-49	516-49	514-49
1,39	510-50	512-50	516-50	514-50
1,4	510-51	512-51	516-51	514-51
1,41	510-52	512-52	516-52	514-52
1,42	510-53	512-53	516-53	514-53
1,43	510-54	512-54	516-54	514-54
1,44	510-55	512-55	516-55	514-55
1,45	510-56	512-56	516-56	514-56
1,46	510-57	512-57	516-57	514-57
1,47	510-58	512-58	516-58	514-58
1,48	510-59	512-59	516-59	514-59
1,49	510-60	512-60	516-60	514-60
1,5	510-61	512-61	516-61	514-61
1,6	510-62	512-62	516-62	514-62
1,7	510-63	512-63	516-63	514-63
1,8	510-64	512-64	516-64	514-64
1,9	510-65	512-65	516-65	514-65
2	510-66	512-66	516-66	514-66
2,5	510-67	512-67	516-67	514-67
3	510-68	512-68	516-68	514-68
3,5	510-69	512-69	516-69	514-69
4	510-70	512-70	516-70	514-70
4,5	510-71	512-71	516-71	514-71
5	510-72	512-72	516-72	514-72
5,5	510-73	512-73	516-73	514-73
6	510-74	512-74	516-74	514-74
6,5	510-75	512-75	516-75	514-75
7	510-76	512-76	516-76	514-76
7,5	510-77	512-77	516-77	514-77
8	510-78	512-78	516-78	514-78
8,5	510-79	512-79	516-79	514-79
9	510-80	512-80	516-80	514-80

Ist-Maß mm	Gen. 0	Gen. 1	Gen. 2	Keramik 0
Actual Size	Grade 0	Grade 1	Grade 2	Ceramic 0
9,5	510-81	512-81	516-81	514-81
10	510-82	512-82	516-82	514-82
10,5	510-83	512-83	516-83	514-83
11	510-84	512-84	516-84	514-84
11,5	510-85	512-85	516-85	514-85
12	510-86	512-86	516-86	514-86
12,5	510-87	512-87	516-87	514-87
13	510-88	512-88	516-88	514-88
13,5	510-89	512-89	516-89	514-89
14	510-90	512-90	516-90	514-90
14,5	510-91	512-91	516-91	514-91
15	510-92	512-92	516-92	514-92
15,5	510-93	512-93	516-93	514-93
16	510-94	512-94	516-94	514-94
16,5	510-95	512-95	516-95	514-95
17	510-96	512-96	516-96	514-96
17,5	510-97	512-97	516-97	514-97
18	510-98	512-98	516-98	514-98
18,5	510-99	512-99	516-99	514-99
19	511-01	513-01	517-01	515-01
19,5	511-02	513-02	517-02	515-02
20	511-03	513-03	517-03	515-03
20,5	511-04	513-04	517-04	515-04
21	511-05	513-05	517-05	515-05
21,5	511-06	513-06	517-06	515-06
22	511-07	513-07	517-07	515-07
22,5	511-08	513-08	517-08	515-08
23	511-09	513-09	517-09	515-09
23,5	511-10	513-10	517-10	515-10
24	511-11	513-11	517-11	515-11
24,5	511-12	513-12	517-12	515-12
25	511-13	513-13	517-13	515-13



Maße/measures: H = 30 mm bei Ist-Maß <10,5 mm; H = 35 mm bei Ist-Maß > 10,5 mm T = 9 mm

511-13



## Einzel-Parallelendmaße aus Spezialstahl oder Keramik

- Genauigkeit nach DIN EN ISO 3650
- mit Ident Nr.

Ist-Maß mm	Gen. 0	Gen. 1	Gen. 2	Keramik 0
Actual Size	Grade 0	Grade 1	Grade 2	Ceramic 0
30	511-14	513-14	517-14	515-14
40	511-15	513-15	517-15	515-15
50	511-16	513-16	517-16	515-16
60	511-17	513-17	517-17	515-17
70	511-18	513-18	517-18	515-18

Ist-Maß mm	Gen. 0	Gen. 1	Gen. 2	Keramik 0
Actual Size	Grade 0	Grade 1	Grade 2	Ceramic 0
75	511-19	513-19	517-19	515-19
80	511-20	513-20	517-20	515-20
90	511-21	513-21	517-21	515-21
100	511-22	513-22	517-22	515-22



511-14

## Individual gauge blocks made of special steel or ceramic

- accuracy DIN EN ISO 3650
- with ident no.

## Einzel-Parallelendmaße

- aus Spezialstahl
- Genauigkeit nach DIN EN ISO 3650
- mit Ident Nr.

Ist-Maß mm	Gen. 1	Gen. 2
Actual Size	Grade 1	Grade 2
125	513-23	517-23
150	513-24	517-24
175	513-25	517-25
200	513-26	517-26
225	513-27	517-27
250	513-28	517-28
300	513-30	517-30
350	513-31	517-31

Ist-Maß mm	Gen. 1	Gen. 2
Actual Size	Grade 1	Grade 2
400	513-34	517-34
450	513-35	517-35
500	513-38	517-38
600	513-42	517-42
700	513-46	517-46
800	513-50	517-50
900	513-54	517-54
1000	513-58	517-58

Ist-Maß mm	Gen. 1
Actual Size	Grade 1
41,3	513-61
131,4	513-65
243,5	513-69
281,2	513-70

## Individual gauge blocks

- special steel
- accuracy DIN EN ISO 3650
- with ident no.



> 125 mm mit großen Löchern / > 125 mm with holes

513-23

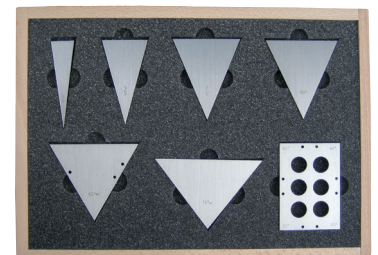
## Winkelendmaß-Satz

- aus Spezialstahl
- DIN EN ISO 3650 Gen. 1

Stufung	Genauigkeit	Bestell-Nr.
Steps	Accuracy	Code No.
15°/10' / 30°/20' / 45°/30' / 50°/0' / 60°/40' / 75°/50' / 90°/0'	1	530-10

## Angle-gauge block set

- special steel
- DIN EN ISO 3650 grade 1



530-10

## Endmaßverbinder

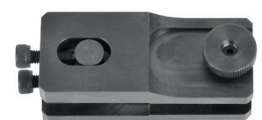
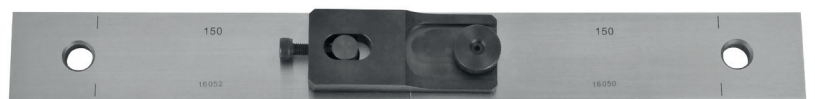
- zum Verbinden von langen Endmaßen mit Bohrungen

Anwendungsbeispiel  
example of use

Bestell-Nr.
Code No.
530-45

## Gauge block connector

- to connect long gauge blocks with holes

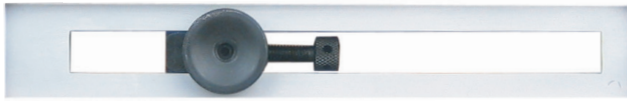


530-45



## Endmaß-Zubehör

- aus Lehenstahl
- zur Nutzung von Endmaßen f. d. präzise Messung u. Kalibrierung von Messgeräten



530-0402



530-0408



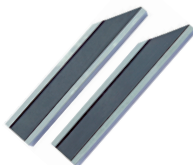
530-0407



530-0406



530-0409



530-0411



530-0410



530-0412

## Gauge accessories

- made of gauge steel
- for using block gauges to measure or adjust instruments

	Maß mm	Bestell-Nr.
	Size mm	Code No.
Endmaßhalter Gauge holder	0 - 50	530-0401
	0 - 100	530-0402
	100 - 200	530-0403
	200 - 300	530-0404
	300 - 400	530-0413
	400 - 500	530-0405
Messschnabel Jaws	R2 x 10	530-0406
	R5 x 15	530-0407
	R10 x 40	530-0408
Anreisspitze Scriber	8 x 8	530-0409
Zentrierspitze Center point	8 x 8 Spitzenlänge/point length 15 mm	530-0410
Planschenkel Parallel jaw	102 x 9 x 19 (L x B x H)	530-0411
Fußhalter Foot holder		530-0412

## Endmaß-Zubehör-Satz

- zur Nutzung von Endmaßen für die präzise Messung sowie Kalibrierung von Messgeräten
- mit Alukoffer



## Gauge accessories set

- for using block gauges to measure or adjust instruments
- with aluminum case

	Satz	Bestell-Nr.
	Set	Code No.
17-tlg. Endmaß Zubehör	je/each 1 Stck./pce. Endmaßhalter/gauge holder 0-50 mm/0-100 mm/100-200 mm je/each 2 Stck./pces. Messschnäbel/jaws R2 x 10/R5 x 15/R10 x 40 je/each 1 Stck./pce. Anreisspitze/scriber	530-04
17-pcs. gauge accessories	je/each 1 Stck./pce. Zentrierspitze/center point	
	je/each 1 Stck./pce. Fußhalter/base holder	
	je/each 2 Stck./pces. Planschenkel/parallel jaws	
	je/each 1 Stck./pce. Haarlineal/knife edge straight 100 mm	
	je/each 2 Stck./pces. Messerschnabel/knife edge jaw	



## Prüfsatz für Messschieber

- aus Spezialstahl
- Genauigkeit nach DIN EN ISO 3650/2250 C

mm	Genauigkeit	Bestell-Nr.
mm	Accuracy	Code No.
30,0/41,3/131,4, Ø 4,0/Ø 25,0	1	530-32
41,3/131,4/243,5, Ø 4,0/Ø 25,0	1	530-34

## Parallelendmaße zum Prüfen von Bügelmessschrauben

- Genauigkeit nach DIN EN ISO 3650
- Aus Spezialstahl, incl. Planglas

Messbereich mm	mm	Genauigkeit	Bestell-Nr.
Range mm	mm	Accuracy	Code No.
0 - 25	5,1/10,3/15,0/20,2/25,0 Incl. Planglas Ø 30,5 x 15,75 mm incl. crystal	1	535-15
0 - 100	5,1/10,3/15,0/20,2/25,0/50,0/75,0/100,0 Incl. Planglas Ø 32 x 12 mm incl. crystal	1	535-16

- Ohne Planglas/without crystal

Messbereich mm	mm	Genauigkeit	Bestell-Nr.
Range mm	mm	Accuracy	Code No.
0 - 25	5,1/10,3/15,0/20,2/25,0 ohne. Planglas Ø 30,5 x 15,75 mm without crystal	1	531-15
0 - 100	5,1/10,3/15,0/20,2/25,0/50,0/75,0/100,0 Ohne Planglas Ø 32 x 12 mm without crystal	1	531-16

- Aus Keramik/ceramic

Messbereich mm	mm	Genauigkeit	Bestell-Nr.
Range mm	mm	Accuracy	Code No.
0 - 25	5,1/10,3/15,0/20,2/25,0 incl. Planglas Ø 30,5 x 15,75 mm incl. crystal	1	536-15
0 - 100	5,1/10,3/15,0/20,2/25,0/50,0/75,0/100,0 Incl. Planglas Ø 32 x 12 mm incl. crystal	1	536-16

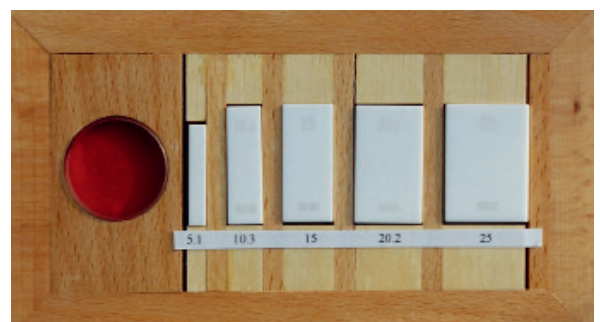
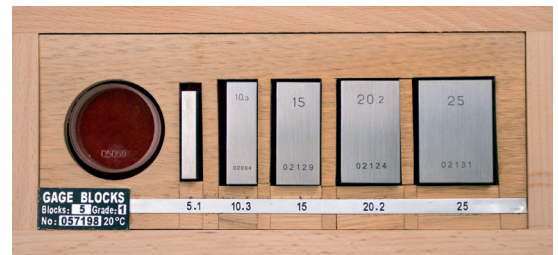
## Gauge block set for testing vernier calipers

- special steel
- accuracy DIN EN ISO 3650/2250 C



## Gauge block set for testing micro-meters

- accuracy DIN EN ISO 3650
- Special steel, incl. crystal

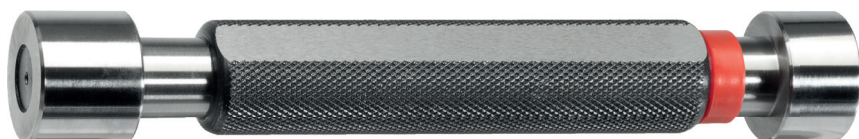


## Grenzlehrdorne

Ausführung: Die Gutseiten dieser Arbeitslehren werden mit einem Abnutzungsaufmaß nach DIN 7164 gefertigt. Messkörper aus erstklassigem Lehenstahl, gehärtet, entspannt, geschliffen und geläppt. Grenzlehrdorne mit Passung H7. Norm: Toleranz und Abmaße nach DIN 1938-1

## Plain plug gauge

Version: The "Go" ends of these working gauges have a wear allowance to DIN 7164. Measuring body made of first class gauge steel, hardened, stress-relieved, ground, and lapped. Plug gauge with fit H7. Standard: Tolerance and dimensions to DIN 1938-1



Grenzlehrdorn-Satz  
Plain plug gauges in set  
Seite/page 143

Nennmaß mm	H7
Nominal size mm	H7
1	400-01
1,5	404-15
2	400-02
2,5	404-25
3	400-03
3,5	404-35
4	400-04
4,5	404-45
5	400-05
5,5	404-55
6	400-06
6,5	404-65
7	400-07
7,5	404-75
8	400-08
8,5	404-85
9	400-09
9,5	404-95
10	400-10
11	400-11
12	400-12
13	400-13
14	400-14
15	400-15
16	400-16
17	400-17

Nennmaß mm	H7
Nominal size mm	H7
18	400-18
19	400-19
20	400-20
21	400-21
22	400-22
23	400-23
24	400-24
25	400-25
26	400-26
27	400-27
28	400-28
29	400-29
30	400-30
31	400-31
32	400-32
33	400-33
34	400-34
35	400-35
36	400-36
37	400-37
38	400-38
39	400-39
40	400-40
41	400-41
42	400-42
43	400-43

Nennmaß mm	H7
Nominal size mm	H7
44	400-44
45	400-45
46	400-46
47	400-47
48	400-48
49	400-49
50	400-50
51	400-51
52	400-52
53	400-53
54	400-54
55	400-55
56	400-56
57	400-57
58	400-58
59	400-59
60	400-60
62	400-62
63	400-63
64	400-64
65	400-65
66	400-66
67	400-67
68	400-68
70	400-70
72	400-72

Nennmaß mm	H7
Nominal size mm	H7
73	400-73
74	400-74
75	400-75
76	400-76
78	400-78
80	400-80
81	400-81
82	400-82
83	400-83
84	400-84
85	400-85
86	400-86
88	400-88
89	400-89
90	400-90
91	400-91
94	400-94
95	400-95
96	400-96
97	400-97
100	400-101

Sondergrößen auf Anfrage  
Special sizes upon request

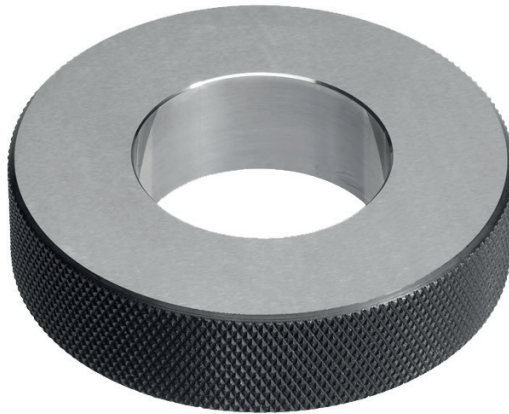


## Einstellringe nach DIN 2250 C

Einstellringe aus erstklassigem Lehrenstahl, gehärtet, entspannt, geschliffen und feingeläppt. Die Einstellringe sind mit dem Istmaß beschriftet. Herstellertoleranz für die Bohrung ist JS4. Verwendung: Für allgemeine Anwendungen, z.B. zum Einstellen und Prüfen von Messgeräten.

## Setting ring gauges DIN 2250 C

Version: Setting rings of first class gauge steel, hardened, stress-relieved, ground and lapped. Each setting ring is engraved with the actual size. Manufacturer's tolerance for the bore is JS4. Application: For general applications, e.g. for setting and testing measuring tools.



Ø mm	Bestell-Nr.
Ø mm	Code No.
3	410-03
4	410-04
5	410-05
6	410-06
7	410-07
8	410-08
9	410-09
10	410-10
11	410-11
12	410-12
13	410-13
14	410-14
15	410-15
16	410-16
17	410-17
18	410-18
19	410-19
20	410-20
21	410-21
22	410-22
23	410-23

Ø mm	Bestell-Nr.
Ø mm	Code No.
24	410-24
25	410-25
26	410-26
27	410-27
28	410-28
29	410-29
30	410-30
31	410-31
32	410-32
33	410-33
34	410-34
35	410-35
36	410-36
37	410-37
38	410-38
39	410-39
40	410-40
42	410-42
44	410-44
45	410-45
46	410-46

Ø mm	Bestell-Nr.
Ø mm	Code No.
47	410-47
48	410-48
50	410-50
52	410-52
55	410-55
58	410-58
60	410-60
62	410-62
63	410-63
65	410-65
68	410-68
70	410-70
72	410-72
75	410-75
78	410-78
80	410-80
82	410-82
85	410-85
87	410-87
88	410-88
90	410-90

Ø mm	Bestell-Nr.
Ø mm	Code No.
95	410-95
98	410-98
100	412-100
105	412-105
110	412-110
115	412-115
125	412-125
130	412-130
135	412-135
140	412-140
150	412-150
160	412-160
165	412-165
175	412-175
180	412-180
190	412-190
200	412-200
225	412-225
250	412-250

Sondergrößen auf Anfrage  
Special sizes upon request



## Grensrachenlehren DIN 2230

- Aus Lehenstahl
- gehärtet, entspannt, feinst bearbeitet
- doppelmäulig
- Gut-und Ausschussseite

## Limit snap gauges DIN 2230

- steel hardened
- hardened, stress relieved, precision grinded
- with double end jaws
- Go and NoGo side



Ø mm	H6 No.
6	420-06
7	420-07
8	420-08
9	420-09
10	420-10
11	420-11
12	420-12
13	420-13
14	420-14
15	420-15
16	420-16
17	420-17
18	420-18
19	420-19
20	420-20
21	420-21

Ø mm	H6 No.
22	420-22
23	420-23
24	420-24
25	420-25
26	420-26
27	420-27
28	420-28
30	420-30
32	420-32
33	420-33
34	420-34
35	420-35
36	420-36
37	420-37
38	420-38
40	420-40

Ø mm	H6 No.
42	420-42
44	420-44
45	420-45
46	420-46
47	420-47
48	420-48
50	420-50
52	420-52
55	420-55
58	420-58
60	420-60
62	420-62
65	420-65
68	420-68
70	420-70
72	420-72

Ø mm	H6 No.
75	420-75
78	420-78
80	420-80
82	420-82
85	420-85
88	420-88
90	420-90
92	420-92
95	420-95
98	420-98
100	420-99

Sondergrößen auf Anfrage  
Special sizes upon request

## Gut-Ausschuss-Gewinde Lehrdorne & Lehrringe

- Metrisches ISO-REGELGEWINDE, rechts DIN 2279-2299
- Lehrenmaße nach DIN ISO 1502



## Go & NoGo thread plug & thread ring gauges

- ISO-metric thread, right DIN 2279-2299
- Gauge dimensions acc. DIN ISO 1502

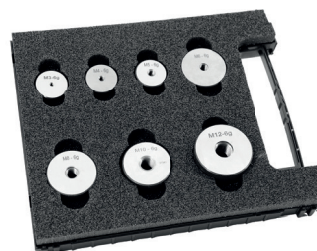


Thread	Gewinde-Grenzlehndorn	Gewinde Gut Lehrringe	Gewinde Ausschuß Lehrringe
	Thread Plug Gauge	Go	NoGo
Größe /Size	Best. Nr./Code No.	Best. Nr./Code No.	Best. Nr./Code No.
M 2	430-02	440-02	442-02
M 2,5	431-25	441-25	443-25
M 3	430-03	440-03	442-03
M 3,5	431-35	441-35	443-35
M 4	430-04	440-04	442-04
M 5	430-05	440-05	442-05
M 6	430-06	440-06	442-06
M 7	430-07	440-07	442-07
M 8	430-08	440-08	442-08
M 9	430-09	440-09	442-09
M 10	430-10	440-10	442-10
M 12	430-12	440-12	442-12
M 14	430-14	440-14	442-14
M 16	430-16	440-16	442-16
M 18	430-18	440-18	442-18
M 20	430-20	440-20	442-20
M 22	430-22	440-22	442-22
M 24	430-24	440-24	442-24
M 27	430-27	440-27	442-27
M 30	430-30	440-30	442-30
M 33	430-33	440-33	442-33
M 36	430-36	440-36	442-36
M 39	430-39	440-39	442-39

Thread	Gewinde-Grenzlehndorn	Gewinde Gut Lehrringe	Gewinde Ausschuß Lehrringe
	Thread Plug Gauge	Go	NoGo
Größe /Size	Best. Nr./Code No.	Best. Nr./Code No.	Best. Nr./Code No.
M 42	430-42	440-42	442-42
M 45	430-45	440-45	442-45
M 48	430-48	440-48	442-48
M 52	430-52	440-52	442-52
M 56	430-56	440-56	442-56
M 60	430-60	440-60	442-60



Grenzgewinde-Lehrdorn-Satz  
Thread plug gauges in set  
Seite/page 115



Gewinde-Lehring-Satz  
Thread ring gauges in set  
Seite/page 115

Sondergrößen auf Anfrage  
Special sizes upon request

# Gut-Ausschuss-Gewinde Lehrdorne & Lehrringe Go & NoGo thread plug & thread ring gauges



### AUSFÜHRUNG

- Lehrenstahl
- Metrisches ISO-Feingewinde, rechts DIN 13
- Lehrenmaße nach DIN ISO 1502

### FEATURES

- Hardened steel
- ISO-metric fine thread, right DIN 13
- Ring gauge accuracy according to DIN 2250

### TECHNISCHE DATEN / SPECIFICATIONS

Gut-Ausschuss-Gewinde Lehrdorne & Lehrringe/Plug Gauges  
Go & NoGo thread plug & thread ring gauges

 = Gewindesteigung / Thread pitch

<b>0,35</b>	Gewinde-Grenzlehndorn Thread Plug Gauge	Gewinde-Lehrringe "GO" Thread Ring Gauge "GO"	Gewinde-Lehrringe "NO GO" Thread Ring Gauge "NO GO"
Thread	6H	6g	6g
Größe /Size	Best. Nr./Code No.	Best. Nr./Code No.	Best. Nr./Code No.
ISO-metrisches Feingewinde / ISO-metric fine coarse thread			
M 2,0 x 0,35	450-02	460-02	470-02
M 3,0 x 0,35	450-03	460-03	470-03
M 4,0 x 0,35	450-04	460-04	470-04
M 5,0 x 0,35	450-05	460-05	470-05
M 6,0 x 0,35	450-06	460-06	470-06

<b>1,00</b>	Gewinde-Grenzlehndorn Thread Plug Gauge	Gewinde-Lehrringe "GO" Thread Ring Gauge "GO"	Gewinde-Lehrringe "NO GO" Thread Ring Gauge "NO GO"
Thread	6H	6g	6g
Größe /Size	Best. Nr./Code No.	Best. Nr./Code No.	Best. Nr./Code No.
ISO-metrisches Feingewinde / ISO-metric fine coarse thread			
M 8 x 1	453-08	463-08	473-08
M 9 x 1	453-09	463-09	473-09
M 10 x 1	453-10	463-10	473-10
M 11 x 1	453-11	463-11	473-11
M 12 x 1	453-12	463-12	473-12
M 13 x 1	453-13	463-13	473-13
M 14 x 1	453-14	463-14	473-14
M 15 x 1	453-15	463-15	473-15
M 16 x 1	453-16	463-16	473-16
M 17 x 1	453-17	463-17	473-17
M 18 x 1	453-18	463-18	473-18
M 20 x 1	453-20	463-20	473-20
M 21 x 1	453-21	463-21	473-21
M 22 x 1	453-22	463-22	473-22
M 23 x 1	453-23	463-23	473-23
M 24 x 1	453-24	463-24	473-24
M 25 x 1	453-25	463-25	473-25
M 26 x 1	453-26	463-26	473-26
M 27 x 1	453-27	463-27	473-27
M 28 x 1	453-28	463-28	473-28
M 30 x 1	453-30	463-30	473-30

<b>0,5</b>	Gewinde-Grenzlehndorn Thread Plug Gauge	Gewinde-Lehrringe "GO" Thread Ring Gauge "GO"	Gewinde-Lehrringe "NO GO" Thread Ring Gauge "NO GO"
Thread	6H	6g	6g
Größe /Size	Best. Nr./Code No.	Best. Nr./Code No.	Best. Nr./Code No.
ISO-metrisches Feingewinde / ISO-metric fine coarse thread			
M 4 x 0,5	451-04	461-04	471-04
M 5 x 0,5	451-05	461-05	471-05
M 6 x 0,5	451-06	461-06	471-06
M 8 x 0,5	451-08	461-08	471-08
M 10 x 0,5	451-10	461-10	471-10
M 12 x 0,5	451-12	461-12	471-12

<b>0,75</b>	Gewinde-Grenzlehndorn Thread Plug Gauge	Gewinde-Lehrringe "GO" Thread Ring Gauge "GO"	Gewinde-Lehrringe "NO GO" Thread Ring Gauge "NO GO"
Thread	6H	6g	6g
Größe /Size	Best. Nr./Code No.	Best. Nr./Code No.	Best. Nr./Code No.
ISO-metrisches Feingewinde / ISO-metric fine coarse thread			
M 6 x 0,75	452-06	462-06	472-06
M 7 x 0,75	452-07	462-07	472-07
M 8 x 0,75	452-08	462-08	472-08
M 10 x 0,75	452-10	462-10	472-10

<b>1,25</b>	Gewinde-Grenzlehndorn Thread Plug Gauge	Gewinde-Lehrringe "GO" Thread Ring Gauge "GO"	Gewinde-Lehrringe "NO GO" Thread Ring Gauge "NO GO"
Thread	6H	6g	6g
Größe /Size	Best. Nr./Code No.	Best. Nr./Code No.	Best. Nr./Code No.
ISO-metrisches Feingewinde / ISO-metric fine coarse thread			
M 10 x 1,25	454-01	464-01	474-01
M 12 x 1,25	454-02	464-02	474-02
M 14 x 1,25	454-03	464-03	474-03

1,50	Gewinde- Grenzlehndorn	Gewinde- Lehrringe "GO"	Gewinde- Lehrringe "NO GO"
	Thread Plug Gauge	Thread Ring Gauge "GO"	Thread Ring Gauge "NO GO"
Thread	6H	6g	6g
Größe /Size	Best. Nr./Code No.	Best. Nr./Code No.	Best. Nr./Code No.
ISO-metrisches Feingewinde / ISO-metric fine coarse thread			
M 12 x 1,5	454-12	464-12	474-12
M 14 x 1,5	454-14	464-14	474-14
M 16 x 1,5	454-16	464-16	474-16
M 18 x 1,5	454-18	464-18	474-18
M 20 x 1,5	454-20	464-20	474-20
M 22 x 1,5	454-22	464-22	474-22
M 24 x 1,5	454-24	464-24	474-24
M 25 x 1,5	454-25	464-25	474-25
M 26 x 1,5	454-26	464-26	474-26
M 27 x 1,5	454-27	464-27	474-27
M 28 x 1,5	454-28	464-28	474-28
M 30 x 1,5	454-30	464-30	474-30
M 32 x 1,5	454-32	464-32	474-32
M 33 x 1,5	454-33	464-33	474-33
M 34 x 1,5	454-34	464-34	474-34
M 35 x 1,5	454-35	464-35	474-35
M 36 x 1,5	454-36	464-36	474-36
M 38 x 1,5	454-38	464-38	474-38
M 39 x 1,5	454-39	464-39	474-39
M 40 x 1,5	454-40	464-40	474-40
M 42 x 1,5	454-42	464-42	474-42
M 45 x 1,5	454-45	464-45	474-45
M 48 x 1,5	454-48	464-48	474-48
M 50 x 1,5	454-50	464-50	474-50
M 52 x 1,5	454-52	464-52	474-52
M 55 x 1,5	454-55	464-55	474-55
M 56 x 1,5	454-56	464-56	474-56
M 58 x 1,5	454-58	464-58	474-58
M 60 x 1,5	454-60	464-60	474-60
M 62 x 1,5	454-62	464-62	474-62
M 64 x 1,5	454-64	464-64	474-64
M 65 x 1,5	454-65	464-65	474-65
M 68 x 1,5	454-68	464-68	474-68
M 70 x 1,5	454-70	464-70	474-70

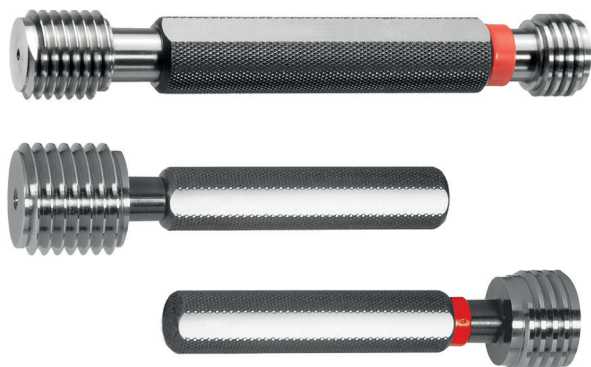
2,00	Gewinde- Grenzlehndorn	Gewinde- Lehrringe "GO"	Gewinde- Lehrringe "NO GO"
	Thread Plug Gauge	Thread Ring Gauge "GO"	Thread Ring Gauge "NO GO"
Thread	6H	6g	6g
Größe /Size	Best. Nr./Code No.	Best. Nr./Code No.	Best. Nr./Code No.
ISO-metrisches Feingewinde / ISO-metric fine coarse thread			
M 18 x 2	455-18	465-18	475-18
M 20 x 2	455-20	465-20	475-20
M 22 x 2	455-22	465-22	475-22
M 24 x 2	455-24	465-24	475-24
M 26 x 2	455-26	465-26	475-26
M 27 x 2	455-27	465-27	475-27
M 28 x 2	455-28	465-28	475-28
M 30 x 2	455-30	465-30	475-30
M 32 x 2	455-32	465-32	475-32
M 33 x 2	455-33	465-33	475-33
M 34 x 2	455-34	465-34	475-34
M 35 x 2	455-35	465-35	475-35
M 36 x 2	455-36	465-36	475-36
M 38 x 2	455-38	465-38	475-38
M 39 x 2	455-39	465-39	475-39
M 40 x 2	455-40	465-40	475-40
M 42 x 2	455-42	465-42	475-42
M 45 x 2	455-45	465-45	475-45
M 48 x 2	455-48	465-48	475-48
M 50 x 2	455-50	465-50	475-50
M 52 x 2	455-52	465-52	475-52
M 55 x 2	455-55	465-55	475-55
M 56 x 2	455-56	465-56	475-56
M 58 x 2	455-58	465-58	475-58
M 60 x 2	455-60	465-60	475-60
M 62 x 2	455-62	465-62	475-62
M 64 x 2	455-64	465-64	475-64
M 68 x 2	455-68	465-68	475-68
M 70 x 2	455-70	465-70	475-70

3,00	Gewinde- Grenzlehndorn	Gewinde- Lehrringe "GO"	Gewinde- Lehrringe "NO GO"
	Thread Plug Gauge	Thread Ring Gauge "GO"	Thread Ring Gauge "NO GO"
Thread	6H	6g	6g
Größe /Size	Best. Nr./Code No.	Best. Nr./Code No.	Best. Nr./Code No.
ISO-metrisches Feingewinde / ISO-metric fine coarse thread			
M 30 x 1	456-30	466-30	476-30
M 33 x 1	456-33	466-33	476-33
M 36 x 1	456-36	466-36	476-36
M 39 x 1	456-39	466-39	476-39
M 40 x 1	456-40	466-40	476-40
M 42 x 1	456-42	466-42	476-42
M 45 x 1	456-45	466-45	476-45
M 48 x 1	456-48	466-48	476-48
M 50 x 1	456-50	466-50	476-50



## Gut-Ausschuss-Gewinde Lehrdorne & Lehrringe




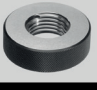
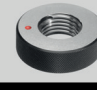
- Whitworth-Rohrgewinde, EN ISO 228



## Go & NoGo thread plug & thread ring gauges

- Whitworth pipe threads, EN ISO 228



					
Größe	Gewinde- Grenzlehrdorn Thread Plug Gauge	Gewinde Gut Lehrdorn Go	Gewinde Ausschuß Lehrdorn NoGo	Gewinde Gut Lehrringe Go	Gewinde Ausschuß Lehrringe NoGo
Size	medium	medium	medium	A	A
G 1/16	480-00			480-30	480-60
G 1/8	480-01			480-31	480-61
G 1/4	480-02			480-32	480-62
G 3/8	480-03			480-33	480-63
G 1/2	480-04			480-34	480-64
G 5/8	480-05			480-35	480-65
G 3/4	480-06			480-36	480-66
G 7/8	480-07			480-37	480-67
G 1	480-08			480-38	480-68
G 1 1/8	480-09			480-39	480-69
G 1 1/4	480-10*	480-101	480-102	480-40	480-70
G 1 1/2	480-11*	480-111	480-112	480-41	480-71
G 1 3/4	480-12*	480-121	480-122	480-42	480-72
G 2	480-13*	480-131	480-132	480-43	480-73
G 2 1/4	480-14*	480-141	480-142	480-44	480-74
G 2 1/2	480-15*	480-151	480-152	480-45	480-75
G 2 3/4	480-16*	480-161	480-162	480-46	480-76
G 3	480-17*	480-171	480-172	480-47	480-77

\* zweigeteilt/two parts 



## Gut-Ausschuss-Gewinde Lehrdorne & Lehrringe


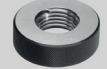
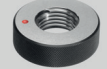
- Amerikanisches Gewinde UNC ANSI B 1.1
- Amerikanisches Gewinde UNF ANSI B 1.1


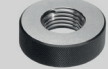
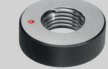


## Go & NoGo thread plug & thread ring gauges

- UNC-unified inch screw threads ANSI B 1.1
- UNF-unified inch screw threads ANSI B 1.1



			
<b>UNC</b>	<b>Gewinde- Lehrdorn</b>	<b>Gewinde Gut Lehrringe</b>	<b>Gewinde Ausschluß Lehrringe</b>
	<b>Thread Plug Gauge</b>	<b>Go</b>	<b>NoGo</b>
	- ANSI -	- BS 919 -	- BS 919 -
	- 2B -	- 2A -	- 2A -
4 - 40	482-03	482-33	482-63
5 - 40	482-04	482-34	482-64
6 - 32	482-05	482-35	482-65
8 - 32	482-06	482-36	482-66
10 - 24	482-07	482-37	482-67
12 - 24	482-08	482-38	482-68
1/4 - 20	482-09	482-39	482-69
5/16 - 18	482-10	482-40	482-70
3/8 - 16	482-11	482-41	482-71
7/16 - 14	482-12	482-42	482-72
1/2 - 13	482-13	482-43	482-73
9/16 - 12	482-14	482-44	482-74
5/8 - 11	482-15	482-45	482-75
3/4 - 10	482-16	482-46	482-76
7/8 - 9	482-17	482-47	482-77
1-8	482-18	482-48	482-78
1 1/8 - 7	482-19	482-49	482-79

			
<b>UNF</b>	<b>Gewinde- Lehrdorn</b>	<b>Gewinde Gut Lehrringe</b>	<b>Gewinde Ausschluß Lehrringe</b>
	<b>Thread Plug Gauge</b>	<b>Go</b>	<b>NoGo</b>
	- ANSI -	- BS 919 -	- BS 919 -
	- 2B -	- 2A -	- 2A -
1/4 - 28	483-10	483-40	483-70
5/16 - 24	483-11	483-41	483-71
3/8 - 24	483-12	483-42	483-72
7/16 - 20	483-13	483-43	483-73
1/2 - 20	483-14	483-44	483-74
9/16 - 18	483-15	483-45	483-75
5/8 - 18	483-16	483-46	483-76
3/4 - 16	483-17	483-47	483-77
7/8 - 14	483-18	483-48	483-78
1 - 12	483-19	483-49	483-79



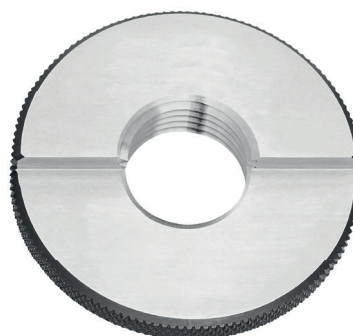
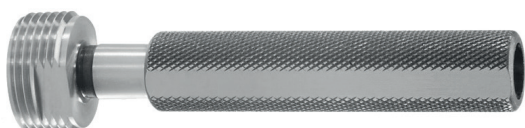
## Gut-Ausschuss-Gewinde Lehdorne & Lehringe Go & NoGo thread plug & thread ring gauges

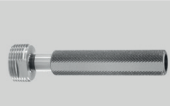
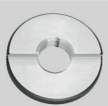
- Amerikanisches Gewinde NPT ANSI/ASME B.1.20.1\*
- Amerikanisches Gewinde NPTF ANSI/ASME B.1.20.3\*


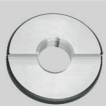
\*2-stufige Grenzlehre Ausführung mit Gut- und Ausschussstufe gemäß ASAB 2.2 (USA SB 2.2)

- American taperpipe threads NPT ANSI/ASME B.1.20.1\*
- American taperpipe threads NPTF ANSI/ASME B.1.20.3\*

\*2-stepped limit gauge with Go and NoGo step according ASAB 2.2 (USA SB 2.2)



		
<b>NPT</b>	<b>Gewinde Lehdorn</b> <b>Thread Plug Gauge</b>	<b>Gewinde Lehringe</b> <b>Thread ring gauge</b>
1/16" - 27	488-00	488-30
1/8" - 27	488-01	488-31
1/4" - 18	488-02	488-32
3/8" - 18	488-03	488-33
1/2" - 14	488-04	488-34
3/4" - 14	488-05	488-35
1" - 11,5	488-06	488-36

		
<b>NPTF</b>	<b>Gewinde Lehdorn</b> <b>Thread Plug Gauge</b>	<b>Gewinde Lehringe</b> <b>Thread ring gauge</b>
1/16" - 27	489-00	489-30
1/8" - 27	489-01	489-31
1/4" - 18	489-02	489-32
3/8" - 18	489-03	489-33
1/2" - 14	489-04	489-34
3/4" - 14	489-05	489-35
1" - 11,5	489-06	489-36

## Grenzlehrdorn-Satz

- Genauigkeit nach DIN 7150-2
- Baumaße nach DIN 2245
- Toleranz H7
- Je 1 Stück 3/4/5/6/8/10/12

Bezeichnung	Bestell-Nr.
Despriction	Code No.
Gut- und Ausschuß/Go and NoGo	400-00

## Plain plug gauges in set

- Accuracy according DIN 7150-2
- Sizes DIN 2245
- Tolerance H7
- Each 1 pc. 3/4/5/6/8/10/12



## Grenzgewinde-Lehrdorn-Satz DIN 13

- Metrisches ISO-Regelgewinde, rechts
- Lehrmaße nach DIN ISO 1502
- Toleranz 6H
- Je 1 Stück M3/M4/M5/M6/M8/M10/M12

Bezeichnung	Bestell-Nr.
Despriction	Code No.
Gut- und Ausschuß/Go and NoGo	430-70

## Thread plug gauges DIN 13 in set

- ISO-metric thread, right
- Gauge dimensions acc. DIN ISO 1502
- Tolerance 6H
- Each 1 pc. M3/M4/M5/M6/M8/M10/M12



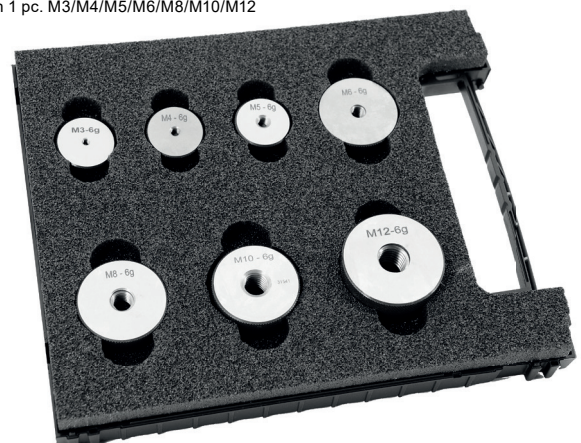
## Gewinde-Lehrring-Satz DIN 13

- Metrisches ISO-Regelgewinde, rechts
- Lehrmaße nach DIN ISO 1502
- Toleranz 6g
- Je 1 Stück M3/M4/M5/M6/M8/M10/M12

Bezeichnung	Bestell-Nr.
Despriction	Code No.
Gut/Go	440-70
Ausschuß/NoGo	440-80

## Thread ring gauges DIN 13 in set

- ISO-metric thread, right
- Gauge dimensions acc. DIN ISO 1502
- Tolerance 6g
- Each 1 pc. M3/M4/M5/M6/M8/M10/M12



## Prüfstift-Satz

- aus hochwertigem, speziell legiertem und mehrfach gealtertem Werkzeugstahl
- gehärtet ( $62 \pm 2\text{HRC}$ )
- angelassen und feinstgeschliffen
- ab  $\varnothing 3$  mm beschriftet
- inkl. Holzbox



## Pins in set

- made of alloyed and repeatedly aged tool steel
- hardened ( $62 \pm 2\text{HRC}$ )
- tempered and precision ground
- printed from diameter 3 mm onwards
- incl. wooden box

490-47



Satz/Teile	Ø mm	Länge mm	Stufung	Genauigkeit	Bestell-Nr.
Set/Pieces	Ø mm	Length mm	Steps	Accuracy	Code No.
100	0,50 - 5	50	0,05	$\pm 1,0$	490-47
41	1 - 5	50	0,1	$\pm 1,0$	490-05
50	5,1 - 10	50	0,1	$\pm 1,0$	490-10
91	1 - 10	50	0,1	$\pm 1,0$	490-15
81	1 - 5	50	0,05	$\pm 1,0$	490-20
100	5,05 - 10	50	0,05	$\pm 1,0$	490-25
100	1,01 - 2	50	0,01	$\pm 1,0$	490-30
100	2,01 - 3	50	0,01	$\pm 1,0$	490-31
100	3,01 - 4	50	0,01	$\pm 1,0$	490-32
100	4,01 - 5	50	0,01	$\pm 1,0$	490-33
100	5,01 - 6	50	0,01	$\pm 1,0$	490-34
100	6,01 - 7	50	0,01	$\pm 1,0$	490-35
100	7,1 - 8	50	0,01	$\pm 1,0$	490-36
100	8,01 - 9	50	0,01	$\pm 1,0$	490-37
100	9,01 - 10	50	0,01	$\pm 1,0$	490-38

Satz/Teile	Ø mm	Länge mm	Stufung	Genauigkeit	Bestell-Nr.
Set/Pieces	Ø mm	Length mm	Steps	Accuracy	Code No.
100	0,50 - 5	50	0,05	$\pm 2,0$	490-472
41	1 - 5	50	0,1	$\pm 2,0$	490-052
50	5,1 - 10	50	0,1	$\pm 2,0$	490-102
91	1 - 10	50	0,1	$\pm 2,0$	490-152
81	1 - 5	50	0,05	$\pm 2,0$	490-202
100	5,05 - 10	50	0,05	$\pm 2,0$	490-252
100	1,01 - 2	50	0,01	$\pm 2,0$	490-302
100	2,01 - 3	50	0,01	$\pm 2,0$	490-312
100	3,01 - 4	50	0,01	$\pm 2,0$	490-322
100	4,01 - 5	50	0,01	$\pm 2,0$	490-332
100	5,01 - 6	50	0,01	$\pm 2,0$	490-342
100	6,01 - 7	50	0,01	$\pm 2,0$	490-352
100	7,1 - 8	50	0,01	$\pm 2,0$	490-362
100	8,01 - 9	50	0,01	$\pm 2,0$	490-372
100	9,01 - 10	50	0,01	$\pm 2,0$	490-382

Sondergrößen auf Anfrage/Special sizes upon request



## Prüfstifte

- DIN 2269
- geläpft
- einzeln

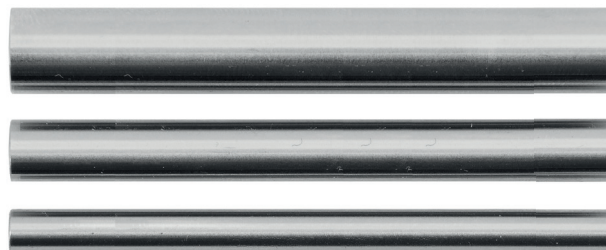
Ø mm	Länge mm	Stufung	Genauigkeit	Bestell-Nr.
Ø mm	Length mm	Steps	Accuracy	Code No.
0,31 - 0,50	40	0,01	± 1,0	491-013
0,51 - 0,99	40	0,01	± 1,0	491-014
1,00 - 3,00	70	0,01	± 1,0	491-02
3,01 - 6,00	70	0,01	± 1,0	491-03
6,01 - 10,20	70	0,01	± 1,0	491-04
9,01 - 10	50	0,01	± 2,0	490-382

## Pins

- DIN 2269
- lapped
- individual

Ø mm	Länge mm	Stufung	Genauigkeit	Bestell-Nr.
Ø mm	Length mm	Steps	Accuracy	Code No.
10,00 - 12,00	50	0,01	± 2,0	491-05
12,01 - 14,00	50	0,01	± 2,0	491-06
14,01 - 16,00	50	0,01	± 2,0	491-07
16,01 - 18,00	50	0,01	± 2,0	491-08
18,01 - 20,05	50	0,01	± 2,0	491-09

Sondergrößen auf Anfrage/Special sizes upon request



## Prüfstifthalter

Ø mm	Bestell-Nr.
Ø mm	Code No.
1 - 2	491-10
2 - 4	491-11
4 - 6	491-12
6 - 8	491-13
8 - 10	491-14

## Holder for pins



bis 3 mm Kunststoffgriff, dann Metallgriff  
until 3 mm plastic grip, then metal

Sondergrößen auf Anfrage  
Special sizes upon request

## CO AX Zentriergerät Centering indicator

### AUSFÜHRUNG

- Ablesung: 0.01mm
- Mit nicht drehender Uhr zum Ausmitteln von Bohrungen und Wellen
- Einspannschaft-Ø 10 mm
- Max. Drehzahl 800 1/min
- Messbereich: innen: 4 - 300mm, außen: 0 bis 300mm

### STANDARD ZUBEHÖR

- Garantieschein, Bedienungsanleitung

### FEATURES

- Graduation: 0.01mm
- Provides a simplified method of centering a work piece or fixture on horizontal for vertical machines, internal or external diameters. Face of indicator remains stationary in any desired position while the machine spindle rotates, leaving the operator with both hands free to accurately position the machine table
- Shank Dia.: Ø10mm
- Operating speed not to exceed 800 RPM
- Range: internal: 4 - 300mm, external: Up to 300mm

### STANDARD ACCESSORIES

- 6 pcs feeler set, center locating feeler, warranty card, instruction manual



### TECHNISCHE DATEN / SPECIFICATIONS

Messbereich	Genauigkeit	Best.-Nr.
Dial range	Accuracy	Code No.
0-3mm	0.005mm	469-00-6

ASIMETO  
GERMANY



IP67



## Kantentaster

- rotierende Spindel
- Ausrichtungsgenauigkeit 0,01 mm
- Drehzahl 600 U/min
- einzeln verpackt



580-73

## Edges finder

- rotating spindle
- accuracy 0,01 mm
- 600 rpm
- individually packed

mm	t Ø mm	e Ø mm	Best.-Nr. / Code No
50	6	6	580-76
83	10	10	580-73
90	10 und 4	10	580-74

## Kantentaster elektronisch

- mit mehrfacher Lichtanzeige
- federnder Tastkugel
- Genauigkeit: 0,01 mm



mm	Länge	Length
e Ø mm	Einspannschaft	Stem diameter
t Ø mm	Antastdurchmesser	Probe diameter

## Electronic edge finder

- with multiple light indicator
- spring center probe tip ball
- accuracy: 0,01 mm

mm	t Ø mm	e Ø mm	Best.-Nr. / Code No
100 2D	10	20	580-75

## Höheneinstellgerät

- Gehäusehöhe 50 mm
- eingebauter Magnet
- LED Lampe leuchtet auf bei Kontakt
- Genauigkeit im Mikrobereich
- vertikal und horizontal einsetzbar



## Electronic tool setter

- body height 50 mm
- base built-in magnet
- LED lights up when touched
- accuracy in micro range
- can be used vertically or horizontally

Best.-Nr. / Code No

580-72

## Mechanischer Nulleinsteller

- zur Erfassung des Werkstücknullpunktes
- Gehäusehöhe 50 mm
- Stahlkonstruktion
- Gehärtete und geschliffene Auflageflächen
- Ablesung 0,01 mm
- Wahlweise mit oder ohne Magnetfuß
- Toleranz auf Nullhöhe: ± 0,005 mm.



## Zero Setter

- for determination of the work piece's zero point
- case height 50 mm
- steel construction
- hardened and grounded contact surfaces
- reading 0,01 mm
- optionally with or without magnetic base
- ± 0.005 mm tolerance on zero-set height.

Bezeichnung	Bestell-Nr.
Description	Code No.
Mit Magnetfuß / with magnetic base	580-51
Ohne Magnetfuß / without magnetic base	580-50



## Parallelunterlagen im Holzetui Parallel supports In wooden box

### AUSFÜHRUNG

- Parallelunterlagen nach DIN ISO 2768 m
- aus gealtertem Stahl
- gehärtet und paarweise feingeschliffen
- Toleranz  $\pm 0,01$  mm
- Parallelität 0,01 mm

### FEATURES

- parallels according to DIN ISO 2768 m
- aged steel
- hardened and ground in pairs
- tolerance  $\pm 0,01$  mm
- parallelism 0,01 mm



Paare / pairs	Länge / length mm	Breite / width mm	Höhe / height mm	Best.-Nr. / Code No
12	120	10	14/16/18/20/22/24/26 28/30/32/35/40	580-01
14	150	10	14/16/18/20/22/24/26 28/30/32/35/40/45/50	580-02
9	100	4	10/14/18/22/26/30/34/38/42	580-03
9	160	4	10/14/18/22/26/30/34/38/42	580-04

## Parallelunterlagen im Holzständer

- Parallelunterlagen nach DIN ISO 2768 m
- aus gealtertem Stahl
- gehärtet und paarweise feingeschliffen
- Toleranz  $\pm 0,01$  mm
- Parallelität 0,01 mm

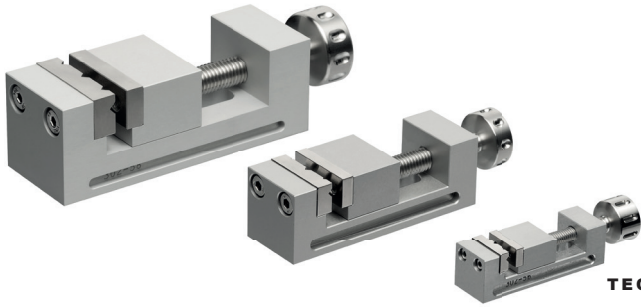
## Parallel supports in wooden base

- parallels according to DIN ISO 2768 m
- aged steel
- hardened and ground in pairs
- tolerance  $\pm 0,01$  mm
- parallelism 0,01 mm

Paare mm	Länge mm	Breite x Höhe mm	Bestell-Nr.
Pairs mm	Length mm	Width x height mm	Code No.
20	100	2x5 3x6 4x7 5x8 6x9 2x10 3x11 4x12 5x13 6x14 2x15 3x16 4x17 5x18 6x19 2x20 3x21 4x22 5x23 6x24	580-11
24	125	8x11 10x13 12x15 14x17 8x16 10x18 12x20 14x22 8x21 10x23 12x25 14x27 8x26 10x28 12x30 14x32	580-12
24	150	8x31 10x33 12x35 14x37 8x36 10x38 12x40 14x42	580-13



## Mini-Präzisionsschraubstock Mini precision vice



Mit Gewindespindel  
waagrecht und senkrecht eingeschliffenes  
Prisma  
Parallelität 0,01mm  
Winkelgenauigkeit 0,01mm  
In Kunststoffbox

With threaded spindle  
Horizontal and vertical ground prism  
Parallelism 0,01 mm  
Angle accuracy 0,01 mm  
Packed in plastic box

### TECHNISCHE DATEN / SPECIFICATIONS

LxBxH	Backenbreite	Spannweite	Spanntiefe	Material	Best.-Nr.
LxBxH	Jaw width	Range	Clamping depth	Material	Code No.
50x15x15 mm	15 mm	16 mm	9 mm	Alu eloxiert	302-56-0
75x25x25 mm	25 mm	24 mm	15 mm	Alu eloxiert	302-57-0
100x35x35 mm	35 mm	32 mm	21 mm	Alu eloxiert	302-58-0

## Mini-Präzisionsschraubstöcke im Satz Mini Precision Vices Set



Je ein Schraubstock mit 15, 25 und 35mm  
Backenbreite  
Mit Gewindespindel  
Waagrecht und senkrecht eingeschliffenes  
Prisma  
Parallelität 0,01mm  
Winkelgenauigkeit 0,01mm  
Im Kunststoffkoffer

One precision vice with 15, 25 and 35 mm  
jaw width  
With threaded spindle  
Horizontal and vertical ground  
prism  
Parallelism 0,01 mm  
Angle accuracy 0,01 mm  
Packed in plastic box

Material	Bestell-Nr. / Code No.
Alu eloxiert / Alu anodized	302-4010

## Mini-Präzisionsschraubstöcke im Satz mit Zubehör Mini Precision Vices Set with Accessories



### AUSFÜHRUNG

- Je ein Mini-Präzisionsschraubstock mit 15, 25, und 35 mm Backenbreite
- Mit jeweils:
  - Ein Paar Kunststoffbacken (Prisma&Glatt)
  - Ein Paar Stufenbacken, gehärtet
  - Eine Prismabacke mit Anschlagstift, gehärtet
- Stativ für Mini-Präzisionsschraubstock nach allen Seiten dreh- und schwenkbar, inkl. 3 Anschraubplatten
- Ein Doppel-Prismenpaar, Abmessung: 24x20x20mm, Spannbereich 2-15mm

### FEATURES

- Three mini precision vices with 15, 25 and 35 mm jaw width
- Each:
  - A pair of plastic jaws (prism and plain)
  - A pair of step jaws, hardened
  - One prism jaw stop pin, hardened
- Stand for mini precision vice, rotating and swivelling on all sides; inclusive three plates
- One double prism pair dimensions 24x20x20mm, clamping range 2-15mm

Material	Bestell-Nr. / Code No.
Mini Präzisionsschraubstöcke Alu eloxiert / SET	302-50-1
Mini Präzisionsschraubstöcke INOX gehärtet / SET	304-50-1

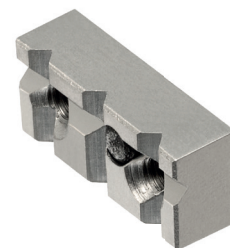
## Backen für Mini-Präzisions-schraubstock

- zum Spannen von verschiedenen Werkstücken
- Prismenbacke mit Anschlagstift

Schraubstock	Best.-Nr.
Vice	Code No.
15 mm	302-5605
25 mm	302-5705
35 mm	302-5805

## Jaws for Mini Precision Vice

- used to clamp various work pieces
- prism jaw with stop pin



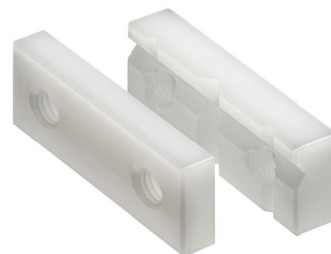
## Backen für Mini-Präzisions-schraubstock

- zum Spannen von verschiedenen Werkstücken
- Kunststoffbacken (Prisma und plan)

Schraubstock	Best.-Nr.
Vice	Code No.
15 mm	302-5603
25 mm	302-5703
35 mm	302-5803

## Jaws for Mini Precision Vice

- used to clamp various work pieces
- plastic jaws (prism and plain)



## Backen für Mini-Präzisions-schraubstock

- zum Spannen von verschiedenen Werkstücken
- Stufenbacken (Paar)

Schraubstock	Best.-Nr.
Vice	Code No.
15 mm	302-5604
25 mm	302-5704
35 mm	302-5804

## Jaws for Mini Precision Vice

- used to clamp various work pieces
- step jaws (pair)



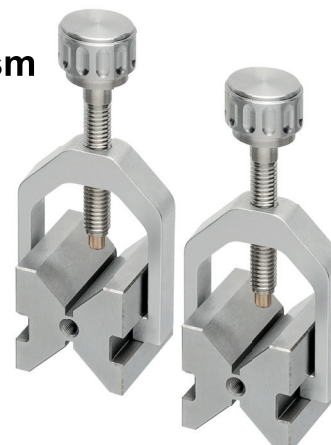
## Doppelprisma (einzeln) mit Spannbügel

- Abmessungen: 25 x 20 x 20mm
- Spannbereich: Ø2-18mm
- gehärtet und geschliffen

Material	Best.-Nr.
Material	Code No.
Einzel/single rostfrei gehärtet stainless hardened	302-5910
Paar/Pair rostfrei gehärtet stainless hardened	580-33

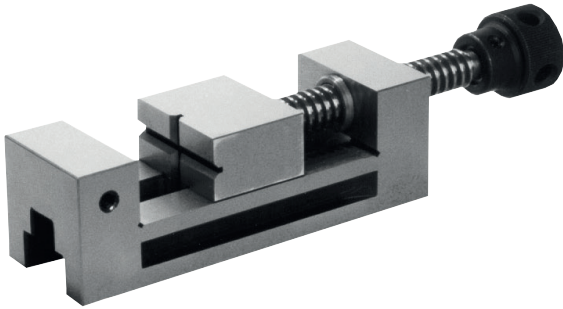
## One Double Prism with Clamp

- dimensions: 25x20x20 mm
- clamping range: Ø 2-18 mm
- hardened and grinded



## Präzisionsschraubstöcke mit Gewindespindel

- aus legiertem Werkzeugstahl
- gehärtet und geschliffen
- mit waagrecht und senkrecht
- eingeschliffenem Prisma
- Parallelität 0,005/100 mm
- Rechtwinkligkeit 0,01/100 mm



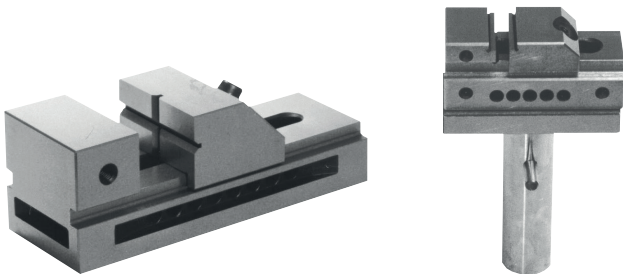
## Precision vices with thread spindle

- high quality alloy steel
- hardened and ground
- vertically and horizontally
- ground prism
- parallelism 0,005/100 mm
- squareness 0,01/100 mm

A	B	C	D	Best.-Nr.
mm	mm	mm	mm	Code No.
50	25	65	155	302-50
63	32	85	190	302-51
73	35	100	210	302-52
88	40	125	250	302-53
100	45	125	260	302-54

## Präzisionsschraubstöcke mit Niederzugbacken

- Schnellverstellung
- aus legiertem Werkzeugstahl
- gehärtet und geschliffen
- mit waagrecht und senkrecht
- eingeschliffenem Prisma
- Parallelität 0,01/100 mm
- Rechtwinkligkeit 0,01/100 mm



## Precision vices with pull-down system

- quick adjustment
- high quality alloy steel
- hardened and ground
- vertically and horizontally
- ground prism
- parallelism 0,01/100 mm
- squareness 0,01/100 mm

A	B	C	D	Best.-Nr.
mm	mm	mm	mm	Code No.
25	12	32	75	302-39
50	25	65	140	302-40
63	32	85	175	302-44
73	35	100	190	302-41
88	40	128	230	302-45
100	45	125	245	302-42
125	50	160	285	302-43

## Sinusschraubstöcke mit Schwenkachse vorn

- aus legiertem Werkzeugstahl
- gehärtet und geschliffen
- mit waagrecht und senkrecht
- eingeschliffenem Prisma
- Parallelität 0,01/100 mm
- Rollenabstand 100 mm
- präzise Winkeleinstellung durch
- Endmaße, max. 46°



## Sinus vices with swiveling front axis

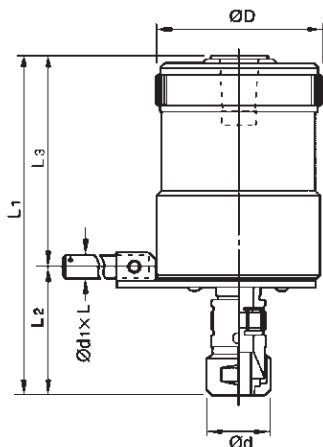
- high quality alloy steel
- hardened and ground
- vertically and horizontally
- ground prism
- parallelism 0,01/100 mm
- sinus distance 100 mm
- accurate adjustment of angle
- gauge blocks, max. 46°

A	B	C	D	Best.-Nr.
mm	mm	mm	mm	Code No.
50	25	65	150	302-30
63	32	85	185	302-31
73	35	100	205	302-32
100	45	125	255	302-33

## Gewindeschneidapparate

mit automatischem Vorschub, Eilrücklauf und Sicherheits-Rutschkupplung

- für Maschinen mit nur einer Drehrichtung
- eingebauter Schnelrücklauf 1,75 : 1
- einstellbare Sicherheits-Rutschkupplung
- schützt den Gewindebohrer vor Bruch
- Längenausgleich auf Druck und Zug gleicht die Differenz zwischen Maschinenvorschub und Gewindesteigung aus
- Tiefenkontrolle bis  $\pm 0,1$  mm ( $\pm 0,004$  inch)



## Reversing tapping heads

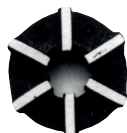
with safety clutch, rapid change from forward to reverse

- for use on non-reversing spindles
- equipped with safety clutch to prevent tap breakage incl. case of overload, provides smooth transition and rapid change
- from forward to reverse
- axial float assures smooth tapping and guard against breakage and cross tapping
- guaranteed depth control to  $\pm 0,1$  mm ( $\pm 0,004$  inch)

Typ	Bereich	Spannzangen	Schaft	RPM max.	D	d	L1	L2	L3	Best.-Nr.
Type	Capacity	Collets	Shaft	RPM max.	D	d	L1	L2	L3	Code No.
7	M2 - M7	M2 - M3/M4 - M7	B16	1.500	55	23	130	42	88	5854-006
12	M5 - M12	M5 - M10/M12	B16	1.000	75	28	156	59	97	5854-016
20	M8 - M20	M8 - M14/M16 - M20	M20	600	91	40	204	84	55	5854-022

## Gewindeschneidapparate - Zubehör Reversing tapping heads - standard accessories

Spannzangen  
collets



Typ	Bereich	Best.-Nr.
Type	Capacity	Code No.
7	M2 - M3	5854-032
	M4 - M7	5854-034
12	M5 - M8	5854-036
	M10 - M12	5854-038
20	M8 - M14	5854-042
	M16 - M20	5854-044

## Gewindeschneidapparate - Zubehör Reversing tapping heads - optional accessories

Einspannschaft  
stem diameter



Typ	Bereich	Best.-Nr.
Type	Capacity	Code No.
7	MK2/B16	5826-908
12	MK3/B16	5826-918
20	MK3/M20	5854-062
12	ISO 30/B16	5854-070
20	ISO 40/M20	5854-071



## Stereo-Mikroskop ST 45 Stereo-microscope ST 45



642-01-3

### AUSFÜHRUNG

- Okulartubus: Prismenkopf 45° Schrägeinblick um 360° drehbar, mit Dioptrienausgleich
- Beleuchtung: Regelbare Halogen Auf - und Durchlichtbeleuchtung 12V/15W

### STANDARD ZUBEHÖR

- Okular 1 Paar, Augenmuscheln 1 Paar, Bedienungsanleitung

### FEATURES

- Okulartubus: 360° rotating and 45° inclined and dioptic compensation
- Illumination system: adjustable incident and transmitted 12V/15W

### STANDARD ACCESSORIES

- Eyepiece 1 pair, eyepiece cover 1 pair, lamp, glass stage, power wire, instruction manual

Best.-Nr. / Code No.	642-01-3
Vergrößerung / Magnification	20X / 40X
Bildfeld / Field of view	10mm / 5mm
Arbeitsabstand / Working distance	76mm
Okulare / Eyepiece	WF10X / 20mm
Objektiv / Objective	2X / 4X

## Stereo-Mikroskop LAB 1 Stereo-microscope LAB 1



642-01-5

### AUSFÜHRUNG

- Okulartubus: Prismenkopf 45° Schrägeinblick um 360° drehbar, mit Dioptrienausgleich
- Beleuchtung: Halogen Auf -und Durchlichtbeleuchtung 12V/15W

### STANDARD ZUBEHÖR

- Okular 1 Paar, Augenmuscheln 1 Paar, Bedienungsanleitung

### FEATURES

- Okulartubus: 360° rotating and 45° inclined and dioptic compensation
- Illumination system: adjustable incident and transmitted 12V/15W

### STANDARD ACCESSORIES

- Eyepiece 1 pair, eyepiece cover 1 pair, lamp, glass stage, power wire, instruction manual

Best.-Nr. / Code No.	642-01-5
Vergrößerung / Magnification	20X / 40X
Bildfeld / Field of view	10mm / 5mm
Arbeitsabstand / Working distance	99mm / 81mm
Okulare / Eyepiece	WF10X
Objektiv / Objective	2X / 4X

Zubehör / Accessories		Best.-Nr. / Code No.
Okulare / Eyepiece	WF15X / 15mm	642-10-3
Okulare / Eyepiece	WF20X / 10mm	642-10-4
Okulare / Eyepiece	WF10X (1 pc), Graduation: 0.05 mm	642-10-5



## Stereo-Zoom Mikroskop LAB 2

### Stereo-zoom microscope LAB 2

#### AUSFÜHRUNGFEATURES

- Okulartubus: Prismenkopf 45° Schrägeinblick um 360° drehbar, mit Dioptrienausgleich
- Beleuchtung: Halogen Auf -und Durchlichtbeleuchtung 12V/15W

#### STANDARD ZUBEHÖR

- Okulare 1 Paar, Augenmuscheln 1 Paar, Bedienungsanleitung

#### FEATURES

- Okulartubus: 360° rotating and 45° inclined and dioptic compensation
- Illumination system: adjustable incident and transmitted 12V/15W

#### STANDARD ACCESSORIES

- Eyepiece 1 pair, eyepiece cover 1 pair, lamp, glass stage, power wire, instruction manual



642-01-6

Best.-Nr. / Code No.	642-01-6	
Vergrößerung / Magnification	10X-40X	
Bildfeld / Field of view	23mm - 5.5mm	
Arbeitsabstand / Working distance	91mm	
Okulare / Eyepiece	WF10X	
Objektiv / Objective	1X-4X	
Zubehör / Accessories	Best.-Nr. / Code No.	
Okulare / Eyepiece	WF15X / 15mm	642-10-3
Okulare / Eyepiece	WF20X / 10mm	642-10-4
Okulare / Eyepiece	WF10X, Graduation: 0.05 mm	642-10-5
Auxiliary objective	2X	642-11-3

## Stereo-Zoom Mikroskop SZM 1 und 2

### Stereo-zoom microscope SZM 1 and 2

#### AUSFÜHRUNG

- Okulartubus: Prismenkopf 45° Schrägeinblick um 360° drehbar, mit Dioptrienausgleich
- Beleuchtung: regelbare Halogen - Auf - und Durchlichtbeleuchtung 12V/15W

#### STANDARD ZUBEHÖR

- Okulare 1 Paar, Augenmuscheln 1 Paar, Bedienungsanleitung

#### FEATURES

- Okulartubus: 360° rotating and 45° inclined and dioptic compensation
- Illumination system: adjustable incident and transmitted 12V/15W

#### STANDARD ACCESSORIES

- Eyepiece 1 pair, eyepiece cover 1 pair, lamp, power wire, instruction manual



642-02-1  
SZM 1



642-02-2  
SZM 2

Best.-Nr. / Code No.	642-02-1	642-02-2
Models	SZM 1	SZM 2
Vergrößerung / Magnification	7X-45X	7X-45X
Bildfeld / Field of view	30mm-4mm	30mm-4mm
Arbeitsabstand / Working distance	86mm	86mm
Okulare / Eyepiece	WF10X / 20mm	WF10X / 20mm
Objektiv / Objective	0.7X-4.5X	0.7X-4.5X
Trinokular / Trinokular	ohne / w/o	mit / With



## Stereo-Zoom Mikroskop SZM 3 und 4 Stereo-zoom microscope SZM 3 and 4



642-02-3  
SZM 3



642-02-4  
SZM 4

### AUSFÜHRUNG

- Okulartubus: Prismenkopf 45° Schrägeinblick um 360° drehbar, mit Dioptrienausgleich, jedoch ohne Beleuchtung

### STANDARD ZUBEHÖR

- Okulare 1 Paar, Augenmuscheln 1 Paar, Bedienungsanleitung

### FEATURES

- Okulartubus: 360° rotating and 45° inclined and dioptic compensation
- Without illumination system

### STANDARD ACCESSORIES

- Eyepiece 1 pair, eyepiece cover 1 pair, lamp, power wire, instruction manual

Best.-Nr. / Code No.	642-02-3	642-02-4
Models	SZM 3	SZM 4
Vergrößerung / Magnification	7X-45X	7X-45X
Bildfeld / Field of view	30mm-4mm	30mm-4mm
Arbeitsabstand / Working distance	86mm	86mm
Okulare / Eyepiece	WF10X / 20mm	WF10X / 20mm
Objektiv / Objective	0.7X-4.5X	0.7X-4.5X
Trinokular / Trinocular	ohne / w/o	mit / with

## Zubehör für SZM 1, 2, 3, 4 Accessory for SZM 1, 2, 3, 4

		Best.-Nr. / Code No.
Okular / Eyepiece	WF10X / 15mm	642-10-7
Okular / Eyepiece	WF20X / 10mm	642-10-8
Okular / Eyepiece	WF 10X (1 Stück) mit Strichplatte, 10 mm / 0,1 mm	642-10-9
Vorsatzlinse / Adaption lens	0.5x	642-11-0
Vorsatzlinse / Adaption lens	2.0x	642-11-1
Adapter (c-mount)	1 X	642-12-2

## LED Ringlicht / LED ring light

### AUSFÜHRUNG / FEATURES

- Zur gleichmässigen Ausleuchtung von Werkstücken
- For illumination of workpieces

Dimension	Segmente	Best.-Nr.
Ø66mm	1	642-20-1
Ø66mm	4	642-20-2



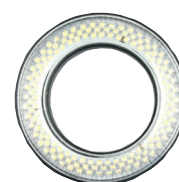
Rückseite  
back



Vorderseite  
front



Schalter / Dimmer  
control box



Vorderseite  
front

642-20-2

642-20-1





# 3D Handscanner Portable 3D Scanner

Our 3D scanner is a revolutionary industrial portable laser scanner, which can provide faster scanning speed and more accurate result at the same time. Also it provides ultra fine scanning mode for the ultra fine detail structure.

The optimized operation provides auto alignment scanning mode, the workpiece and scanner can be moved freely during scanning process. It can be scanned easily, no matter how complex the structure or shape is. The machine can be brought to anywhere, and work onsite easily at workshop, lab, in the car, even outdoor.

Laser scanning will not be affected by the environment and scanned material. It can directly scan on any surface including black color or shining metal, and save lots of cleaning time after the scanning process.

#### High Accuracy

- Metrology-Grade stability, accuracy and repeatability
- Environment will not affect the accuracy
- Moving speed will not affect the accuracy area

#### Portability

- Don't need any other equipment except PC
- Small and light design
- Can complete scanning process in limited area

#### Convenience

- Easy to be used
- Software can be controlled over the button on the machine
- Real time scanning

Unser 3D-Scanner ist ein revolutionärer, tragbarer 3D-Industrie-Laserscanner, der gleichzeitig eine schnellere Scangeschwindigkeit und ein genaueres Ergebnis liefert. Dazu bietet es einen Feinstabstastmodus für das Scannen von sehr feinen Strukturen.

Der optimierte Betrieb bietet einen Scanmodus für die automatische Ausrichtung. Das Werkstück und der Scanner können während des Scanvorgangs frei bewegt werden. Es kann einfach gescannt werden, egal wie komplex die Struktur oder Form ist. Die Maschine kann überall hin mitgenommen werden und kann problemlos in der Werkstatt, im Labor, im Auto oder im Freien eingesetzt werden.

Das Laserscannen wird nicht von der Umgebung und dem gescannten Material beeinflusst. Es kann direkt auf jeder Oberfläche, einschließlich schwarzer Farben oder glänzendem Metall, gescannt werden und spart nach dem Scanvorgang viel Reinigungszeit.

#### Hohe Präzision

- Stabilität, Genauigkeit und Wiederholgenauigkeit auf höchstem Niveau
- Die Umgebung beeinträchtigt die Genauigkeit nicht
- Die Bewegungsgeschwindigkeit hat keinen Einfluss auf den Genauigkeitsbereich

#### Portabilität

- Sie benötigen lediglich einen PC
- Leichtes und handliches Design
- Kann Scanvorgänge auch in schwierig zugänglichen Bereichen abschließen

#### Einfach

- Leicht zu bedienen
- Software kann über Taster an Scanner gesteuert werden
- Echtzeit-Scan

### STANDARD-SCANMODUS (ROTER LASER) / STANDARD SCANNING MODE (RED LASER)

	Modell #1	Modell #2	Modell #3	Modell #4
Scangeschwindigkeit / Scanning speed	265,000 points/sec		480,000 points/sec	
Scanfläche / Scanning area	225 x 250 mm		275 x 250 mm	
Scanentfernung / Scanning distance	200 ~ 450 mm			
Optimale Scanentfernung / Best scanning distance	300 mm			
Tiefenschärfe / Depth of field	250 mm			
Auflösung / Resolution	0.05 mm			
Genauigkeit / Accuracy	0.03 mm			
Volumengenauigkeit / Volumetric accuracy	0.02 mm + 0.08 mm/m		0.02 mm + 0.06 mm/m	
Lichtquelle / Light source	3 rote Laserkreuze / 3 red laser crosses + 1 extra line		7 rote Laserkreuze / 7 red laser crosses + 1 extra line	
Gewicht / Weight	0.95 kg			
Abmessung (L x B x H) / Dimension (L x W x H)	160 x 98 x 320 mm			
Empf. Größenbereich d. Teile / Part size range (recommended)	10 ~ 6000 mm			
Ausgabeformat / Output format	.stl .ply .xyz .dae .fbx .ma .obj .asc			
Laserklasse / Laser class	2M (eye-safe)			
Verbindungsstandard / Connection standard	Gigabit Ethernet			
Betriebsumgebung / Operating environment	Temperature: -10 ~ 40°C, Humidity/Luftfeuchtigkeit: 10 ~ 90 %			

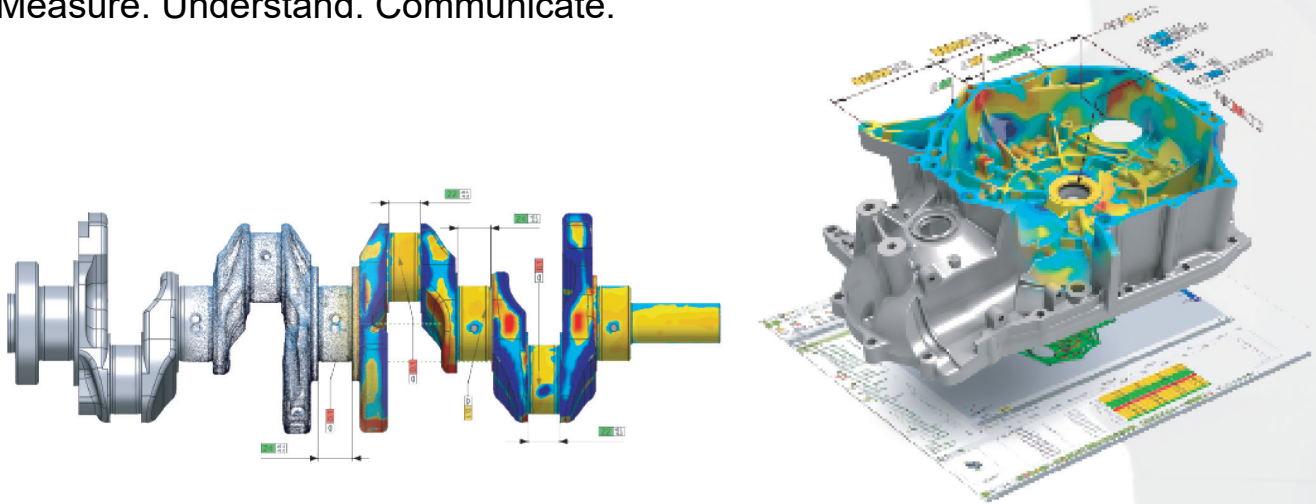
### FEIN-SCANMODUS (BLAUER LASER) / FINE SCANNING MODE (BLUE LASER)

	Fine scanning mode
Scangeschwindigkeit / Scanning speed	320,000 points/sec
Scanentfernung / Scanning distance	100 ~ 200 mm
Optimale Scanentfernung / Best scanning distance	150 mm
Tiefenschäfte / Depth of field	100 mm
Auflösung / Resolution	0.02 mm
Genauigkeit / Accuracy	0.02 mm
Lichtquelle / Light source	5 blaue parallel Laserlinien / 5 parallel blue laser lines



# Cx Geomagic® Control X™

**Messen. Verstehen. Kommunizieren.**  
 Measure. Understand. Communicate.



## ARBEITSABLÄUFE / WORKFLOWS

### EINGABE

- Direkte Scannintegration
- Vorgeplante Untersuchungsrouitinen
- Begehbare Inspektionswerkzeuge
- Scan-Automatisierung

### INPUT

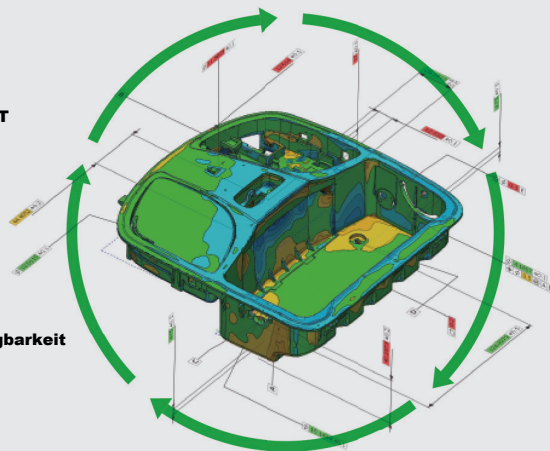
- Direct Scanner Integration
- Preplanned Probing Routines
- Walk Up inspection Tools
- Scanning Automation



### PRÜFUNG INSPECTION

**CAD Erkennung d. Maße und GD&T**  
 CAD Identify Dimensioning and GD&T

**Ursachenanalyse und Rückverfolgbarkeit**  
 Root Cause Analysis & Traceability



**Mehrfach-Ergebnisanalyse**  
 Multiple Result Analysis

**Gleichzeitige Inspektion**  
 Simultaneously Inspection

**Arbeitsablaufgesteuerte Prüfprozesse**  
 Workflow Driven Probing Processes



### BERICHT

- Free View Report
- Customizable Templates

### REPORT

- Free View Bericht
- Anpassbare Vorlagen



### TREND ANALYSE TREND ANALYSIS

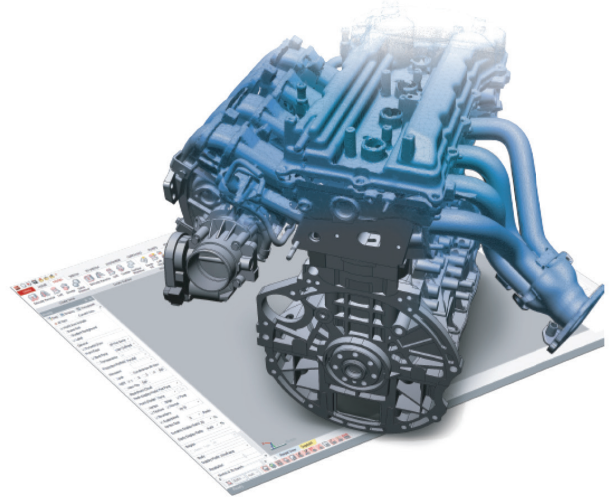




# Dx Geomagic® Design X™

**Die ultimative 3D-Scan-to-CAD-Lösung**  
The Ultimate 3D Scan-to-CAD Solution

**Der schnellste Weg von 3D-Scans zu Ihrer CAD-Software**  
The Fastest Path from 3D Scans to Your CAD Software



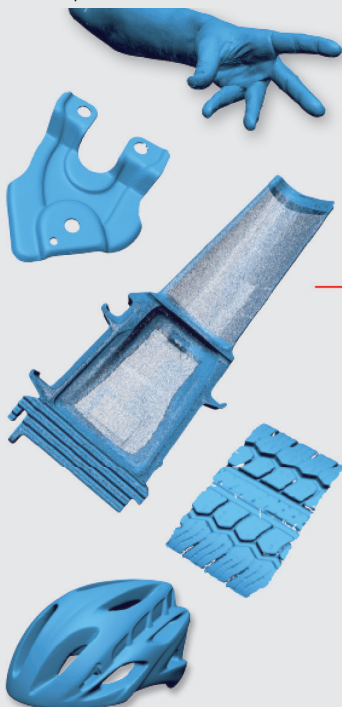
**ARBEITSABLÄUFE / WORKFLOWS**

**PUNKT- OD. NETZWOLKE**

- direkt scannen
- Dateien importieren

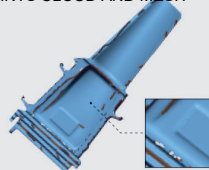
**POINTS CLOUD OR MESH**

- Directly Scan
- Import Files



**PROZESSPUNKTE WOLKEN UND NETZ DATEN**

PROCESS POINTS CLOUD AND MESH DATA

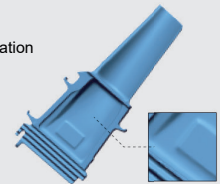


**WASSERDICHTES NETZ**

- Herstellung oder Simulation

**WATER TIGHT MESH**

- Manufacture or Simulation

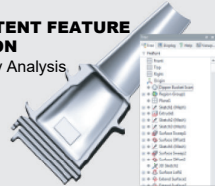


**DESIGN INTENT FEATURE EXTRAKTION**

Mit Genauigkeitsanalyse

**DESIGN INTENT FEATURE EXTRAKTION**

With Accuracy Analysis



**CAD-MODEL-FUNKTIONSBASIERT**

CAD MODEL FEATURE BASED

SOLIDWORKS

Autodesk® Inventor

CREO

NX

Autodesk® Inventor

NX

Autodesk® Inventor

NX

Autodesk® Inventor

NX

Autodesk® Inventor

NX

Autodesk® Inventor

NX

Autodesk® Inventor

NX

Autodesk® Inventor

NX

Autodesk® Inventor

NX

Autodesk® Inventor

NX

Autodesk® Inventor

NX

Autodesk® Inventor

NX

Autodesk® Inventor

NX

Autodesk® Inventor

NX

Autodesk® Inventor

NX

Autodesk® Inventor

NX

Autodesk® Inventor

NX

Autodesk® Inventor

NX

Autodesk® Inventor

NX

Autodesk® Inventor

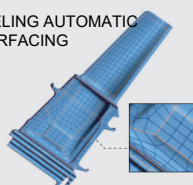
NX

Autodesk® Inventor

NX

**AS BUILT AUTOMATISCHES MODELING UND GENAUE OBERFLÄCHEN**

AS BUILT MODELING AUTOMATIC AND EXACT SURFACING

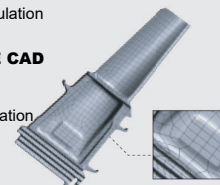


**HOCHGENAUE CAD-KONVERTIERUNG**

- CAD-System
- Herstellung oder Simulation

**HIGHLY ACCURATE CAD CONVERSION**

- CAD system
- Manufacture or Simulation



# ASIMETO

GERMANY

## BÜRO & LIEFERADRESSE OFFICE & DELIVERY ADDRESS

Salzstraße 25  
74676 Niedernhall  
Germany

Fon: +49 7947 943 99-0  
Fax: +49 7947 943 99-1  
kontakt@asimeto.de  
www.asimeto.de  
[f/asimeto.germany](https://www.facebook.com/asimeto.germany)

## FIRMENZENTRALE COMPANY HEADQUARTERS

Westernhauser Str. 10  
74679 Weißbach  
Germany

Ihr Ansprechpartner in Europa  
Your contact partner in Europe

# ASIMETO

GERMANY

### Hinweis zum Katalog Note about the catalog

Mit diesem Katalog verlieren ab 01.09.2019 alle bisherigen Kataloge ihre Gültigkeit. Änderungen an unseren Produkten, z.B. infolge von technischen Verbesserungen und Weiterentwicklungen, behalten wir uns ausdrücklich vor. Alle Abbildungen, Zahlenangaben und Beschreibungen sind unverbindlich. Vervielfältigung der Texte und Abbildungen, auch auszugsweise, bedürfen unserer ausdrücklichen schriftlichen Genehmigung.

With this catalog from 01.09.2019 all previous ones lose their validity. Our products, e.g. due to technical improvements and further developments, might be subject to change without further notice. All illustrations, figures and descriptions are not binding. Reproduction of texts and illustrations, even in part, requires our written permission.

Auflage / Edition AO 09/2019-1  
© ASIMETO Germany GmbH