

## Digitale Einbaumessschraube IP65 Digital micrometer heads IP65



Haken-Schlüssel  
S wrench



### AUSFÜHRUNG

- Auflösung: .00005"/ 0.001mm
- Schutzart IP 65
- Umstellung Zoll/metrisch
- Messergebnis sofort nach dem Einschalten ablesbar
- Automatische on/off Funktion
- Extra großes LCD display
- Hartmetall Messflächen
- Ratsche

### STANDARD ZUBEHÖR

- Haken-Schlüssel, Batterie
- Garantieschein, Bedienungsanleitung, Prüfschein

### FEATURES

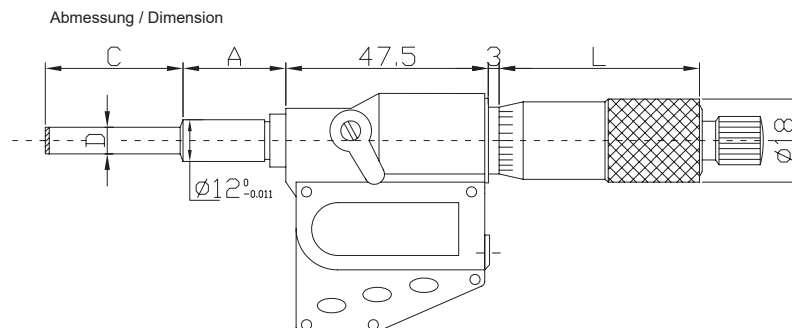
- Resolution: .00005"/ 0.001mm
- Protection level IP65
- Inch/Metric conversion
- Upon switching on the display will read the actual absolute measuring position
- Automatic on/off to maximize battery life
- Extra large LCD readout
- Carbide tipped measuring faces
- Ratchet stop

### STANDARD ACCESSORIES

- S-wrench, battery
- Warranty card, instruction manual, test certificate

### TECHNISCHE DATEN / SPECIFICATIONS

Messbereich	Genauigkeit	Messflächen	Mutter	Best.-Nr.
Range	Accuracy	Measuring face	Clamp nut	Code No.
0-25mm	±0.003mm	Flat & Carbide tipped / Flache Hartmetallmessfläche	w/o	165-01-0
0-50mm	±0.005mm	Flat & Carbide tipped / Flache Hartmetallmessfläche	w/o	165-02-0



Messbereich / Range	D	A	C	L
0-25mm	Φ6.5mm	17.5mm	28.5mm	47mm
0-50mm	Φ8mm	35.5mm	53mm	71.5mm