

## Digitaler ABS-Messschieber - PREMIUM LINE Absolut digital caliper - PREMIUM LINE



307-56-2

### AUSFÜHRUNG

- Auflösung: .0005" / 0.01mm
- Extra großes LCD-Display
- Ausgangsposition wird beim Wiederanschalten beibehalten
- Zoll/Metrisch
- mit Datenausgang

### STANDARD ZUBEHÖR

- Batterie
- Garantieschein, Bedienungsanleitung, Prüfschein

### FEATURES

- Resolution: .0005" / 0.01mm
- Extra large LCD readout
- The origin position is retained through the on/off cycle
- Inch/metric conversion
- with data output

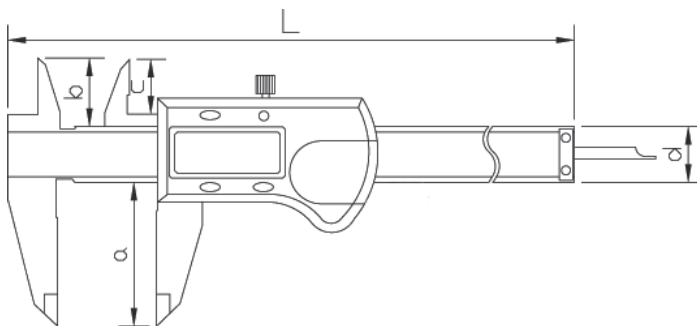
### STANDARD ACCESSORIES

- Battery
- Warranty card, instruction manual, test certificate

### TECHNISCHE DATEN / SPECIFICATIONS

Messbereich	Genauigkeit	Best.-Nr.
Range	Accuracy	Code No.
0-150mm	±0.02mm	307-56-2
0-200mm	±0.03mm	307-58-2
0-300mm	±0.03mm	307-62-2

Abmessung / Dimension



Messbereich / Range	L	a	b	c	d
mm	mm	mm	mm	mm	mm
0-150	236	40	21	16,5	16
0-200	286	50	24	19,5	16
0-300	400	60	25	20,5	19