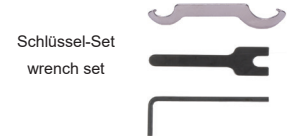
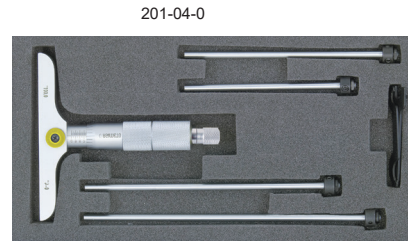
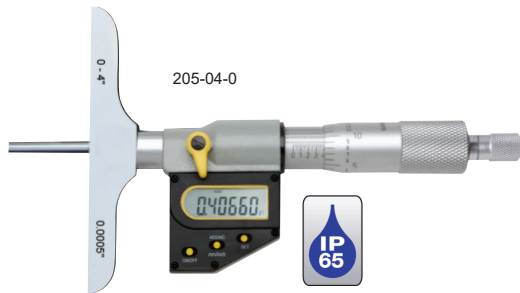




Tiefen-Messschraube IP65 Depth micrometer IP65



AUSFÜHRUNG

- Auflösung:
digitale Modelle: 0.001mm
mechanische Modelle: 0.01mm
- Ratsche
- Durch die komplette Einheit an Einsätzen wird ein großer Messbereich abgedeckt. Diese Einsätze sollten nicht an anderen Tiefenmessschrauben eingesetzt werden.
- Feingeschliffene Messflächen
- Auswechselbare Einsätze mit hoher Genauigkeit
- Zoll/metrisch
- Schutzart IP65

STANDARD ZUBEHÖR

- Batterie, Schlüssel-Set
- Prüfschein

FEATURES

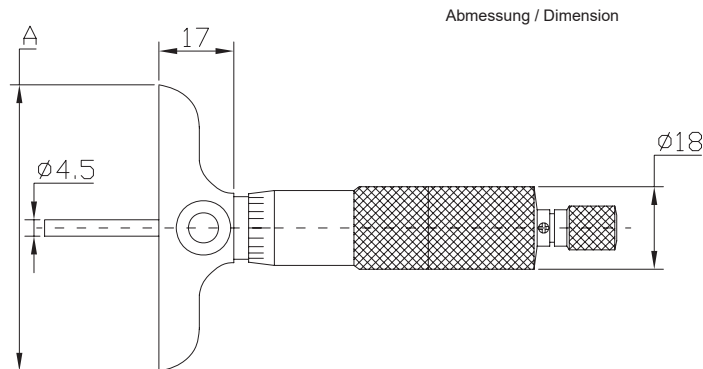
- Resolution:
Digital models: 0.001mm
Mechanical models: 0.01mm
- Ratchet stop
- The integrity of the measurements are maintained throughout the total range of the measuring rods. However the measuring rods must be kept as a set and may not be interchangeable with other depth micrometers sets
- The measuring face is precision ground
- High accuracy interchangeable rods
- Inch/metric conversion
- Protection level IP65

STANDARD ACCESSORIES

- Battery, wrench set
- Test certificate

TECHNISCHE DATEN / SPECIFICATIONS

Messbereich	Genauigkeit	Messbrücken Länge	Einsätze	Best.-Nr.
Range	Accuracy	Base length	Rods	Code No.
Digitale Modelle / Digital models				
0-50mm	±.004mm	63mm	2 pcs / St.	205-02-0
0-100mm	±.005mm	63mm	4 pcs / St.	205-04-0
0-150mm	±.005mm	63mm	6 pcs / St..	205-06-0
Mechanische Modelle / Mechanical models				
0-50mm	±.004mm	63mm	2 pcs / St..	201-02-0
0-100mm	±.005mm	63mm	4 pcs / St.	201-04-0
0-150mm	±.005mm	101.5mm	6 pcs / St.	201-06-0



Abmessung / Dimension