



ABS Bügelmessschraube mit zweifacher Ratsche IP65

ABS micrometer with double ratchet stop IP65



105-01-4



Haken-Schlüssel
S wrench



Kugelamboss
ball anvil



Einstellmaß
standard

AUSFÜHRUNG

- Auflösung:
Digital: .00005"/0.001mm
Anzeige: 0.01mm
- Ebenheit: 0.3µm
- Schutzart IP 65
- Umstellung Zoll/Metrisch
- Mit Ratsche
- Hartmetallmessflächen
- Mit Datenausgang

STANDARD ZUBEHÖR

- Haken-Schlüssel, Batterie, Kugelamboss,
ab 25 mm Messbereich mit Einstellmaß
- Garantieschein, Prüfschein und
Bedienungsanleitung

FEATURES

- Resolution:
Digital: .00005"/0.001mm
Scale: 0.01mm
- Flatness: 0.3µm
- Protection level IP65
- Inch/metric conversion
- Ratchet stop
- Carbide tipped measuring faces
- With data output

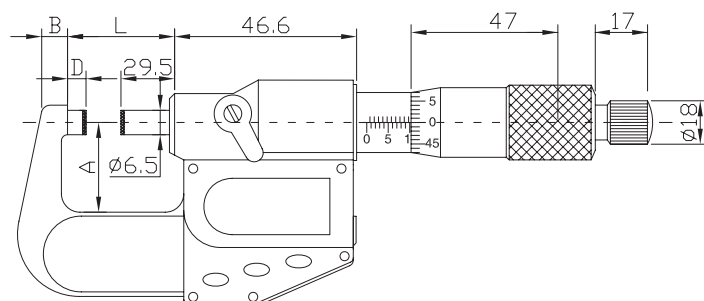
STANDARD ACCESSORIES

- S-wrench, battery, ball anvil,
standard (over 25mm range)
- Warranty card, test certificate,
Instruction manual

TECHNISCHE DATEN / SPECIFICATIONS

Messbereich	Genauigkeit	Ratsche	Datenausgang	Best.-Nr.
Range	Accuracy	Thimble	Data Output	Code No.
0-25mm	±0.002mm	Ratsche / ratchet stop	mit / with	105-01-4
25-50mm	±0.002mm	Ratsche / ratchet stop	mit / with	105-02-4
50-75mm	±0.003mm	Ratsche / ratchet stop	mit / with	105-03-4
75-100mm	±0.003mm	Ratsche / ratchet stop	mit / with	105-04-4

Abmessung / Dimension



Messbereich / Range	A	L	B	D
mm	mm	mm	mm	mm
0-25	24	32.5	6	3
25-50	32	57.5	8	3
50-75	44.5	82.5	8	3
75-100	57	107.5	8	3