

Messwinkel 90°

- aus schwarzem Natur-Hartgestein
- 2-seitig genau
- hart und verschleißfest
- Flächengenauigkeit nach DIN 876
- Winkligkeit nach DIN 875

Tischgröße	Netto kg	Rechtwinkligkeit	Bestell-Nr.
Table Size	Net kg	Squareness	Code No.
200 x 150 x 50 mm	3,5	0,002	551-01
300 x 200 x 50 mm	6,5	0,002	551-02
400 x 250 x 50 mm	10	0,003	551-03
500 x 300 x 50 mm	40	0,004	551-04
600 x 400 x 50 mm	50	0,005	551-05
800 x 500 x 50 mm	100	0,006	551-06

Lieferung ab Werk, zzgl. Verpackungskosten
Prüfzertifikat: bei Bestellung bitte angeben!

Delivered EXW, plus packaging costs
Certificate: when ordering please specify!

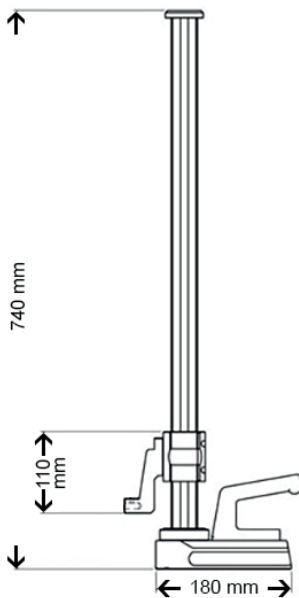
Inspection square 90°

- made of black granite
- 2-sided accuracy
- hard and wear-resistant
- accuracy of surface according to DIN 876
- squareness according to DIN 875



Winkelprüfgerät 90°

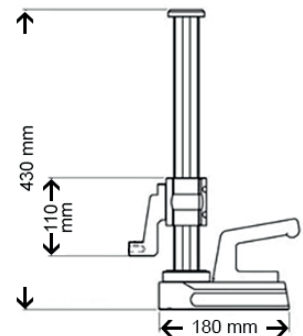
- Werksnorm
- aus Spezialstahl gehärtet
- Standfläche mit Staubnuten ab 750mm mit Lufttragesystem
- Dreikantsäule gehärtet
- Gleitwiderstand am Schuber einstellbar (selbständige Bewegung durch Eigengewicht möglich)
- Messuhraufnahme Ø 8mm mit Feineinstellung
- Lieferung inkl. Aufbewahrungskasten, ohne Messuhr



HI-600

Squareness testers 90°

- Works standard
- Hardened special steel
- Base with dust grooves, from 750mm with air pad
- Hardened triangular column
- Slip resistance adjustable on movable slide (Potential self-movement by dead weight)
- Dial mounting hole 8 mm with fine adjustment
- Delivered with storage box, without dial gauge



HI-300

Messbereich mm	Höhe mm	Fuß mm	Gewicht kg	Bestell-Nr.
Range mm	Height mm	Base mm	Weight kg	Code No.
0 - 300 mm	430	180 x 90	8	551-10
0 - 600 mm	740	180 x 90	10	551-11