

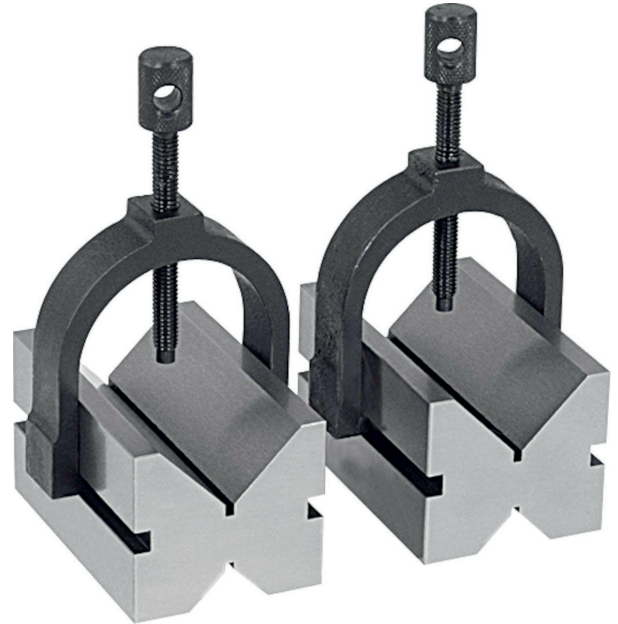


## Doppel-Prismenpaare

- Genauigkeit 0,01 mm
- Stahl gehärtet
- mit Spannbügel
- Lieferung paarweise

## Twin-prismatic pairs

- accuracy 0,004 mm
- stainless steel hardened
- with spring clip
- delivered in pairs



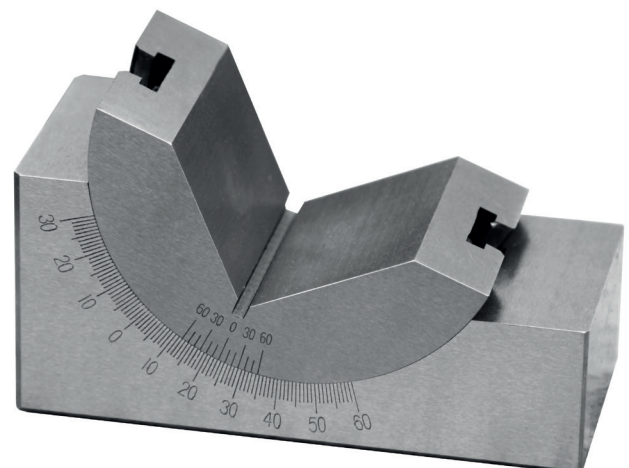
mm	Ø mm	Best.-Nr.
40x35x35	25	580-30
70x45x41	40	580-31
70x63x44	40	580-32

## Winkelprisma

- stufenlos verstellbar
- gehärtet und geschliffen
- Winkelskallierung 0°-60°
- Ablesegenauigkeit 10' über Nonius
- mit Feststellschraube
- inkl. Etui

## Angle prism

- stepless movable
- hardened and ground
- angle scale 0°-60°
- reading accuracy 10' over nonius
- with locking screw
- incl. box



Messbereich / Range mm	Breite / Width mm	Höhe / Height mm	Best.-Nr.
102	46	49	580-20
102	30	49	580-21
75	25	32	580-22