

MarTest 800 H. Szögtapintó

Horizontális kivitel

- Kontrasztgazdag számlap, O-gyűrűvel tömítve
- Betekintő ablak ásványi üvegből törés, karcolás, forró forgácsok elleni maximális védelemért és az oldószerek elleni maximális ellenállásért
- Matt krómozott védőház 3 beépített fecskefarok sínnel
- Ütésálló mérőegység
- Nem mágnesezhető kivitel
- Automatikus illesztés a tapintási irányhoz, ezzel tévedésmentes leolvasás
- Golyóscsapágyas kettős kar, túlterhelés elleni védelem racsnis kuplunggal
- Mérőbetét keményfém golyóval
- **Szállítási terjedelem:** Tok, Kezelési útmutató, Kulcs mérőbetétek cseréjéhez, Mérőbetét \varnothing 2 mm, Befogószár 800a8



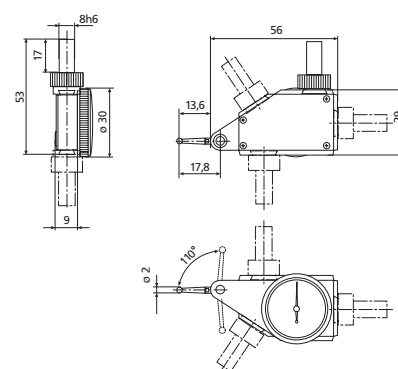
Alkalmazás:

- Körfutás-, ütés-, párhuzamosság- és síklapúság-eltérések mérése
- Tengelyek vagy furatok központosítása
- Munkadarabok párhuzamos és derékszögű beállítása

Műszaki adatok

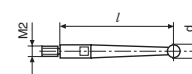
Rendelési sz.	4303200	
Terméktípus	800 H	
Méréstartomány	mm	$\pm 0,4$
Skálaosztás érték	mm	0,01
Skálaátmérő	mm	28
Számlap kivitele	40–0–40	
Számlap szín	sárga	
Mérőerő	N	0,25
Mutatófordulat mm-ben	mm	0,8
Eltérés tartomány f_e	μm	10
Teljes eltérés tartomány f_{ges}	μm	13
Irányváltási hiba f_u	μm	3
Rész-mérési tartomány f_t	μm	5
Ismétlési pontosság f_w	μm	3
Szabvány	DIN 2270	

Rendelési sz.	Mérőbetét hossza
4303200	mm 14,5



Tartozékok

Rendelési sz.	Termékmegnevezés	Terméktípus
4305870	Mérőbetét \varnothing 1,0 mm, Keményfém, $l = 14,5$ mm	800 ts
4305850	Mérőbetét \varnothing 2,0 mm, Keményfém, $l = 14,5$ mm	800 ts
4305871	Mérőbetét \varnothing 3,0 mm, Keményfém, $l = 14,5$ mm	800 ts
4309051	Mérőbetét \varnothing 2,0 mm, Rubin, $l = 14,5$ mm	800 tsr
4305868	Kulcs	



800 tb