

MarTest 802 EW. Digitális 3D-s él tapintó

Funkciók

- ON/OFF
- Auto OFF 2 h után
- Nagyon jó leolvashatóság a kombinált kijelzőnek köszönhetően:
 - Oszlopos kijelzés a dinamikus útinformációhoz
 - Számkijelző a pontos leolvashatáshoz
- A szerszámgép vezérlésétől függetlenül
- A mindegyik tengelyen (X, Y, Z) megtalálható nagy munkaterület megakadályozza a tapintóbetét sérülését tapintási hibák esetén
- Kompakt fémház és hosszú tapintókar
- Ütésálló mérőegység
- **IP védelmi fokozat:** IP 65
- **Szállítási terjedelem:** Elem, Kezelési útmutató, Mérőbetét 802 EWt



Alkalmazás:

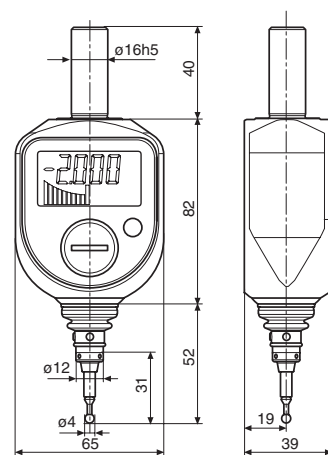
Alkalmazás maró- és szikraforgácsoló gépeken

- nullpont meghatározásához munkadarabokon
- Furatközép meghatározásához
- A munkadarab beállításának meghatározásához és korrekciójához és
- hosszak
- mélységek mérésére

Műszaki adatok

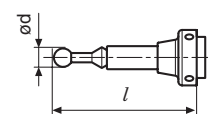
Rendelési sz.	4304300	
Terméktípus	802 EW	
Osztásérték	mm	0,005
Munkatartományok X, Y, Z tengely	-2 és 4 mm között	
Ismétlési pontosság a nullpontban, egyirányú Szabvány	inch	± 0,005 mm
	Gyári szabvány	

Rendelési sz.	Befogószár
	mm
4304300	16



Tartozékok

Rendelési sz.	Termékmegnevezés	Terméktípus
4304320	Mérőbetét \varnothing 4,0 mm, l = 31 mm	802 EWt
4102520	3 V, CR 2032 elem	



802 EWt