

Millimesz 1000 A / 1000 B. Mechanikus finomkijelző

- Nagy kontrasztos számlap
- Beállítható tűréshatár jelzők
- Blokkolható finomállítás
- Ütésálló mérőegység
- Befogószár és mérőcsap rozsdamentes, edzett acélból
- Mérőcsap precíziós golyós vezeték a kis irányváltási hibáért
- Érzéketlen a mérőcsapra oldalirányba ható erőkkel szemben
- Nagyfokú érzékenység és nagy pontosság a mérőegység tengelyek nemeskő csapágyazásának, valamint a precíziós fogazású kerekeknek és fogaskerekeknek köszönhetően
- Doboz alakú védőház
- Konstans mérőerő
- Mérőcsap leemelése becsavarható vezeték-kiemelővel vagy kiemelőgombbal
- **Szállítási terjedeleme:** Bowdenes kiemelés, Tok

Alkalmazás:

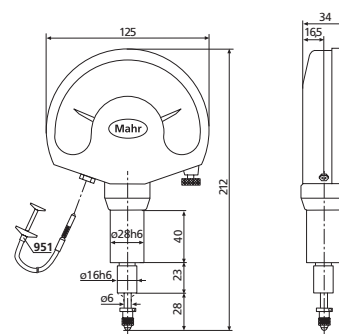
- Nagyon világos, megbízható és kényelmes leolvasás a nagyon nagy háznak köszönhetően.
- Ideális az olyan vizsgálóhelyekhez, ahol pl. sok sorozatmérést végeznek, vagy ahol a leolvasás csak nagy távolságról lehetséges
- Használat stabil mérőasztalban, javaslatunk: MarStand mérőasztal 824 GT



Műszaki adatok

Rendelési sz.		4338100	4339100
Terméktípus		1000 A	1000 B
Méréstartomány μm	μm	± 120	± 50
Skálaosztásérték	μm		1
Számlap kivitele		120–0–120	50–0–50
Hibahatár G_e	μm		1,5
Hibahatár G_{ges}	μm		2
Hibahatár G_t	μm		0,7
Irányváltási hiba f_u	μm		1
Ismétlési pontosság f_w	μm		0,5
Szabvány		Gyári szabvány	
Szabad löket	mm	4	
Mérőerő	N	3,5	
Skálaátmérő	mm	110	
Számlap szín		sárga	

Rendelési sz.	Befogószár
	mm
4338100	28
4339100	28



Tartozékok

Rendelési sz.	Termékmegnevezés	Terméktípus
4362001	Mérőbetét, Acélgolyó	921
4362002	Mérőbetét, Rubingolyó	921 R
4372000	Bowdenes kiemelő (250 mm)	951
4338008	Rubber bellows for 1000 A/B	

