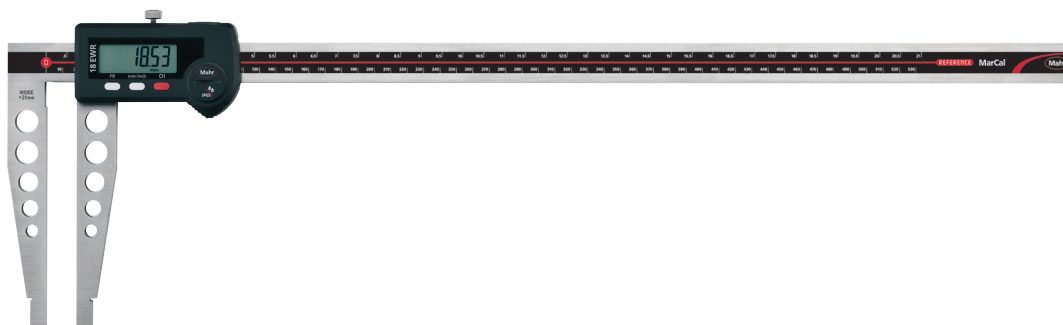


MarCal 18 EWR. Digitális műhelytolómérő

Funkciók

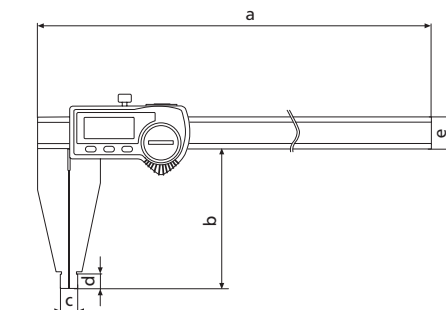
- AUTO-ON / OFF
- DATA (adatátviteli kábellel együtt)
- ON/OFF
- PRESET (előre beállított méret)
- RESET (kijelző nullázása)
- mm/inch
- LOCK funkció (billentyűzet zárolás)
- Kontrasztos számkijelző
- Rögzítőcsavar, fent
- Kerekített mérőfelületek belső méretekhez
- Csúszkák és sínek anyaga edzett, rozsdamentes
- Azonnal kész a mérésre a referenciarendszernek köszönhetően
- Megemelt vezetópályák a mérőléc védelméért
- Kiváló ellenállás por, hűtő- és kenőanyagok ellen
- A csúszkán forgácsolóval
- **Szoftver:** MarCom Professional ingyenesen letölthető: www.mahr.com/marcom (csak Mahr adatkábelhez és USB és RS232C adatcsatlakozóval felszerelt rádiós rendszerekhez)
- **Számjegyek magassága:** 10 mm (300 mm), 12,5 mm
- **Adatinterfész:** USB, Opto RS232C, Digimatic, vezeték nélküli
- **Energiaellátás:** Elem, kb. 3 év üzemidő
- **IP védelmi fokozat:** IP 65
- **Szállítási terjedelem:** Elem, Kezelési útmutató, Tok



Műszaki adatok

Rendelési sz.	Terméktípus	Méréstartomány	Osztásérték	Hibahatár	Szabvány	Súly
		mm	mm/inch	mm		kg
4112705	18 EWR	0 – 300	0,01 / 0,0005"	0,03	Gyári szabvány	0,44
4112713	18 EWR	0 – 500	0,01 / 0,0005"	0,04	Gyári szabvány	1,00
4112715	18 EWR	0 – 750	0,01 / 0,0005"	0,05	Gyári szabvány	1,28
4112717	18 EWR	0 – 1000	0,01 / 0,0005"	0,06	Gyári szabvány	2,10

Rendelési sz.	a	c	d	e	b
	mm	mm	mm	mm	mm
4112705	410	10	10	20	90
4112713	650	20	20	25	150
4112715	905	20	20	25	150
4112717	1165	20	20	30	150



Tartozékok

Rendelési sz.	Termékmegnevezés	Terméktípus
4102230	Rádióvévő	e-Stick
4102231	Adómodul e-stickhez	16 EWe
4102357	USB adatátviteli kábel (2 m)	16 EXu
4102410	RS232C adatátviteli kábel (2 m)	16 EXr
4102520	3 V, CR 2032 elem	
4102915	Adatátviteli kábel Digimatic (2 m)	16 EWd

