

EIGENSCHAFTEN

- Großes kontrastreiches Zifferblatt
- Einstellbare Toleranzmarken
- Blockierbare Feineinstellung
- Stoßgeschütztes Messwerk
- Einspannschaft und Messbolzen aus rostfreiem, gehärtetem Stahl
- Präzisionskugelführung des Messbolzens für kleine Umkehrspanne
- Unempfindlich gegen seitlich auf den Messbolzen wirkende Kräfte
- Hohe Feinfühligkeit und Genauigkeit durch Lagerung der Messwerkachsen in Steinen und präzisionsverzahnte Räder und Ritzel
- Kastenförmiges Schutzgehäuse
- Konstante Messkraft
- Messbolzenanhebung durch einschraubbaren Drahtabheber oder Abhebetaste
- Lieferumfang: Etui

Anwendung:

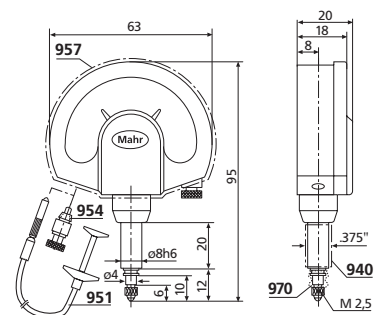
- Ausführungen mit reduzierter bzw. erhöhter Messkraft
- geringere Messkraft wird benötigt z.B. für Messungen auf dünnwandigen oder weichen Materialien oder empfindlichen Oberflächen
- erhöhte Messkraft wird benötigt um z.B. die Wiederholgenauigkeit bei verlängerten Vergleichsmessgeräten zu verbessern



TECHNISCHE DATEN

Bestell-Nr.	4334075	4334070	4334050	4334076	4334071	4334010	4334011	
Type	1003							
Messbereich µm	µm	± 50						
Skalenteilungswert	µm	1						
Ausführung Zifferblatt	50–0–50							
Fehlergrenze G_e	µm	1						
Fehlergrenze G_{ges}	µm	1,2						
Fehlergrenze G_t	µm	0,7						
Messwertumkehrspanne f_u	µm	0,5						
Wiederholpräzision f_w	µm	0,5						
Norm	DIN 879-1					Werksnorm		
Freihub	mm	2,8						
Messkraft	N	0,3	0,4	0,5	0,6	0,7	2	3
Skalendurchmesser	mm	50						
Zifferblattfarbe	Gelb							
Preis	EUR	221,50						

Bestell-Nr.	Einspannschaft
	mm
4334075	8
4334070	8
4334050	8
4334076	8
4334071	8
4334010	8
4334011	8



ZUBEHÖR

Bestell-Nr.	Beschreibung	Type	Preis
			EUR
4310103	Adapterbüchse (.375" / 8 mm)	940	9,00
4372000	Drahtabheber (250 mm)	951	10,40
4372030	Abhebetaste	954	21,50
4373030	Spritzwasserschutzkappe	957	12,60
4334786	Gummibalg	970	10,40
4375002	Befestigungsöse zum Aufsetzen auf den Einspannschaft 8h6 mm	963	19,40

