

# MarCal 18 EWR

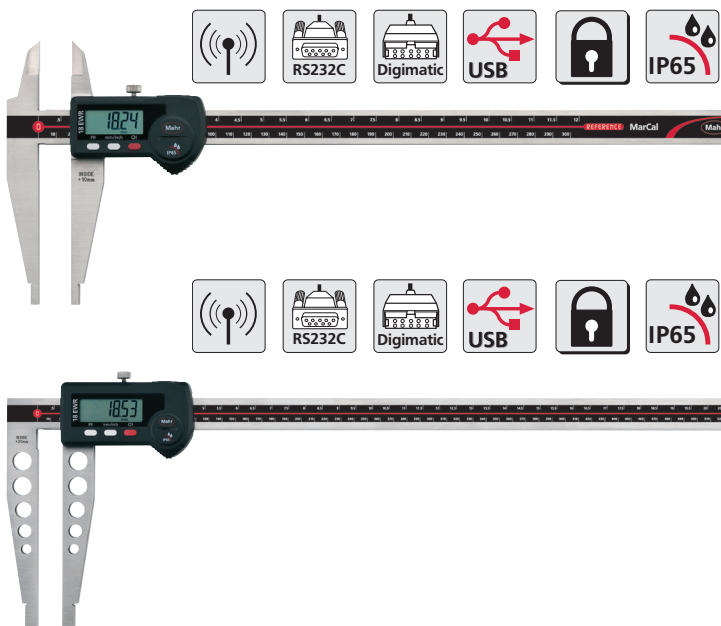
## Digitaler Werkstattmessschieber

### FUNKTIONEN

#### Funktionen 18 EWR:

- AUTO-ON / OFF
- DATA (in Verbindung mit Datenverbindungskabel)
- ON/OFF
- PRESET (Maßvoreinstellung)
- RESET (Nullsetzen der Anzeige)
- mm/inch
- LOCK-Funktion (Tastatursperre)

- Kontrastreiche Ziffernanzeige
- Feststellschraube oben
- Gerundete Messflächen für Innenmaße
- Schieber und Schiene gehärtet, rostfrei
- Sofort messbereit durch Referenz-System
- Erhöhte Führungsbahnen zum Schutz des Maßstabs
- Hervorragende Resistenz gegen Staub, Kühl- und Schmierstoffe
- Schmutzabstreifer im Schieber



REFERENCE

REFERENCE

### EIGENSCHAFTEN

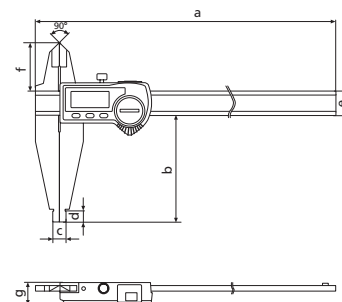
#### 18 EWR:

- **Software:** MarCom Professional kostenlos zum Download: [www.mahr.com/marcom](http://www.mahr.com/marcom) (nur für Mahr Datenkabel und Funksysteme mit USB und RS232 Schnittstelle)
- **Ziffernhöhe:** 10 mm
- **Datenschnittstelle:** Digimatic, Opto RS232C, USB, Wireless
- **Energieversorgung:** Batterie, Betriebsdauer ca. 3 Jahre
- **IP Schutzart:** IP 65
- **Lieferumfang:** Batterie, Bedienungsanleitung, Etui

### TECHNISCHE DATEN

Bestell-Nr.	Type	Messbereich	Ziffernschritt-wert	Messschneiden für Außenmaße	Fehlergrenze	Norm	Gewicht	Preis
		mm	mm/inch		mm		kg	EUR
4112704	18 EWR	0 – 300	0,01 / .0005"	•	0,03	Werksnorm	0,45	444,00
4112712	18 EWR	0 – 500	0,01 / .0005"	•	0,04	Werksnorm	1,10	849,00
4112714	18 EWR	0 – 750	0,01 / .0005"	•	0,05	Werksnorm	1,35	1155,00
4112716	18 EWR	0 – 1000	0,01 / .0005"	•	0,06	Werksnorm	2,20	1410,00
4112705	18 EWR	0 – 300	0,01 / .0005"		0,03	Werksnorm	0,44	410,00
4112713	18 EWR	0 – 500	0,01 / .0005"		0,04	Werksnorm	1,00	753,00
4112715	18 EWR	0 – 750	0,01 / .0005"		0,05	Werksnorm	1,28	1050,00
4112717	18 EWR	0 – 1000	0,01 / .0005"		0,06	Werksnorm	2,10	1300,00

Bestell-Nr.	a	b	c	d	e	f
	mm	mm	mm	mm	mm	mm
4112704	410	90	10	10	20	40
4112712	650	150	20	20	25	55
4112714	905	150	20	20	25	55
4112716	1165	150	20	20	30	60
4112705	410	90	10	10	20	
4112713	650	150	20	20	25	
4112715	905	150	20	20	25	
4112717	1165	150	20	20	30	



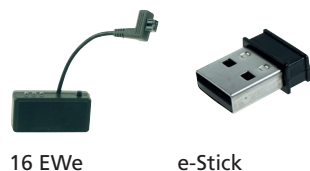
### EIGENSCHAFTEN

#### 18 EWR:

- **Software:** MarCom Professional kostenlos zum Download: [www.mahr.com/marcom](http://www.mahr.com/marcom) (nur für Mahr Datenkabel und Funksysteme mit USB und RS232 Schnittstelle)
- **Ziffernhöhe:** 10 mm
- **Datenschnittstelle:** Digimatic, Opto RS232C, USB, Wireless
- **Energieversorgung:** Batterie, Betriebsdauer ca. 3 Jahre
- **IP Schutzart:** IP 65
- **Lieferumfang:** Batterie, Bedienungsanleitung, Etui

### ZUBEHÖR

Bestell-Nr.	Für Messgerät	Beschreibung	Type	Preis
				EUR
4102230	18 EWR	Funkempfänger	e-Stick	96,00
4102231	18 EWR	Sendemodul für e-Stick	16 EWe	320,00
4102357	18 EWR	Datenverbindungskabel USB (2 m)	16 EXu	97,00
4102410	18 EWR	Datenverbindungskabel RS232C (2 m)	16 EXr	72,50
4102520	18 EWR	Batterie 3 V, CR 2032		15,70
4102915	18 EWR	Datenverbindungskabel Digimatic (2 m)	16 EWd	85,00



16 EWe

e-Stick