

MarStand | Mérőasztalok, mérőállványok, ütészivsgáló készülékek

A MarStand mérőállványok, mérőasztalok és ütészivsgáló készülékek stabil felépítésüknek köszönhetően a precíz mérési eredmények alapját képezik. Itt biztos támaszt kapnak a mérőórái, finomkijelzői, szögtapintói és mérőtapintói.



Mérőállványok

MarStand 815 GN **226**
Mérőállvány háromszögletű talppal

MarStand 815 MA / 815 MB / 815 P / 815 MG / 815 MF **227**
Mérőállvány mágnestalppal

Mérőrudak

MarStand 815 XMA / 815 XMB / 815 XMS / 815 XN / 815 XP **232**
Csavarmenettel, ill. horonycsappal

Mérőasztalok

MarStand 820 N **233**
Kis acél mérőasztal

MarStand 820 NC / 820 FC **234**
Kis kerámia mérőasztal

MarStand 820 NG / 820 FG **235**
Kis mérőasztal, gránit mérőlap

MarStand 821 NG / 821 FG **236**
nagy kemény gránit mérőasztal

MarStand 824 FT / 824 GT **237**
Masszív mérőasztal

Mérőasztal-rendszerek

MarStand 827 **238**
Moduláris felépítésű masszív mérőasztal

Vizsgálólapok

MarStand 107 G **240**
Kemény gránit vizsgálólap

Ütésvizsgáló készülékek

MarStand 818 **243**
Ütésvizsgáló készülék befogócsúcs-szánokkal

MarStand 818 P **244**
Ütésvizsgáló készülék prizmatámaszokkal

MarStand 818 R **245**
Ütésvizsgáló készülék görgős bakokkal

MarStand 815 GN

Mérőállvány háromszögletű talppal

TULAJDONSÁGOK

Mérőállvány háromszögletű talppal

- Erős talp a biztos állás és stabilitás érdekében
- A talp felső részén jó fogást nyújtó bemélyedés
- Statikailag tökéletes felfekvés a három felfekvő felület miatt
- Oszlop és kar rozsdamentes acélból
- Finomállítás a karon
- A kijelzőkészülék $\pm 90^\circ$ -ban billenthető
- Könnyű, rezgésmentes eltolhatóság
- Előoldal ütköző felületként köszörülve élek és vonalzóként történő vezetéshez
- **Szállítási terjedelem:** kijelzőkészülék nélkül

Alkalmazás:

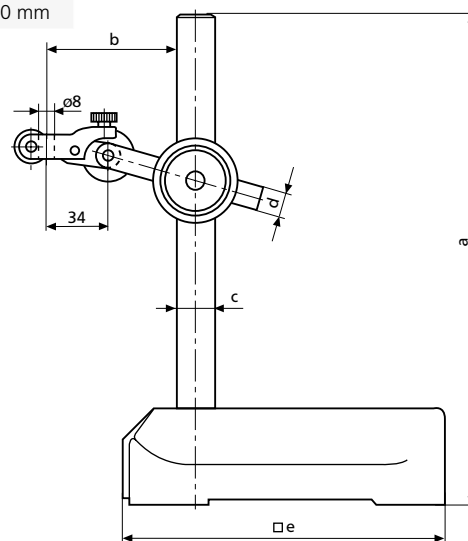
- A mérő- és ellenőrzőlapon történő alkalmazáshoz



MŰSZAKI ADATOK

Rendelési sz.		4413000	4413001	4413005
Típus			815 GN	
Finom beállítási tartomány	mm		2	
Teljes magasság	mm	300	500	750
Kinyúlás (max.)	mm	185	200	230
Befogófurat			8H7	
Termék súlya	kg	4,20	9,00	10,00

Rendelési sz.	a	b	c	d	Lábterület
	mm	mm	mm	mm	
4413000	300	185	18	14	150 x 150 mm
4413001	500	200	25	18	190 x 180 mm
4413005	750	230	35	25	190 x 180 mm



MarStand 815 MA

Mérőállványok mágnes talppal

TULAJDONSÁGOK

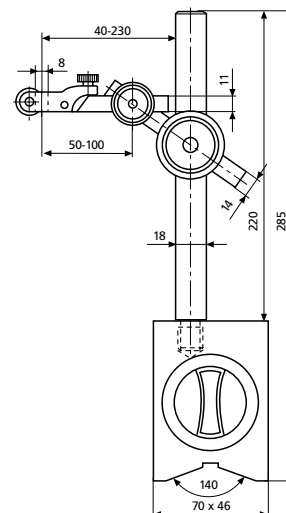
Mérőállványok mágnes talppal

- Kar két csuklóval
- Be- és kikapcsolható mágnes nagyon nagy tapadóerővel
- A mágneses erő a sík és prizmás alsó felületen, valamint a talp homlokfelületén hat
- Oszlop és kar rozsdamentes acélból
- Finomállítás a karon
- **Szállítási terjedelem:** kijelzőkészülék nélkül



MŰSZAKI ADATOK

Rendelési sz.		4416000
Típus		815 MA
Finom beállítási tartomány	mm	2
Teljes magasság	mm	285
Kinyúlás (max.)	mm	230
Befogófurat		8H7
Prizma tengelyátmérőhöz	mm	20 –100
Tapadóerő, prizma	N	450
Termék súlya	kg	2,50



TARTOZÉKOK

Rendelési sz.	Leírás
4416001	Fadoboz

MarStand 815 MB

Mérőállványok mágnes talppal

TULAJDONSÁGOK

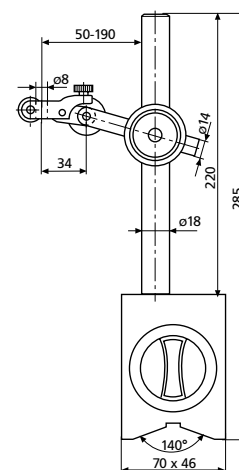
Mérőállványok mágnes talppal

- Kar egy csuklóval
- Be- és kikapcsolható mágnes nagyon nagy tapadóerővel
- A mágneses erő a sík és prizmás alsó felületen, valamint a talp homlokfelületén hat
- Oszlop és kar rozsdamentes acélból
- Finomállítás a karon
- A kijelzőkészülék $\pm 90^\circ$ -ban billenthető
- Szállítási terjedelem: kijelzőkészülék nélkül



MŰSZAKI ADATOK

Rendelési sz.		4417000
Típus		815 MB
Finom beállítási tartomány	mm	2
Teljes magasság	mm	285
Kinyúlás (max.)	mm	190
Befogófurat		8H7
Prizma tengelyátmérőhöz	mm	20 – 100
Tapadóerő, prizma	N	450
Termék súlya	kg	2,20



TARTOZÉKOK

Rendelési sz.	Leírás
4416001	Fadoboz

MarStand 815 P

Mérőállványok mágnes talppal

TULAJDONSÁGOK

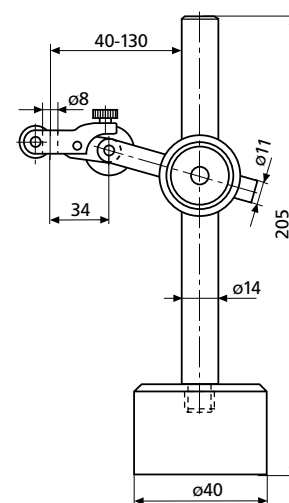
Mérőállványok mágnes talppal

- Kar egy csuklóval
- Erős, kerek talp állandó mágnessel
- Oszlop és kar rozsdamentes acélból
- Finomállítás a karon
- A kijelzőkészülék $\pm 90^\circ$ -ban billenthető
- Szállítási terjedelem: kijelzőkészülék nélkül



MŰSZAKI ADATOK

Rendelési sz.		4422000
Típus		815 P
Finom beállítási tartomány	mm	1,5
Teljes magasság	mm	205
Kinyúlás (max.)	mm	130
Befogófurat		8H7
Termék súlya	kg	0,70



MarStand 815 MG

Mérőállványok mágnes talppal

TULAJDONSÁGOK

Mérőállványok mágnes talppal

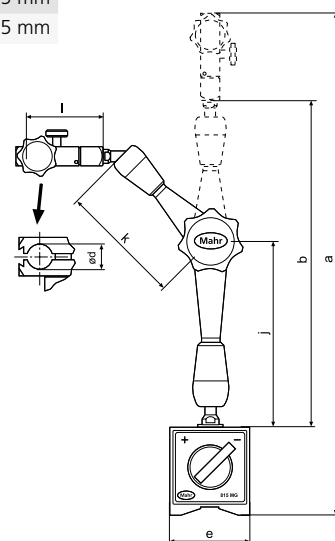
- 3D-s mérőállvány, minden pozíció elérhető a hatótávolságon belül
- Mind a három csukló egyszerű pozicionálása egy mozdulattal biztonságosan rögzítve
- Karbantartást nem igénylő mechanikus szorítórendszer
- Fekete eloxált karrészek minőségi könnyűfémből
- Mérőóra tartó 8 mm befogófurattal és fecskefarokkal a szögtapintókhoz
- Holtjátékmentes mikro-finomállítással
- Be- és kikapcsolható mágnes nagyon nagy tapadóerővel
- Szállítási terjedelem: kijelzőkészülék nélkül



MŰSZAKI ADATOK

Rendelési sz.		4420350	4420360	4420370
Típus			815 MG	
Finomállítás			•	
Finom beállítási tartomány	mm		5	
Teljes magasság	mm	222	310	390
Kinyúlás (max.)	mm	130	200	280
Befogófurat			8H7	
Prizma tengelyátmérőhöz	mm		6 – 120	
Tapadóerő, prizma	N	300		800

Rendelési sz.	a	b	d	j	k	l	Lábterület
	mm	mm	mm	mm	mm	mm	
4420350	222	130	8	70	60	49	36 x 30 x 35 mm
4420360	310	200	8	120	80	49	60 x 50 x 55 mm
4420370	390	280	8	170	110	49	60 x 50 x 55 mm



MarStand 815 MF

Mérőállványok mágnes talppal

TULAJDONSÁGOK

Mérőállványok mágnes talppal

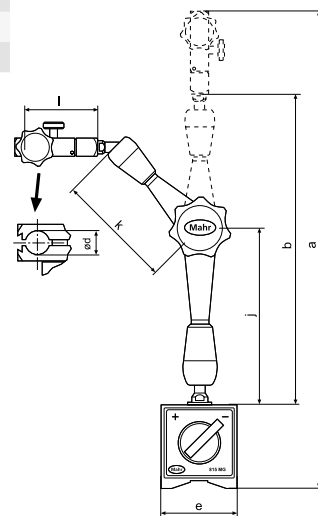
- 3D-s mérőállvány, minden pozíció elérhető a hatótávolságon belül
- Mindhárom csukló egyszerű pozicionálása biztonságosan rögzített fogantyúval
- **Nagyon erős komponensek a kiváló stabilitás és pontosság érdekében**
- Karbantartást nem igénylő mechanikus szorítórendszer
- Fekete eloxált karreszek minőségi könnyűfémből
- Mérőóra tartó 8 mm befogófurattal és fecskefarokkal a szögtapintókhoz
- **Holtjátékmentes mikro-finomállítással**
- Nagyon könnyen állítható, kiváló ismételtelhetőség
- **Ideális μm felbontású mérőeszközökhöz**
- Be- és kikapcsolható mágnes nagyon nagy tapadóerővel
- **Szállítási terjedelem:** kijelzőkészülék nélkül



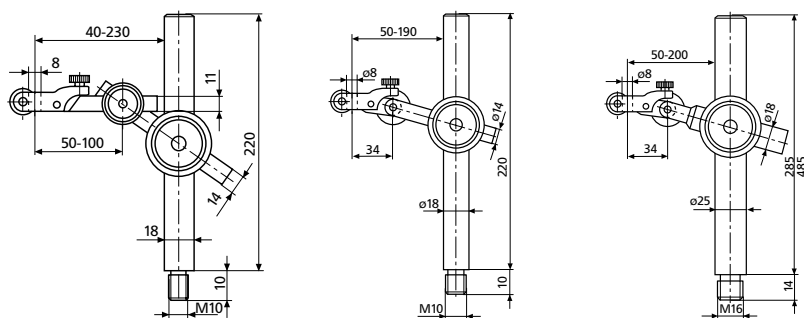
MŰSZAKI ADATOK

Rendelési sz.	4420385	4420386	4420387	4420388	
Típus	815 MF				
Finomállítás	•				
Finom beállítási tartomány	mm	2			
Teljes magasság	mm	228	317	399	444
Kinyúlás (max.)	mm	130	204	287	330
Befogófurat	8H7				
Prizma tengelyátmérőhöz	mm	6 – 120			
Tapadóerő, prizma	N	300	800	1000	

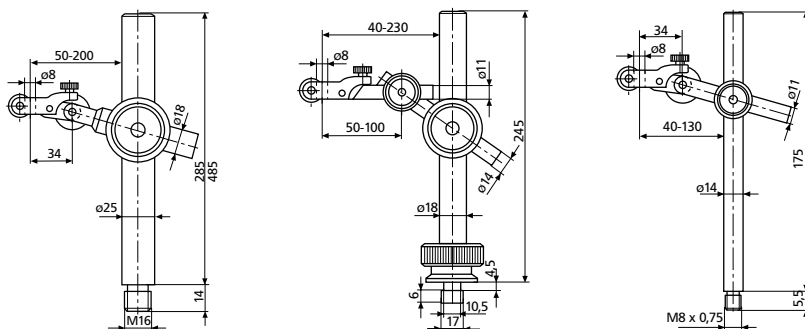
Rendelési sz.	a	b	d	j	k	l	Lábterület
	mm	mm	mm	mm	mm	mm	
4420385	228	130	8	71	59	49	40 x 40 x 40 mm
4420386	317	204	8	116	88	49	60 x 50 x 55 mm
4420387	399	287	8	172	115	49	60 x 50 x 55 mm
4420388	444	330	8	201	129	49	73 x 50 x 55 mm



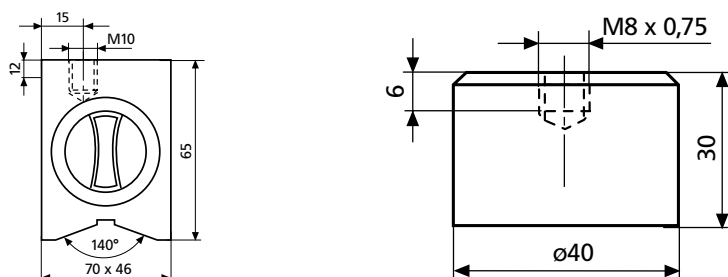
ÁTTEKINTÉS



Típus	815 XMA	815 XMB	815 XMS 285
Rendelési sz.	4424005	4424006	4435011
Terméktulajdonságok	csavarmenettel <ul style="list-style-type: none"> • Két csukló • Oszlopok és karok rozsdamentes acélból • Finomállítás 	csavarmenettel <ul style="list-style-type: none"> • Egy csukló • Oszlopok és karok rozsdamentes acélból • Finomállítás 	Különösen stabil kivitel csavarmenettel <ul style="list-style-type: none"> • Egy csukló • Oszlopok és karok rozsdamentes acélból • Finomállítás



Típus	815 XMS 485	815 XN	815 XP
Rendelési sz.	4435015	4424000	4424015
Terméktulajdonságok	Különösen stabil kivitel csavarmenettel <ul style="list-style-type: none"> • Egy csukló • Oszlopok és karok rozsdamentes acélból • Finomállítás 	horonycsappal <ul style="list-style-type: none"> • Két csukló • Recés anya az oszlop rögzítéséhez • Oszlopok és karok rozsdamentes acélból • Finomállítás 	csavarmenettel <ul style="list-style-type: none"> • Egy csukló • Oszlopok és karok rozsdamentes acélból • Finomállítás



Típus	815 YM	815 YP
Rendelési sz.	4425000	4425002
Terméktulajdonságok	Alap kivitel <ul style="list-style-type: none"> • Be- és kikapcsolható állandó mágnes nagy tapadóerővel • Csavarmenet • Alsó oldal prizma bevágással • Sík homlokoldal • Mágneses tapadóerő 450 N 	Kerek kivitel <ul style="list-style-type: none"> • Nem kapcsolható állandó mágnes csavarmenettel • Talp alsó oldala sík • Mágneses tapadóerő 250N

MarStand 820 N

Kis mérőasztal acélból

TULAJDONSÁGOK

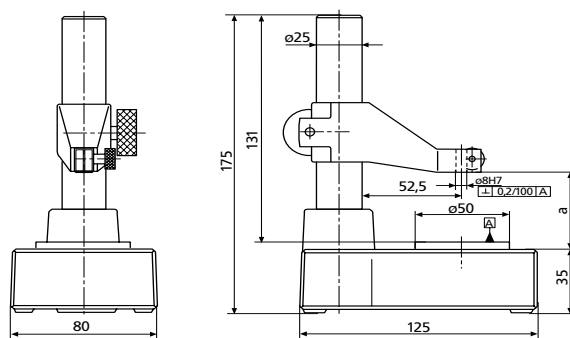
Kis mérőasztal acélból

- Stabil kivitel
- Asztallap edzett acélból
- Erős, köszörült oszlop rozsdamentes acélból
- Eltolható tartókar kijelzőkészülékhez
- **Szállítási terjedelem:** kijelzőkészülék nélkül



MŰSZAKI ADATOK

Rendelési sz.	4430000	
Típus	820 N	
Munkaterület a	mm	0 – 110
Pontossági fok	DIN 876/00	
Síklapúság-tűrés	$t_1 = 2(1 + L/1000) \mu\text{m}$, L in mm	
Befogófurat	8H7	
Termék súlya	kg	2,60



MarStand 820 NC / 820 FC

Kis mérőasztal kerámiából

TULAJDONSÁGOK

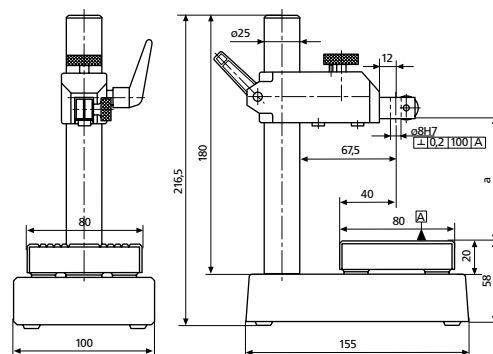
Kis mérőasztal kerámiából

- Stabil kivitel
- Kerámia asztallap (nagyon nagy keménység a maximális és hosszútávú pontosságért)
- Erős, köszörült oszlop rozsdamentes acélból
- Eltolható tartókar kijelzőkészülékhez
- **Szállítási terjedelem:** kijelzőkészülék nélkül



MŰSZAKI ADATOK

Rendelési sz.	4432100	4433100
Típus	820 NC	820 FC
Finomállítás	mm	0 – 110
Munkaterület a		•
Finom beállítási tartomány	mm	0,4
Pontossági fok	DIN 876/00	
Síklapúság-tűrés	$t_1 = 2(1 + L/1000) \mu\text{m}$, L in mm	
Befogófurat	8H7	
Termék súlya	kg	4,00



MarStand 820 NG / 820 FG

Kis mérőasztal, gránit mérőlap

TULAJDONSÁGOK

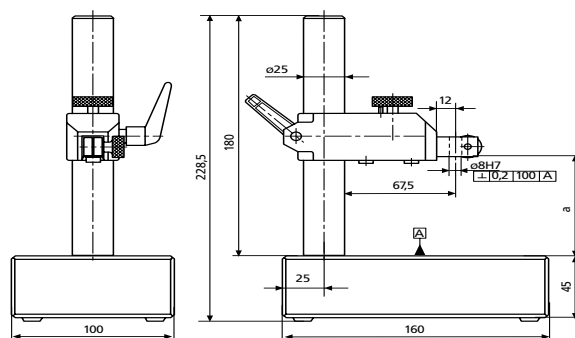
Kis mérőasztal, gránit mérőlap

- Stabil kivitel
- Asztallap fekete kemény gránitból
- Erős, kőszőrült oszlop rozsdamentes acélból
- Eltolható tartókar kijelzőkészülékhez
- Szállítási terjedelem: kijelzőkészülék nélkül



MŰSZAKI ADATOK

Rendelési sz.	4430100	4431100
Típus	820 NG	820 FG
Finomállítás	mm	0 – 130
Munkaterület a		•
Finom beállítási tartomány	mm	0,4
Pontossági fok	DIN 876/0	
Síklapúság-tűrés	$t_1 = 4(1 + L/1000) \mu\text{m}$, L in mm	
Befogófurat	8H7	
Termék súlya	kg	3,20



MarStand 821 NG / 821 FG

nagy mérőasztal kemény gránitból

TULAJDONSÁGOK

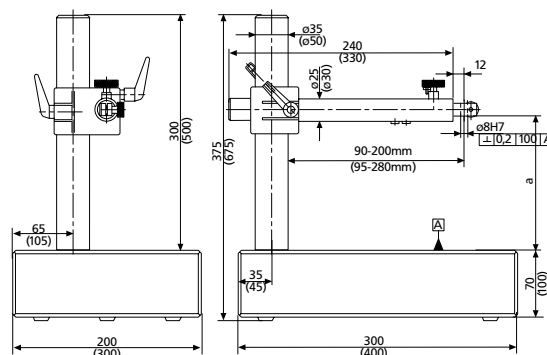
nagy mérőasztal kemény gránitból

- Különösen stabil kivitel
- Asztallap fekete kemény gránitból, leppelt
- Oszlop és állítható kar a nagy hajlításierősség érdekében nagyon erősen méretezett.
- Kőszörűlt, rozsdamentes acélból
- Ejtőfékkel ellátott kar
- **Szállítási terjedelem:** kijelzőkészülék nélkül



MŰSZAKI ADATOK

Rendelési sz.		4435100	4435101	4435110	4435111
Típus		821 NG	821 FG	821 NG	821 FG
Finomállítás	mm	0 – 250		0 – 430	
Munkaterület a			•		•
Finom beállítási tartomány	mm		0,4		0,4
Pontossági fok		DIN 876/0			
Síklapúság-tűrés		$t_1 = 4(1 + L/1000) \mu\text{m}$, L in mm			
Befogófurat		8H7			
Termék súlya	kg	15,80		48,00	



MarStand 824 FT / 824 GT

Nehéz mérőasztal

TULAJDONSÁGOK

Nehéz mérőasztal

- Erős, T alakú talp speciális öntvényből
- Nagy stabilitás
- Az oszlop és a kar a különösen nagy hajlításiállóság érdekében nagyon erősen méretezett
- A kar elfordulás ellen biztosított és magassága fogasléccel állítható
- **Kivitelek:**
- 824 NT - Finomállítás nélkül
- 824 FT - Finomállítással párhuzamos rugórendszerrel
- **824 GT** - Speciálisan a Großmilli-mess kijelzőhöz, finomállítással a befogópersely eltolásával
- **Szállítási terjedelem:** kijelzőkészülék nélkül, mérőasztal lemez nélkül

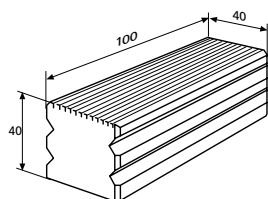


MŰSZAKI ADATOK

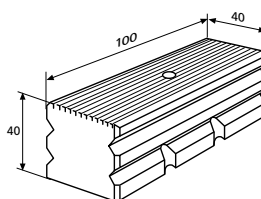
Rendelési sz.		4443100	4444200
Típus		824 FT	824 GT
Finomállítás	mm		0 – 200
Munkaterület a			•
Finom beállítási tartomány	mm	0,4	3
Befogófurat			28H7
Termék súlya	kg	19,00	18,00

TARTOZÉKOK

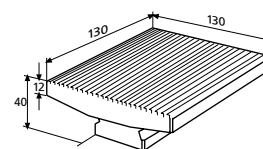
Rendelési sz.	Leírás	Típus
4082731	Mérőasztallap (100 x 40 mm)	827 b 31
4082732	Mérőasztallap (100 x 40 mm)	827 b 32
4082733	Mérőasztallap (130 x 130 mm)	827 b 33
4082734	Mérőasztallap (130 x 130 mm)	827 b 34
4346111	941 G Tartó Ø 28 mm, hossz 100 mm, tartomány 3 mm (befogófurat Ø 8 mm tengelyű kijelzőkhöz)	941 G / Ø 28 mm



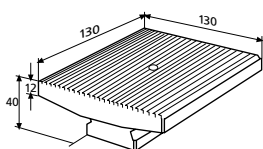
827 b 31



827 b 32



827 b 33



827 b 34

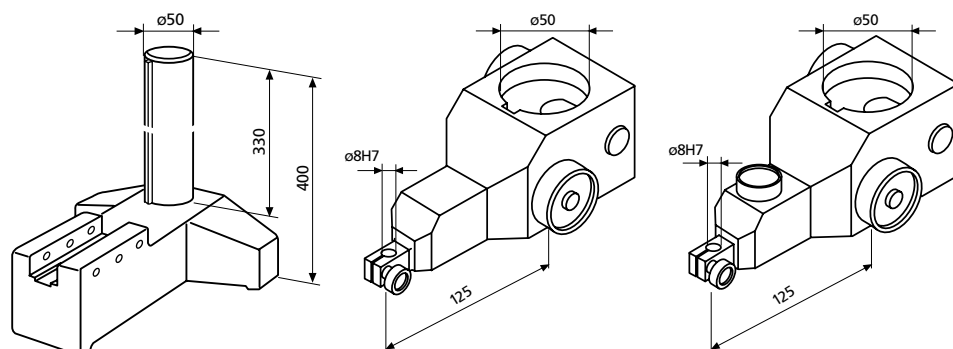


941 G / Ø 28 mm

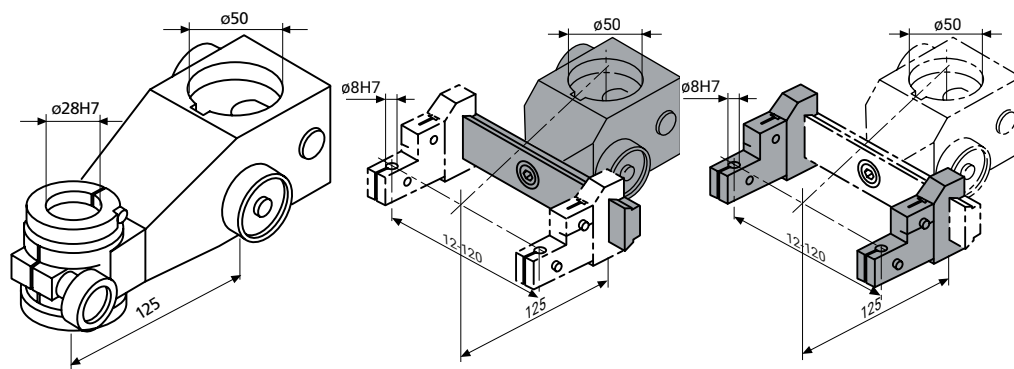
MarStand

Mérőasztaláb oszloppal

ÁTTEKINTÉS

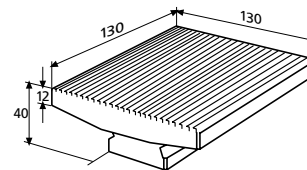
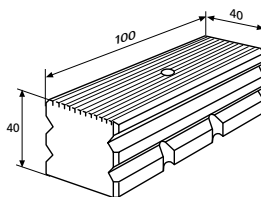
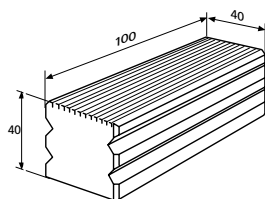


Típus	827 b 5	827 b 16	827 b 17
Rendelési sz.	4082705	4082716	4082717
Terméktulajdonságok	<ul style="list-style-type: none"> T alakú talp speciális öntvényből Krómozott oszlop 	<ul style="list-style-type: none"> Kar finomállítás nélkül A különösen nagy hajlítószilárdság érdekében nagyon erőre méretezett Elfordulás ellen biztosított és magassága fogasléccel állítható Befogó kijelző-készülékekhez, szár Ø 8 mm 	<ul style="list-style-type: none"> Kar finomállítással A különösen nagy hajlítószilárdság érdekében nagyon erőre méretezett Elfordulás ellen biztosított és magassága fogasléccel állítható Finombeállítás párhuzamos rugórendszerrel Befogó kijelző-készülékekhez, szár Ø 8 mm
Kinyúlás (max.)	125 mm	125 mm	125 mm
Befogófurat		8H7	8H7

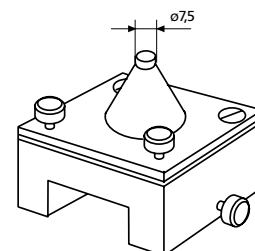
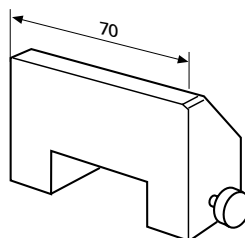
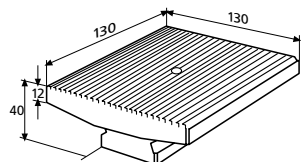


Típus	827 b 18	827 b 19	827 b 14
Rendelési sz.	4082718	4082719	4082714
Terméktulajdonságok	<ul style="list-style-type: none"> Kirakó kar finomállítással A különösen nagy hajlítószilárdság érdekében nagyon erőre méretezett Elfordulás ellen biztosított és magassága fogasléccel állítható Befogó kijelző-készülékekhez, 28 mm-es nagy szár átmérővel, pl. Millimess 1000 A finomkijelzőhöz 	<ul style="list-style-type: none"> Kar fecskefarok sínrel egy vagy több mérőtapintó-tartó rögzítéshez, 824 b 14 (szállítás mérőtapintó-tartó nélkül) A különösen nagy hajlítószilárdság érdekében nagyon erőre méretezett Elfordulás ellen biztosított és magassága fogasléccel állítható 	<ul style="list-style-type: none"> Mérőtapintó kar fecskefarok sínre rögzítéshez, 827 b 19 Befogó kijelzőkészülékekhez, szár Ø 8 mm
Kinyúlás (max.)	125 mm	125 mm	125 mm
Befogófurat	28H7	8H7	8H7

ÁTTEKINTÉS



Típus	827 b 31	827 b 32	827 b 33
Rendelési sz.	4082731	4082732	4082733
Terméktulajdonságok	<ul style="list-style-type: none"> Egyszeres méréshez Edzett és leppelt Forgatható Egy mérőfelület, hosszában hornyolt Mindkét oldal síkban leppelt 	<ul style="list-style-type: none"> Összeg méréséhez Edzett és leppelt 8 mm-es befogófurattal és befogó szerkezettel az induktív mérőtapintóhoz Mérőfelület, hosszában hornyolt 	<ul style="list-style-type: none"> Egyszeres méréshez Edzett és leppelt Forgatható Nagy mérőfelület, hosszában hornyolt Mindkét oldal síkban leppelt
Összmérés			
Síklapúság-eltérés	1 µm	1 µm	1 µm
Befogófurat		8H7	



Típus	827 b 34	827 b 35	827 b 36
Rendelési sz.	4082734	4082735	4082736
Terméktulajdonságok	<ul style="list-style-type: none"> Összeg méréséhez Edzett és leppelt 8 mm-es befogófurattal és befogó szerkezettel az induktív mérőtapintóhoz Nagy mérőfelület, hosszában hornyolt 	<ul style="list-style-type: none"> A munkadarab mérési helyzetének meghatározásához A 827 b 31 és 827 b 32 mérőasztal-lapokra történő elhelyezéshez 	<ul style="list-style-type: none"> Beállító csavarokkal 2 síkfelület párhuzamos besabályozásához Különösen alkalmas 426 M mérőcsap tartók befogására 827 b 31 és 827 b 32 mérőasztallapokra történő felhelyezéshez
Összmérés			
Síklapúság-eltérés	1 µm		
Befogófurat	8H7		

MarStand 107 G

Kemény gránit mérőlap

TULAJDONSÁGOK

- Válogatott, finomszemcsés, fekete kemény gránit
- Sűrű kristályszerkezet, ezáltal nagy homogenitás
- 6–7 keménységi fok a Mohs-féle skálán
- A vizsgálófelület leppelt, matt selyemfényű, ezáltal tükrözésmentes
- Abszolút korrózióállóság
- Nem mágneses és elektromosan nem vezető
- A mérőeszközök és a vizsgálókészülékek könnyen tolhatók rajta



Alkalmazás:

- Precíziós alkatrészekon végzett mérési feladatokhoz, előrajzoláshoz, tusírozáshoz és leppeléshez
- **Összeállítási javaslat** (opcionális tartozékokkal):
–400 mm méretig munkapadon beállítható 107 Asa támaszokkal
–630 mm mérettől 107 Us alátét állvány, vagy 107 Ug tartószekevény

MŰSZAKI ADATOK

Rendelési sz.	4221500	4221501	4221502	4221503	4221504	4221505	4221506	4221507	4221508
Típus	107 G								
Lemezvastagság mm-ben	400 x 250	400 x 400	630 x 400	630 x 630	800 x 500	1000 x 630	1200 x 800	1500 x 1000	2000 x 1000
Lemezvastagság mm-ben	60		80		100		150		200
Szabvány	DIN 876								
Osztálypontosság	00								
Siklapúság-tűrés	$t_1 = 2(1 + L/1000) \mu\text{m}$, L in mm								
Súly kg	18	29	60	95	120	190	432	675	1200

TARTOZÉKOK

Rendelési sz.	Leírás	Típus
4221560	Biztonsági tartószekevény, 630 x 400 mm	107 Us
4221570	Biztonsági alátét állvány, 630 x 400 mm	107 Ug
4221069	Beállítható asztaltámasz vizsgálólapokhoz	107 Asa
4221561	Biztonsági tartószekevény, 630 x 630 mm	107 Us
4221571	Biztonsági alátét állvány, 630 x 630 mm	107 Ug
4221562	Biztonsági tartószekevény, 800 x 500 mm	107 Us
4221572	Biztonsági alátét állvány, 800 x 500 mm	107 Ug
4221563	Biztonsági tartószekevény, 1000 x 630 mm	107 Us
4221573	Biztonsági alátét állvány, 1000 x 630 mm	107 Ug
4221564	Biztonsági tartószekevény, 1200 x 800 mm	107 Us
4221574	Biztonsági alátét állvány, 1200 x 800 mm	107 Ug
4221565	Biztonsági tartószekevény, 1500 x 1000 mm	107 Us
4221575	Biztonsági alátét állvány, 1500 x 1000 mm	107 Ug
4221566	Biztonsági tartószekevény, 2000 x 1000 mm	107 Us
4221576	Biztonsági alátét állvány, 2000 x 1000 mm	107 Ug



107G + 107 US



107G + 107 UG

MarStand 107 G

Kemény gránit mérőlap

TULAJDONSÁGOK

- Válogatott, finomszemcsés, fekete kemény gránit
- Sűrű kristályszerkezet, ezáltal nagy homogenitás
- 6–7 keménységi fok a Mohs-féle skálán
- A vizsgálófelület leppelt, matt selyemfényű, ezáltal tükrözésmentes
- Abszolút korrózióállóság
- Nem mágneses és elektromosan nem vezető
- A mérőeszközök és a vizsgálókészülékek könnyen tolhatók rajta



Alkalmazás:

- Precíziós alkatrészekon végzett mérési feladatokhoz, előrajzoláshoz, tusírozáshoz és leppeléshez
- **Összeállítási javaslat** (opcionális tartozékokkal):
 - 400 mm méretig munkapadon beállítható 107 Asa támaszokkal
 - 630 mm mérettől 107 Us alátét állvány, vagy 107 Ug tartószekrény

MŰSZAKI ADATOK

Rendelési sz.	4221520	4221521	4221522	4221523	4221524	4221525	4221526	4221527	4221528
Típus	107 G								
Lemezvastagság mm-ben	400 x 250	400 x 400	630 x 400	630 x 630	800 x 500	1000 x 630	1200 x 800	1500 x 1000	2000 x 1000
Lemezvastagság mm-ben	60		80		100		150		200
Szabvány	DIN 876								
Osztálpontosság	0								
Síklapúság-tűrés	$t_1 = 4(1 + L/1000) \mu\text{m}$, L in mm								
Súly kg	18	29	60	95	120	190	432	675	1200

TARTOZÉKOK

Rendelési sz.	Leírás	Típus
4221560	Biztonsági tartószekrény, 630 x 400 mm	107 Us
4221570	Biztonsági alátét állvány, 630 x 400 mm	107 Ug
4221069	Beállítható asztaltámasz vizsgálólapokhoz	107 Asa
4221561	Biztonsági tartószekrény, 630 x 630 mm	107 Us
4221571	Biztonsági alátét állvány, 630 x 630 mm	107 Ug
4221562	Biztonsági tartószekrény, 800 x 500 mm	107 Us
4221572	Biztonsági alátét állvány, 800 x 500 mm	107 Ug
4221563	Biztonsági tartószekrény, 1000 x 630 mm	107 Us
4221573	Biztonsági alátét állvány, 1000 x 630 mm	107 Ug
4221564	Biztonsági tartószekrény, 1200 x 800 mm	107 Us
4221574	Biztonsági alátét állvány, 1200 x 800 mm	107 Ug
4221565	Biztonsági tartószekrény, 1500 x 1000 mm	107 Us
4221575	Biztonsági alátét állvány, 1500 x 1000 mm	107 Ug
4221566	Biztonsági tartószekrény, 2000 x 1000 mm	107 Us
4221576	Biztonsági alátét állvány, 2000 x 1000 mm	107 Ug



107G + 107 US



107G + 107 UG

MarStand 107 G

Kemény gránit mérőlap

TULAJDONSÁGOK

- Válogatott, finomszemcsés, fekete kemény gránit
- Sűrű kristályszerkezet, ezáltal nagy homogenitás
- 6–7 keménységi fok a Mohs-féle skálán
- A vizsgálófelület leppelt, matt selyemfényű, ezáltal tükrözésmentes
- Abszolút korrózióállóság
- Nem mágneses és elektromosan nem vezető
- A mérőeszközök és a vizsgálókészülékek könnyen tolhatók rajta



Alkalmazás:

- Precíziós alkatrészekon végzett mérési feladatokhoz, előrajzoláshoz, tusírozáshoz és leppeléshez
- **Összeállítási javaslat** (opcionális tartozékokkal):
 - 400 mm méretig munkapadon beállítható 107 Asa támaszokkal
 - 630 mm mérettől 107 Us alátét állvány, vagy 107 Ug tartószekrény

MŰSZAKI ADATOK

Rendelési sz.	4221540	4221541	4221542	4221543	4221544	4221545	4221546	4221547	4221548
Típus	107 G								
Lemezvastagság mm-ben	400 x 250	400 x 400	630 x 400	630 x 630	800 x 500	1000 x 630	1200 x 800	1500 x 1000	2000 x 1000
Lemezvastagság mm-ben	60		80		100		150		200
Szabvány	DIN 876								
Osztálypontosság	1								
Siklapúság-tűrés	$t_l = 10(1 + L/1000) \mu\text{m}$, L in mm								
Súly kg	18	29	60	95	120	190	432	675	1200

TARTOZÉKOK

Rendelési sz.	Leírás	Típus
4221560	Biztonsági tartószekrény, 630 x 400 mm	107 Us
4221570	Biztonsági alátét állvány, 630 x 400 mm	107 Ug
4221069	Beállítható asztaltámasz vizsgálólapokhoz	107 Asa
4221561	Biztonsági tartószekrény, 630 x 630 mm	107 Us
4221571	Biztonsági alátét állvány, 630 x 630 mm	107 Ug
4221562	Biztonsági tartószekrény, 800 x 500 mm	107 Us
4221572	Biztonsági alátét állvány, 800 x 500 mm	107 Ug
4221563	Biztonsági tartószekrény, 1000 x 630 mm	107 Us
4221573	Biztonsági alátét állvány, 1000 x 630 mm	107 Ug
4221564	Biztonsági tartószekrény, 1200 x 800 mm	107 Us
4221574	Biztonsági alátét állvány, 1200 x 800 mm	107 Ug
4221565	Biztonsági tartószekrény, 1500 x 1000 mm	107 Us
4221575	Biztonsági alátét állvány, 1500 x 1000 mm	107 Ug
4221566	Biztonsági tartószekrény, 2000 x 1000 mm	107 Us
4221576	Biztonsági alátét állvány, 2000 x 1000 mm	107 Ug



107G + 107 US



107G + 107 UG

MarStand 818

Ütésvizsgáló készülék befogó csúcscsánokkal

TULAJDONSÁGOK

Ütésvizsgáló készülék befogó csúcscsánokkal

Részei:
Mérőpad:

- A felfekvő felület síklapúsága DIN 876-2 szerint
- 2 T-horonnal a befogó csúcsos szegnyerek, ill. a mérőrúd befogásához
- **Mérőrúd 818 XNB**
- Kar egy csuklóval
- Befogó kijelző-készülékekhez, szár \varnothing 8 mm, finomállítással
- **Befogó csúcscsánok:**
- Mindkét befogó csúcscsán eltolható
- A jobboldali befogó csúcscsánon visszahúzható csúcscsal
- A baloldali befogó csúcscsán rögzített ellencsúcscsal
- A befogó csúcscsánok magassága 75 mm, 90°-os prizmákkal központi furat nélküli munkadarabokhoz (20 mm alátámasztás átmérőig)
- **Szállítási terjedelem:**
Mérőpad, Mérőrúd 818 XNB, Befogó csúcsos szegnyerek, kijelzőkészülék nélkül

Alkalmazás:

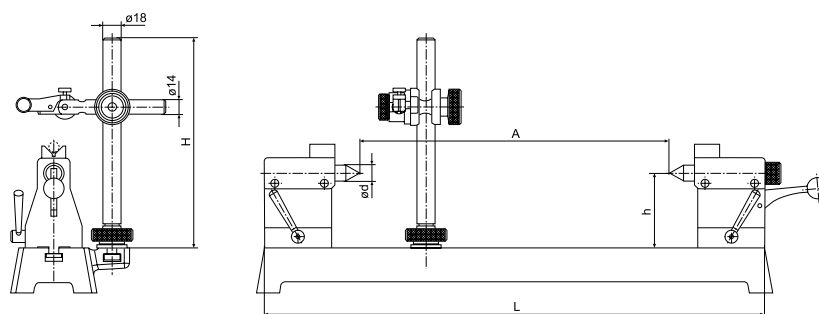
- A gyors és egyszerű ütésmérés a csúcsok között
- A csúcsok közötti egyik tengely befogásakor a radiális ütés mérésre vonatkozó referenciatengely általában azonos a gyártásközi forgástengellyel. Ezért ennél a vizsgálati eljárásnál kis radiális ütés eltérés várható



MŰSZAKI ADATOK

Rendelési sz.	4622200	4622201	4622202	4622203
Típus	818			
Csúcstávolság	mm	0 – 200	0 – 350	0 – 450
Csúcsmagasság	mm	50	75	100
T-horony szélesség	mm	10H7		12H7
Befogó furat		8H7		
Megengedett csúcscsal, magasság	mm	0,05		
Megengedett csúcscsal, oldalsó	mm	0,05		
Termék súlya	kg	8,00	12,00	35,00

Rendelési sz.	A	L	d	Befoglaló méretek (L x Sz)	Oszlop \varnothing	Oszlopmagasság
	mm	mm	mm	mm	mm	mm
4622200	200	350	16	350 x 110	18	205
4622201	350	500	16	500 x 110	18	205
4622202	450	700	22	700 x 180	18	260
4622203	450	700	22	700 x 180	18	360



TARTOZÉKOK

Rendelési sz.	Leírás	Típus
4622210	Prizmabetétek párban, Átmérő tartomány 3 – 15 mm, csúcsmagassághoz használható 50 / 75 mm	818 pe
4622275	Mérőrúd, Oszlopmagasság 205 mm, T-horony szélesség 10 mm	818 XNB
4622220	Göngös bak párban, Átmérő tartomány 3 – 30 mm, T-horony szélesség 10 mm	818 ab
4622215	Prizmablokkok párban, Átmérő tartomány 5 – 20 mm, T-horony szélesség 10 mm	818 pb
4622276	Mérőrúd, Oszlopmagasság 260 mm, T-horony szélesség 12 mm	818 XNB
4622211	Prizmabetétek párban, Átmérő tartomány 8 – 45 mm, csúcsmagassághoz használható 100 mm	818 pe
4622277	Mérőrúd, Oszlopmagasság 360 mm, T-horony szélesség 12 mm	818 XNB
4622221	Göngös bak párban, Átmérő tartomány 4 – 60 mm, T-horony szélesség 12 mm	818 ab
4622216	Prizmablokkok párban, Átmérő tartomány 5 – 45 mm, T-horony szélesség 12 mm	818 pb



MarStand 818 P

Ütésvizsgáló készülék prizmatámaszokkal

TULAJDONSÁGOK

Ütésvizsgáló készülék prizmatámaszokkal

Részei:

Mérőpad:

- A felfekvő felület síklapúsága DIN 876/1 szerint
- 2 T-horonnyal a prizmas szegnyerek, ill. a mérőrúd befogásához

Mérőrúd 818 XNB:

- Kar egy csuklóval
- Befogó kijelző-készülékhez, szár \varnothing 8 mm, finomállítással

Befogó csúcscsánok:

- Mindkét prizmatámasz eltolható
- Szállítási terjedelem: Mérőpad, Mérőrúd 818 XNB, Prizmatámaszok, kijelzőkészülék nélkül



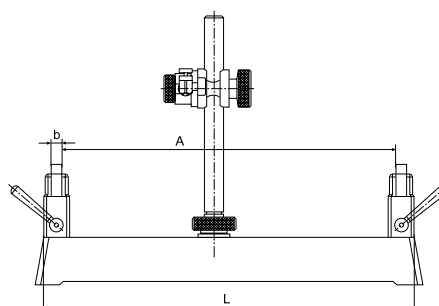
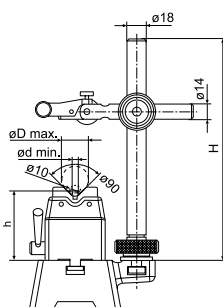
Alkalmazás:

- Gyors és egyszerű ütés mérés prizmafelületeken
- Ideális középfurat nélküli részekhez
- Ennél a vizsgálati eljárásnál a referenciatengelyt egy tényleges csapágyhely hengerességen (köpenyfelületén) keresztül képezzük, pl. hajtóműtengelyen. Ennek a hengeres felfekvő felületnek az esetleges köralakúságtérési - a prizmaszögtől függően - az ütés mérési eredményeibe számítanak.
- Ezért ez a vizsgálat funkcionálisabb, mint a csúcsok közötti mérés.

MŰSZAKI ADATOK

Rendelési sz.	4622260	4622261	4622262	
Típus	818 P			
Prizma támaszok magassága	mm	70	120	
Átmérő tartomány	mm	5 – 20	5 – 45	
T-horonszélesség	mm	10H7	12H7	
Befogófurat	8H7			
Megengedett csúcscsán, magasság	mm	0,05		
Megengedett csúcscsán, oldalsó	mm	0,05		
Termék súlya	kg	6,50	9,50	30,00

Rendelési sz.	A	D	L	b	d	Befoglaló méretek (L x Sz)	Oszlop \varnothing	Oszlopmagasság
	mm	mm	mm	mm	mm	mm	mm	mm
4622260	315	25	350	9,6	5	350 x 110	18	205
4622261	465	25	500	9,6	5	500 x 110	18	205
4622262	650	50	700	13,6	5	700 x 180	18	260



TARTOZÉKOK

Rendelési sz.	Leírás	Típus
4622275	Mérőrúd, Oszlop magasság 205 mm, T-horonszélesség 10 mm	818 XNB
4622276	Mérőrúd, Oszlop magasság 260 mm, T-horonszélesség 12 mm	818 XNB
4622277	Mérőrúd, Oszlop magasság 360 mm, T-horonszélesség 12 mm	818 XNB

MarStand 818 R

Ütésvizsgáló készülék görgős bakokkal

TULAJDONSÁGOK

Ütésvizsgáló készülék görgős bakokkal

Részei:

Mérőpad:

- A felfekvő felület síklapúsága DIN 876/1 szerint
- 2 T-horonnyal a görgős bakok, ill. a mérőrúd befogásához

Mérőrúd 818 XNB:

- Kar egy csuklóval
- Befogó kijelző-készülékekhez, szár Ø 8 mm, finomállítással

Görgős szegnyerek:

- Mindkét görgős szegnyereg eltolható

Szállítási terjedelem:

Mérőpad, Mérőrúd 818 XNB, Görgős szegnyerek, kijelzőkészülék nélkül



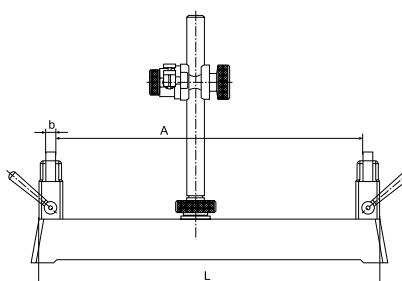
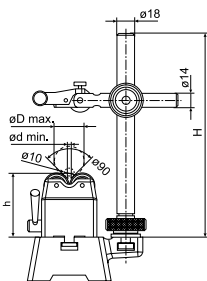
Alkalmazás:

- A gyors és egyszerű ütésméréshez gördülőcsapágyas kereken
- Ideális a munkadarab könnyű és gördülékeny forgatásához, középfurat nélküli nehéz darabok speciális esetében
- Ennél a vizsgálati eljárásnál a referenciatengelyt egy tényleges csapágyhely hengerességen (köpenyfelületén) keresztül képezzük, pl. hajtóműtengelyen. Ennek a hengeres felfekvő felületnek az esetleges köralakúság-eltérései - a felfekvési szögtől függően - az ütés mérési eredményeibe számíthatók.
- Ezért ez a vizsgálat funkcionálisabb, mint a csúcsok közötti mérés.

MŰSZAKI ADATOK

Rendelési sz.	4622250	4622251	4622252	
Típus	818 R			
Magasság, görgős bakok	mm	65	100	
Átmérő tartomány	mm	3 –30	4 –60	
T-horonyszélesség	mm	10H7	12H7	
Befogófurat	8H7			
Megengedett ütés eltérés	µm	3	4	
Megengedett csúcsetolás, magasság	mm	0,05		
Megengedett csúcsetolás, oldalsó	mm	0,05		
Termék súlya	kg	6,50	9,50	30,00

Rendelési sz.	A	D	L	b	d	Befoglaló méretek (L x Sz)	Oszlop Ø	Oszlopmagasság
	mm	mm	mm	mm	mm	mm	mm	mm
4622250	315	25	350	8	3	350 x 110	18	205
4622251	465	25	500	8	3	500 x 110	18	205
4622252	650	50	700	12	5	700 x 180	18	260



TARTOZÉKOK

Rendelési sz.	Leírás	Típus
4622275	Mérőrúd, Oszlopmagasság 205 mm, T-horonyszélesség 10 mm	818 XNB
4622276	Mérőrúd, Oszlopmagasság 260 mm, T-horonyszélesség 12 mm	818 XNB
4622277	Mérőrúd, Oszlopmagasság 360 mm, T-horonyszélesség 12 mm	818 XNB