

TULAJDONSÁGOK

Horizontális kivitel

- Kontrasztgazdag számlap, O-gyűrűvel tömítve
- Betekintő ablak ásványi üvegből törés, karcolás, forró forgácsok elleni maximális védelemért és az oldószerek elleni maximális ellenállásért
- Matt krómozott védőház 3 beépített fecskefarok sánnal
- Ütésálló mérőegység
- Nem mágnesezhető kivitel
- Automatikus illesztés a tapintási irányhoz, ezzel tévedésmentes leolvasás
- Golyóscsapágyas kettős kar, túlterhelés elleni védelem racsnis kuplunggal
- Szállítási terjedelem: Tok, Kezelési útmutató, Kulcs mérőbetétek cseréjéhez, Mérőbetét $\varnothing 2$ mm, Befogószár 800a8



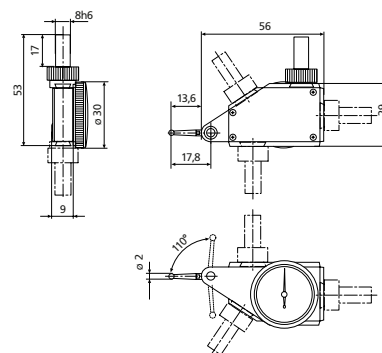
Alkalmazás:

- Körfutás-, ütés-, párhuzamosság- és síklapúság-eltérések mérése
- Tengelyek vagy furatok központosítása
- Munkadarabok párhuzamos és derékszögű beállítása

MŰSZAKI ADATOK

Rendelési sz.	4303200	
Szabvány	DIN 2270	
Típus	800 H	
Méréstartomány	mm	$\pm 0,4$
Skálaosztás érték	mm	0,01
Mérőfelület	Keménység	
Skálaátmérő	mm	28
Számlap kivitele	40–0–40	
Számlap szín	Sárga	
Mérőerő	N	0,25
Mutatófordulat mm-ben	mm	0,8
Eltérés tartomány f_e	μm	10
Teljes eltérés tartomány f_{ges}	μm	13
Írányváltási hiba f_u	μm	3
Rész-mérési tartomány f_t	μm	5
Ismétlési pontosság f_w	μm	3

Rendelési sz.	Mérőbetét hossza
4303200	14,5



TARTOZÉKOK

Rendelési sz.	Leírás	Típus
4305870	Mérőbetét $\varnothing 1,0$ mm, Keménység, $l = 14,5$ mm	800 ts
4305850	Mérőbetét $\varnothing 2,0$ mm, Keménység, $l = 14,5$ mm	800 ts
4305871	Mérőbetét $\varnothing 3,0$ mm, Keménység, $l = 14,5$ mm	800 ts
4309051	Mérőbetét $\varnothing 2,0$ mm, Rubin, $l = 14,5$ mm	800 tsr
4305868	Kulcs	

