

MarTest 801 v

Mérő- és központosító rudazat

TULAJDONSÁGOK

Munkadarabok beállításához és központosításához szerszámgépeken

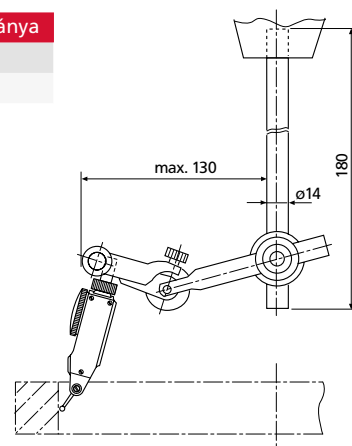
- Billenthető befogószerítő beépített finomállítással
- Rudazat rozsdamentes acélból



MŰSZAKI ADATOK

Rendelési sz.	Típus
4309070	801 v

Rendelési sz.	Befogófurat	A befogó lengéstartománya
4309070	8 mm	180



TARTOZÉKOK

Rendelési sz.	Leírás	Típus
4305865	Befogószár ø 8 mm	800 a8

