

MarTest 800 b

Univerzális központosító kengyel

TULAJDONSÁGOK

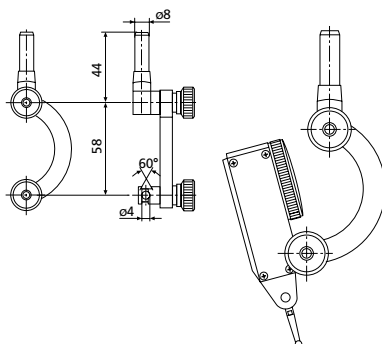
- Munkadarabok beállításához és központosításához szerszámgépeken
- Billenthető befogószerítő



MŰSZAKI ADATOK

Rendelési sz.	Típus
4305893	800 b

Rendelési sz.	Befogófurat
4305893	4 mm



TARTOZÉKOK

Rendelési sz.	Leírás	Típus
4305885	Befogószár ø 4 mm	800 a4

