



FUNKCIÓK

- ON/OFF
- RESET (kijelző nullázása)
- mm/inch
- Számlálási irány megfordítás
- PRESET (előre beállított méret)
- TOL (tűrés megadás)
- MAX/MIN Memória váltópont-kereséshez
- (MAX-MIN) radiális ütés- és síklapúság vizsgálathoz
- ABS (nullázáskor a kijelző nem veszi el a PRESET értéket)
- DATA (adatátviteli kábellel együtt)
- Tényező (beállítható)
- LOCK (egyéni billentyűzár)



Alkalmazás:

- Legnagyobb felbontású változat: 0.1 µm-es osztásértékkel
- Széleskörű mérési funkciók:
- Statikus mérések pl. hosszúságok, távolságok és hosszkülönbségek
 - Dinamikus mérések pl. radiális ütés, egyenesség és síklapúság a MAX / MIN / MAX-MIN funkciókon keresztül

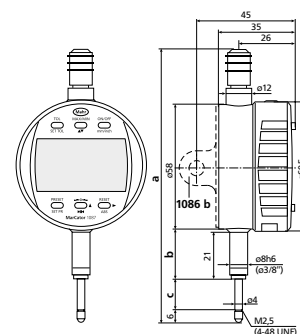
TULAJDONSÁGOK

- Kontrasztos LCD kijelző az egyértelmű és biztos leolvasásért
- 280°-kal elfordítható kezelő és kijelző rész
- Azonnal kész a mérésre a referenciarendszernek köszönhetően
- Kiemelő fedél porvédő funkcióval a mérőcsap végén
- Befogószár és mérőcsap rozsdamentes, edzett acélból
- **Szoftver:** MarCom Professional ingyenesen letölthető www.mahr.com/marcom (csak Mahr adatkábellel és USB és RS-232 adatcsatlakozóval felszerelt rádiós rendszerekhez)
- **Számjegyek magassága:** 8,5 mm
- **Adatinterfész:** Opto RS-232C, Digimatic, USB
- **Speciális terméktulajdonságok:**
- Nagy felbontású mérőrendszer 0,1 µm felbontással
- **Energiaellátás:** Elem, kb. 3 év üzemidő
- **Elem típusa:** CR 2450N (3V Lithium)
- **IP védelmi fokozat:** IP 42
- **Szállítási terjedelem:** Kezelési útmutató, Elem

MŰSZAKI ADATOK

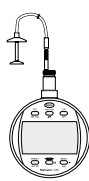
Rendelési sz.	4337695	4337696
Típus	1087 R-HR	
Mérési tartomány	mm	12,5
Osztásérték	mm	0,0001, 0,0005, 0,001, 0,002, 0,005, 0,01
Osztásérték	inch	.00001", .00002", .00005", .0001", .0002", .0005"
Kijelzési tartomány, skálás kijelző	mm	±0,002, ± 0,01, ± 0,02, ± 0,04, ± 0,1, ± 0,2
Hibahatár	mm	0,0018
Hibahatár 50 osztásérték felett	mm	0,0005
Mérőerő	N	0,65 – 0,9
Szabvány	Gyári szabvány	
Kiemelő kupak a mérőcsap végén	•	

Rendelési sz.	a	b	c	Befogószár	
4337695	mm	126,3	23	13,5	8
4337696	mm	153,4	26,8	26,5	8

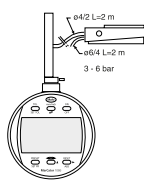


TARTOZÉKOK

Rendelési sz.	Leírás	Típus
4102357	USB adatátviteli kábel (2 m)	16 EXu
4102915	Adatátviteli kábel Digimatic (2 m)	16 EWd
4102410	RS232C adatátviteli kábel (2 m)	16 EXr
4375004	Védőkupak 1075 R-hez / 1086 R-hez / 1087 R-hez	1086 s
4337421	Rögzítőszemes hátfal	1086 b
4336311	Bowdenes kiemelő (12,5 + 25 mm)	1085 a
4336237	Pneumatikus kiemelés (12,5 + 25 mm)	1082 p
4310103	Adapter persely (0,375" / 8 mm)	940



1085 a



1082 p