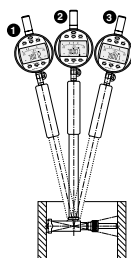




FUNKCIÓK

- ON/OFF
- RESET (kijelző nullázása)
- mm/inch
- PRESET (előre beállított méret)
- Számlálási irány megfordítás
- TOL (tűrés megadás)
- Váltópont-keresés START/STOP
- MAX/MIN Memória váltópont-kereséshez
- ABS (nullázáskor a kijelző nem veszti el a PRESET értéket)
- 0 (analóg skálás kijelző nullázása)
- DATA (adatátviteli kábellel együtt)
- Tényező (beállítható)



Alkalmazás:

A váltópont kétpontos belső, ill. külső mérésnél ingázással automatikusan meghatározásra kerül, majd ehhez a PRESET érték egyszerűen hozzárendelhető.

A mérésnél a mért TÉNYLEGES értéket a MIN, ill. a MAX funkció menti és jeleníti meg a display-en.

A gyors mérési mozgások megfelelő mérési biztonsággal történő végrehajtásához a 1087 BR típusnál a rendszeren belül 64 mérési érték kerül felfoldozása egy másodperc alatt.

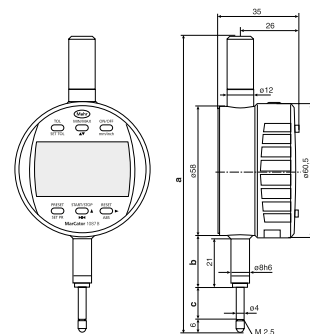
TULAJDONSÁGOK

- Kontrasztos LCD kijelző az egyértelmű és biztos leolvasásért
- 280°-kal elfordítható kezelő és kijelző rész
- Azonnal kész a mérésre a referenciarendszernek köszönhetően
- Befogószár és mérőcsap rozsdamentes, edzett acélból
- Védőkupak a mérőcsap végén
- Szoftver:** MarCom Professional ingyenesen letölthető www.mahr.com/marcom (csak Mahr adatkábelhez és USB és RS-232 adatcsatlakozóval felszerelt rádiós rendszerekhez)
- Számjegyek magassága:** 8,5 mm
- Adatinterfész:** Opto RS-232C, Digimatic, USB
- Energiaellátás:** Elem, kb. 3 év üzemidő
- Elem típusa:** CR 2450N (3V Lithium)
- IP védelmi fokozat:** IP 42
- Szállítási terjedelem:** Kezelési útmutató, Elem

MŰSZAKI ADATOK

Rendelési sz.	4337662		
Típus	1087 BR		
Mérési tartomány	mm	12,5	
Osztásérték	mm	0,0005, 0,001, 0,002, 0,005, 0,01	
Osztásérték	inch	.00002", .00005", .0001", .0002", .0005"	
Skálaosztás értékek	mm	0,0005, 0,001, 0,002, 0,005, 0,01	
Kijelzési tartomány, skálás kijelző	mm	± 0,01, ± 0,02, ± 0,04, ± 0,1, ± 0,2	
Hibahatár	mm	0,004	
Hibahatár 50 osztásérték felett	mm	0,002	
Mérőerő	N	0,65 -0,9	
Szabvány	Gyári szabvány		
Védőkupak a mérőcsap végén	•		

Rendelési sz.	a	b	c	Befogószár
	mm	mm	mm	mm
4337662	126,3	23	13,5	8



TARTOZÉKOK

Rendelési sz.	Leírás	Típus
4102357	USB adatátviteli kábel (2 m)	16 EXu
4102915	Adatátviteli kábel Digimatic (2 m)	16 EWd
4102410	RS232C adatátviteli kábel (2 m)	16 EXr
4375004	Védőkupak 1075 R-hez / 1086 R-hez / 1087 R-hez	1086 s
4310103	Adapter persely (0,375" / 8 mm)	940