

TULAJDONSÁGOK

- Nagy kontrasztos számlap
- Beállítható tűréshatár jelzők
- Blokkolható finomállítás
- Ütésálló mérőegység
- Befogószár és mérőcsap rozsdamentes, edzett acélból
- Mérőcsap precíziós golyós vezeték a kis irányváltási hibáért
- Érzéketlen a mérőcsapra oldalirányba ható erőkkel szemben
- Nagyfokú érzékenység és nagy pontosság a mérőegység tengelyek nemeskő csapágyazásának, valamint a precíziós fogazású kerekeknek és fogaskerekeknek köszönhetően
- Doboz alakú védőház
- Konstans mérőerő
- Mérőcsap leemelése becsavarható vezeték-kiemelővel vagy kiemelőgombbal
- Szállítási terjedelem: Tok

Alkalmazás:

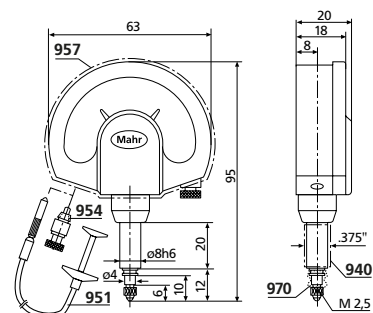
- Kivitelek csökkentett, ill. megnövelt mérőerővel
- kevesebb mérőerőre van szükség, pl. a vékony falú vagy puha anyagokon vagy érzékeny felületeken történő mérésekhez
- megnövelt mérőerőre van szükség, pl. a meghosszabbított összehasonlító mérőkészülékeknel az ismétlési pontosság növeléséhez



MŰSZAKI ADATOK

Rendelési sz.	4334075 4334070 4334050 4334076 4334071 4334010 4334011							
Típus	1003							
Méréstartomány	mm	± 0,05						
Skála osztásérték	µm	1						
Számlap kivitele	50–0–50							
Hibahatár G_e	µm	1						
Hibahatár G_{ges}	µm	1,2						
Hibahatár G_t	µm	0,7						
Irányváltási hiba f_u	µm	0,5						
Ismétlési pontosság f_w	µm	0,5						
Szabvány	DIN 879–1					Gyári szabvány		
Szabademelés	mm	2,8						
Mérőerő	N	0,3	0,4	0,5	0,6	0,7	2	3
Skálaátmérő	mm	50						
Számlap szín	Sárga							

Rendelési sz.	Befogószár
	mm
4334075	8
4334070	8
4334050	8
4334076	8
4334071	8
4334010	8
4334011	8



TARTOZÉKOK

Rendelési sz.	Leírás	Típus
4310103	Adapter persely (0,375" / 8 mm)	940
4372000	Bowdenes kiemelő (250 mm)	951
4372030	Kiemelő gomb	954
4373030	Fröccsenő víz elleni védősapka	957
4334786	Gumiharang	970
4375002	Rögzítő fülek a 8h6 mm befogószárra történő felhelyezéshez	963

