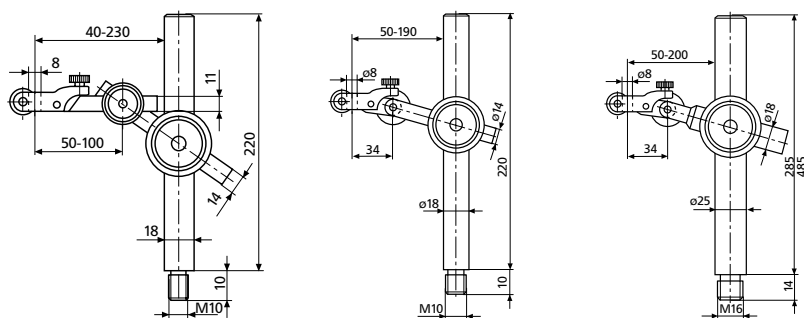
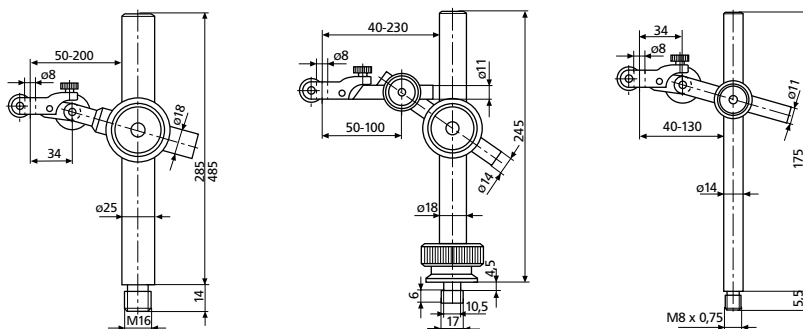


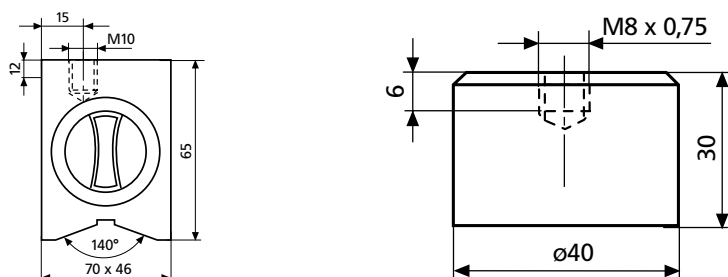
ÁTTEKINTÉS



Típus	815 XMA	815 XMB	815 XMS 285
Rendelési sz.	4424005	4424006	4435011
Terméktulajdonságok	csavarmenettel <ul style="list-style-type: none"> • Két csukló • Oszlopok és karok rozsdamentes acélból • Finomállítás 	csavarmenettel <ul style="list-style-type: none"> • Egy csukló • Oszlopok és karok rozsdamentes acélból • Finomállítás 	Különösen stabil kivitel csavarmenettel <ul style="list-style-type: none"> • Egy csukló • Oszlopok és karok rozsdamentes acélból • Finomállítás



Típus	815 XMS 485	815 XN	815 XP
Rendelési sz.	4435015	4424000	4424015
Terméktulajdonságok	Különösen stabil kivitel csavarmenettel <ul style="list-style-type: none"> • Egy csukló • Oszlopok és karok rozsdamentes acélból • Finomállítás 	horonycsappal <ul style="list-style-type: none"> • Két csukló • Recés anya az oszlop rögzítéséhez • Oszlopok és karok rozsdamentes acélból • Finomállítás 	csavarmenettel <ul style="list-style-type: none"> • Egy csukló • Oszlopok és karok rozsdamentes acélból • Finomállítás



Típus	815 YM	815 YP
Rendelési sz.	4425000	4425002
Terméktulajdonságok	Alap kivitel <ul style="list-style-type: none"> • Be- és kikapcsolható állandó mágnes nagy tapadóerővel • Csavarmenet • Alsó oldal prizma bevágással • Sík homlokoldal • Mágneses tapadóerő 450 N 	Kerek kivitel <ul style="list-style-type: none"> • Nem kapcsolható állandó mágnes csavarmenettel • Talp alsó oldala sík • Mágneses tapadóerő 250N