

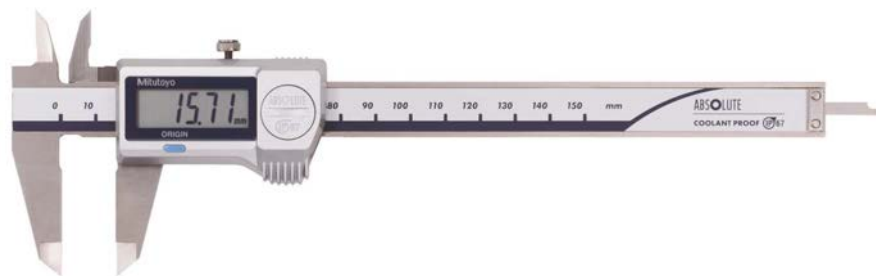
ABSOLUTE Digimatic keményfémbetétes tolómérő IP67

Sorozat 500

Robusztus kivitelű, keményfém csőrös tolómérő.

ABSOLUTE Digimatic IP67 keményfém-betétes tolómérő az alábbi előnyöket kínálja:

- Igen ellenálló az extrém munkakörülményekkel szemben is.
- Extrém ellenálló képesség hűtőfolyadékkal és kenőanyagokkal szemben.
- Adatkimenettel vagy anélkül.



500-727-20

Metrikus

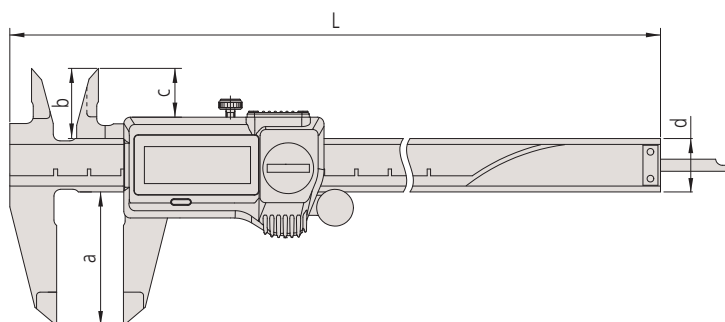
Keményfém betétes mérőcsőr külső/belső méréshez

No.	Tartomány [mm]	Adatkimenet	Görgő	L [mm]	a [mm]	b [mm]	c [mm]	d [mm]	Tömeg [g]
500-727-20	0-150	●	●	233	40	21	16,5	16	164
500-723-20	0-150	●	●	233	40	21	16,5	16	168
500-728-20	0-200	●	●	290	50	24,5	20	16	194
500-724-20	0-200	●	●	290	50	24,5	20	16	198

Metrikus

Keményfém betétes mérőcsőr külső méréshez

No.	Tartomány [mm]	Adatkimenet	Görgő	L [mm]	a [mm]	b [mm]	c [mm]	d [mm]	Tömeg [g]
500-721-20	0-150	●	●	233	40	21	16,5	16	168
500-722-20	0-200	●	●	290	50	24,5	20	16	198



Funkciók	Sorozat 500
ORIGIN (ABS nullapont)	●
Auto kikapcsolás (< 20 perc)	●
Riasztás alacsony feszültségnél	●

Specifikáció

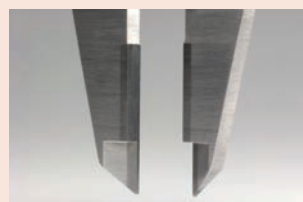
Pontosság	≤ 200 mm : ±0,02 mm > 200 mm : ±0,03 mm (kvantilis hiba nélkül)
Felbontás	0,01 mm
Max. sebesség	Korlátlan
Mélységmérő	Sík
Elem élettartam	~ 5 év
Kijelző	LCD, karakter magasság 9mm
Szállítva	Dobozban, 1 db elemmel

Külön tartozék

No.	Leírás
05CZA624	DIGIMATIC jelkábel adatgombbal, 1 m
05CZA625	DIGIMATIC jelkábel adatgombbal, 2 m
02AZD790A	U-WAVE, adatkábel adatgombbal
050083-10	75 mm-es mélységmérő talp, 200 mm tartományhoz
050084-10	100 mm-es mélységmérő talp 200 mm tartományhoz, mm
050085-10	125 mm-es mélységmérő talp 300 mm tartományhoz, mm
06AFM380A	Jelkábel - USB (2 m), tolómérőhöz (A)

Tartozékok

No.	Leírás
938882	SR-44 elem



Keményfém betétes mérőfelület