

# ABSOLUTE Digimatic tolómérő lekerekített mérőpofával

## Sorozat 550

Digimatic lekerekített pofás tolómérő belső mérésekhez.

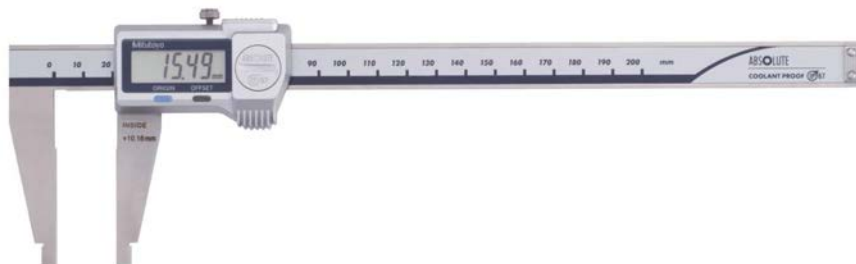
Jellemzői:

- Lekerekített mérőfelület a belső mérésekhez.
- ABSOLUTE rendszer a megbízható méréshez.



200/300 mm

ABSOLUTE®  
IP67



550-301-20

### Metrikus

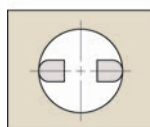
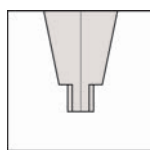
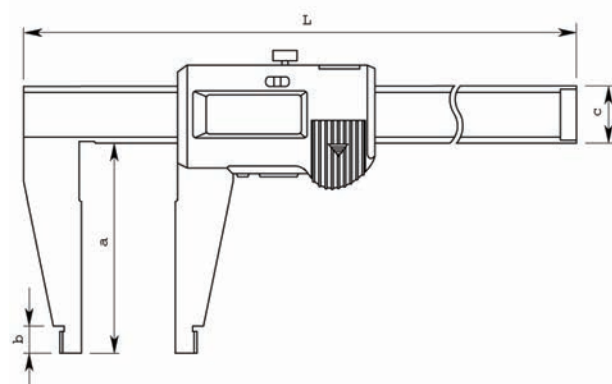
IP67 védelem

No.	Tartomány [mm]	Megjegyzés	Pontosság [mm]	Belső mérés	L [mm]	a [mm]	b [mm]	c [mm]	Tömeg [g]
550-301-20	0-200	IP67	±0,03	10,1 mm	290	60	8	16	180
550-331-10	0-300	IP67	±0,04	10,1 mm	403	75	12	20	380

### Metrikus

Nem IP67 modell

No.	Tartomány [mm]	Pontosság [mm]	Belső mérés	L [mm]	a [mm]	b [mm]	c [mm]	Tömeg [g]
550-203-10	0-450	±0,05	20,1 mm	630	100	18	25	1110
550-205-10	0-600	±0,05	20,1 mm	780	100	18	25	1290
550-207-10	0-1000	±0,07	20,1 mm	1240	140	24	32	3350



Mérőpofa kerekített felülettel belső mérésekhez

## Sorozat 550

Funkciók	550-203-10	550-205-10	550-207-10	550-301-20	550-331-10
ORIGIN (ABS nullapont)	●	●	●	●	●
OFFSET*	●	●	●	●	●
ON/OFF	●	●	●	●	●
Auto kikapcsolás (< 20 perc)	●	●	●	●	●
Riasztás alacsony felszültségnél	●	●	●	●	●
Adatkimenet	●	●	●	●	●
PRESET	●	●	●	●	●

### Specifikáció

Pontosság	Lásd a specifikációs listát (kvantilis hiba nélkül)
Felbontás	0,01 mm
Max. sebesség	Korlátlan
Elem élettartam	1,3 év (200 mm), 1 év (300 mm), 3,5 év (> 300 mm)
Kijelző	LCD, karakter magasság 9 mm (200 mm) 10,2 mm (300 mm) 10 mm (> 300 mm)
Szállítva	Dobozban, 1db elemmel

### Külön tartozék

No.	Leírás
959149	DIGIMATIC jelkábel adatgombbal (1 m)
959150	DIGIMATIC jelkábel adatgombbal (2 m)
02AZD790C	U-WAVE, adatkábel adatgombbal
959143	Értéktartó egység
06AFM380C	Jelkábel USB (2 m), (A)

### Külön tartozékok IP-67 modellhez

No.	Leírás
05CZA624	DIGIMATIC jelkábel adatgombbal, 1 m
05CZA625	DIGIMATIC jelkábel adatgombbal, 2 m
02AZD790A	U-WAVE, adatkábel adatgombbal
06AFM380A	Jelkábel - USB (2 m), tolómérőhöz (A)

### Tartozékok

No.	Leírás
938882	SR-44 elem



\*10 mm