

# Órás tolómérők

## Sorozat 505

Ezek a tolómérők lehetővé teszik, hogy megbízható méréseket végezzünk. Az órás tolómérő az alábbi előnyt biztosítja:

– Titán bevonatolt csúszófelület a tartósság érdekében

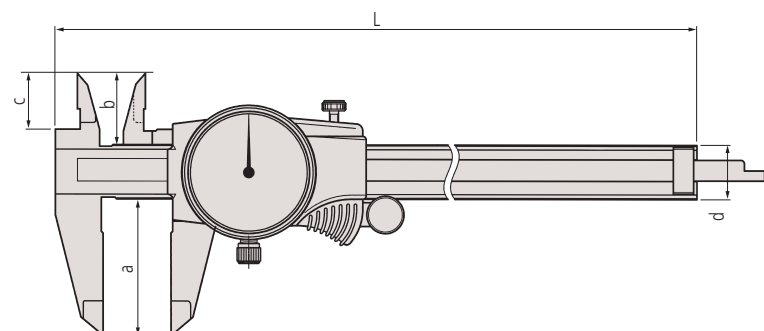


505-730



505-732

No.	Tartomány [mm]	Skálaosztás	Megjegyzés	Pontosság	L [mm]	a [mm]	b [mm]	c [mm]	d [mm]	Tömeg [g]
505-730	0-150	0,02 mm. 2 mm/rev		±0,03 mm	231	40	21	16,5	16	175
505-732	0-150	0,01 mm. 1 mm/rev		±0,02 mm	231	40	21	16,5	16	176
505-734	0-150	0,02 mm. 2 mm/rev	keményfém külső mérőpofával	±0,03 mm	231	40	21	16,5	16	175
505-735	0-150	0,02 mm. 2mm/rev	keményfém külső és belső mérőpofával	±0,03 mm	231	40	21	16,5	16	175
505-731	0-200	0,02 mm. 2 mm/rev		±0,03 mm	288	50	24,5	20	16	185
505-733	0-200	0,01 mm. 1 mm/rev		±0,03 mm	288	50	24,5	20	16	186
505-745	0-300	0,02 mm. 2 mm/rev		±0,04 mm	403	64	27,5	22	20	370

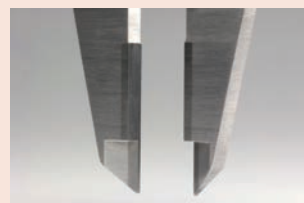


### Specifikáció

Pontosság	Lásd a specifikációs listát (kvantilis hiba nélkül)
Mélységmérő	Sík
Szállítva	Dobozban

### Külön tartozék

No.	Leírás
050083-10	75 mm-es mélységmérő talp, 200 mm tartományhoz
050084-10	100 mm-es mélységmérő talp 200 mm tartományhoz, mm
050085-10	125 mm-es mélységmérő talp 300 mm tartományhoz, mm



Keményfém külső mérőpofával 505-734



Keményfém külső és belső mérőpofával 505-735