

# ABSOLUTE Digimatic belső tolómérők

Sorozat 573

## Belső horony típus

- Speciális kialakítás nehezen mérhető helyekhez.
- Kifelé álló mérőcsúcs



ABSOLUTE®  
IP67



573-645-20



573-646-20

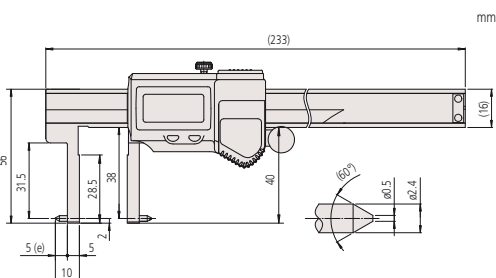
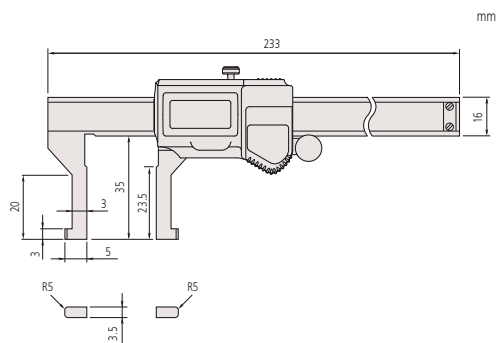
## Metrikus

No.	Tartomány [mm]	Pontosság	Görgő	Tömeg [g]
573-645-20	10,1-160	±0,05 mm	●	147
573-647-20	10,1-160	±0,05 mm	●	147

## Metrikus

Hegyes mérőpofával

No.	Tartomány [mm]	Pontosság	Görgő	Tömeg [g]
573-646-20	20,1-170	±0,03 mm	●	157
573-648-20	20,1-170	±0,03 mm	●	157



Hegyes mérőpofával

Funkciók	Sorozat 573
ORIGIN (ABS nullapont)	●
OFFSET*	●
Auto kikapcsolás (< 20 perc)	●
Riasztás alacsony felszültségnél	●
Adatkimenet	●

## Specifikáció

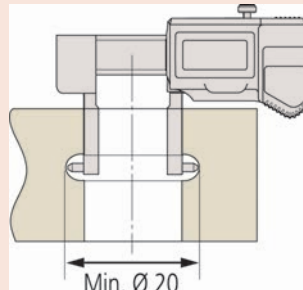
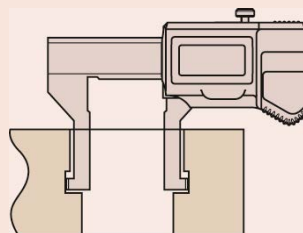
Pontosság	Lásd a specifikációs listát (kvantilis hiba nélkül)
Felbontás	0,01 mm
Max. sebesség	Korlátlan
Elem élettartam	~ 5 év
Kijelző	LCD, karakter magasság 9 mm
Szállítva	Dobozban, 1db elemmel szállítjuk.

## Külön tartozék

No.	Leírás
05CZA624	DIGIMATIC jelkábel adatgombbal, 1 m
05CZA625	DIGIMATIC jelkábel adatgombbal, 2 m
02AZD790A	U-WAVE, adatkábel adatgombbal
06AFM380A	Jelkábel - USB (2 m), tolmérőhöz (A)

## Tartozékok

No.	Leírás
938882	SR-44 elem



\* 20 mm