

ABSOLUTE Digimatic mélységmérő óra

ABSOLUTE®

Funkciók	Sorozat 547
ZERO/ABS	●
OK/±NOK minősítés	●
DIGIMATIC-kimenet	●
DATA / HOLD	●
Zár funkció	●
PRESET	●
Számlálási irányváltás	●
Számítási funkciók	●

Specifikáció

Pontosság	Lásd a specifikációs listát (kvantilis hiba nélkül)
Elmozdulás	12,7 mm
Tapintó	Keményfém tapintó
Figyelmeztetés	Alacsony feszültség, számlálási hiba, túlsordulási hiba, túrésátlépés
Skála	Kapacitív ABSOLUTE lineáris útmérő
Tápegység	1 elem SR-44
Elem élettartam	~7000 óra
Mérőerő	≤ 1,5 N
Szállítva	Dobozban, hosszabbítókkal szállítjuk: 10, 20, 30 (2 db), 100 mm
Max. sebesség	Korlátlan

Külön tartozék

No.	Leírás
905338	Adatkábel (1m), 1m
905409	Adatkábel 2m, 2 m
02AZD790F	U-WAVE-T csatlakozó kábel, lapos, egyenes típus
06AFM380F	USB Input Tool Direct kábel (2 m), lapos, egyenes típus

Tartozékok

No.	Leírás
938882	SR-44 elem
21AZB149	Kiemelőkar, S-Típus, 2,3,4 sorozat (10mm felett)
21JAA224	Standard tapintócsúcs 17 mm, 14 mm hosszú, keményfém, metrikus

Sorozat 547

ABSOLUTE Digimatic óras mélységmérő jellemzői:

- ABSOLUTE Digimatic ID-C mérőórával
- Edzett, finom köszörült és leppelt referencia felület.



547-211

Metrikus

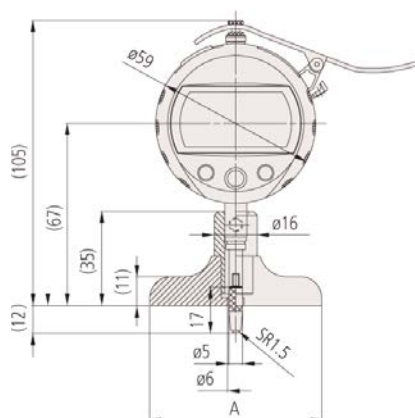
ID-C (543-390BD) mérőórával

No.	Tartomány [mm]	Talp síkklapúság	Pontosság	Asztal méret [mm]	Tömeg [g]
547-251	0-200	2 μm	± 5 μm	63,5 x 16	290
547-252	0-200	2 μm	± 5 μm	101,6 x 16	340

Metrikus

ID-C (543-400BD) mérőórával

No.	Tartomány [mm]	Talp síkklapúság	Pontosság	Asztal méret [mm]	Tömeg [g]
547-211	0-200	5 μm	± 20 μm	63,5 x 16	290
547-212	0-200	5 μm	± 20 μm	101,6 x 16	340



547-211, 547-251 A=63.5 mm
547-212, 547-252 A=101.6 mm