

ABSOLUTE Digimatic ID-B mérőórák

Sorozat 543

Vékony hátsófüles méróra robusztus, rugalmas kivitel.

Az ABSOLUTE Digimatic ID-B méróra jellemzői:

- Vékony házas kivitel multi-pont méréshez.
- Átváltható kijelző irány a széles alkalmazáshoz.
- Beépített OK/NOK minősítési funkció.
- IP66 védelmi osztás
- Digimatic interfész SPC alkalmazáshoz.



ABSOLUTE®
IP66



543-580

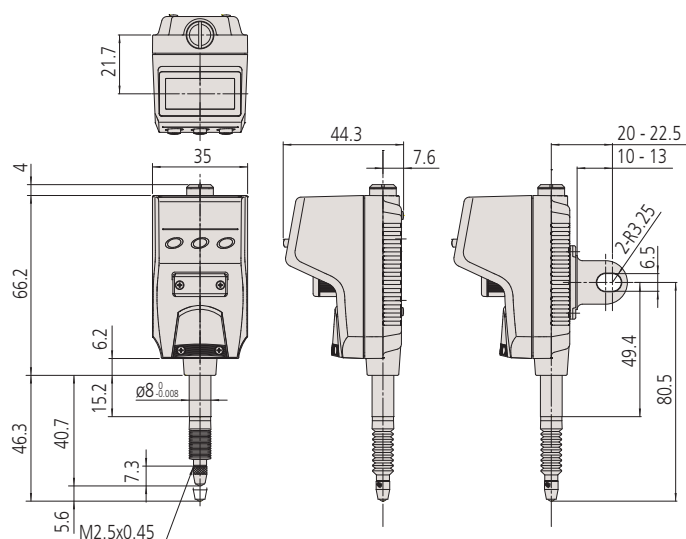
Széleskörű alkalmazhatóság a váltható kijelzőiránynak köszönhetően



IP66

Metrikus

No.	Tartomány [mm]	Felbontás	Pontosság	Mérőerő [N]	Tömeg [g]
543-580	5	0,01 mm	0,02 mm	≤ 2	130
543-585	5	0,001 mm/0,01 mm	0,01/0,003 mm	≤ 2	130



Funkciók	Sorozat 543
OK/±NOK minősítés	●
DIGIMATIC-kimenet	●
ON/OFF	●
DATA / HOLD	●
Bemeneti jel	●
PRESET/ZERO	●
PRESET	●
Számlálási irányváltás	●
Váltható felbontás*	●

Specifikáció

Pontosság	Lásd a specifikációs listát (kvantilis hiba nélkül)
Skála	ABSOLUTE lineáris útmérő, kapacitív típus
Max. sebesség	Korlátlan
Figyelmeztetés	Alacsony feszültség, számlálási hiba, túlsordulási hiba, túrésátlépés
Tápegység	1 db SR-44 elem
Elem élettartam	~7000 óra
Kijelző	LCD, karaktermagasság: 6,2 mm

Külön tartozék

No.	Leírás
21EAA212	Szilikon gumi fedél, for ID-B, Series 1/2
21EZA145	Fül (ISO/JIS modell), for ID-N/ID-B Indicator, Metric
06AFM380G	Jelkábel - USB, Lapos, egyenes IP típus
Digimatic jelkábel	
21EAA194	Jelkábel 1m
21EAA190	Jelkábel 2m
02AZD790G	U-WAVE-T csatlakozó kábel, Lapos, egyenes IP típus
21EAA210	Jelkábel 1m külső vezérléshez Preset/Zero, 1 m
21EAA211	Jelkábel 2m külső vezérléshez Preset/Zero, 2 m

Tartozékok

No.	Leírás
938882	SR-44 elem
901312	Standard tapintócsúc, 7,3mm hosszú, Keményfém, Metrikus
125317	Gumi ID-B típusúhoz, IP64 Sorozat 2



21EAA194



21EAA210

*0,001 mm típus