

Mérőórák Sorozat 2

Sorozat 2

Standard típus Külső méret Ø 57 mm, 2/5 mm tartomány, osztás 0,001/ 0,005 mm



Sorozat 2				
	2113SB-10	2119SB-10	2118SB-10	2124SB-10
Funkciók				
Kétoldali skála	●	●		
Folyamatos skála				●
Ütésálló	●			
Nemeskő csapágy	●	●	●	●

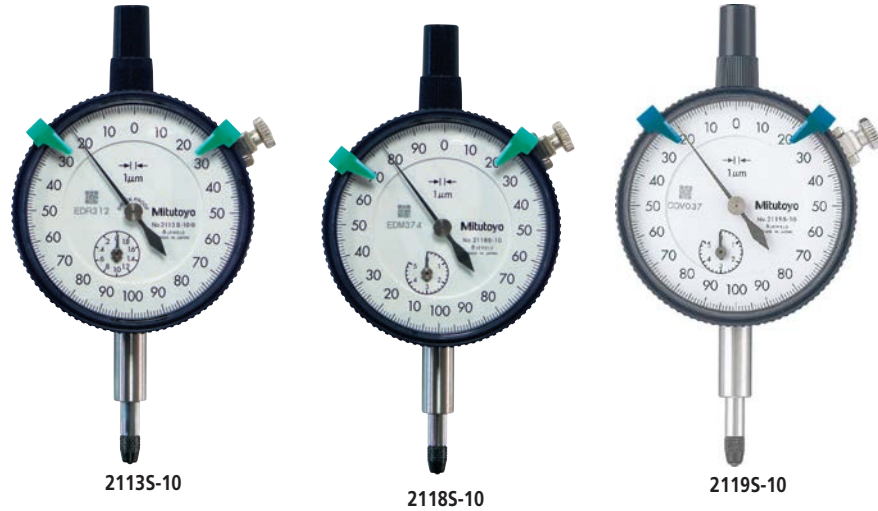
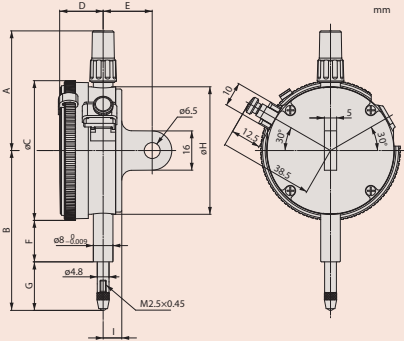
Tartozékok

No.	Leírás
901312	Standard tapintósúcs, 7,3mm hosszú, Keményfém, Metrikus

Tartozékokat és tapintósúcsokat lásd a fejezet végén.



21245



Metrikus

No.	Hátlap füllet	Tartomány [mm]	Tartomány/ford	Skálaosztás	Skála	Mérőerő [N]
2113SB-10	2113S-10	2	0,2 mm	0,001 mm	0-100-0	0,4 - 1,5
2118SB-10	2118S-10	5	0,2 mm	0,001 mm	0-100-100	0,4 - 1,5
2119SB-10	2119S-10	5	0,2 mm	0,001 mm	0-100-0	0,4 - 1,5
2124SB-10	2124S-10	5	0,5 mm	0,005 mm	0-50 (50-0)	0,4 - 1,5

No.	Tömeg fül/sík [g]	A [mm]	B [mm]	C [mm]	D [mm]	E [mm]	F [mm]	H [mm]	G [mm]	I [mm]
2113SB-10	148/139	48,8	61	57	17,7	20	16,9	52	15,6	7,6
2118SB-10	146/137	48,8	60,3	57	17,7	20	16,9	52	14,9	7,6
2119SB-10	146/137	48,8	60,3	57	17,7	20	16,9	52	14,9	7,6
2124SB-10	146/137	48,8	60,3	57	17,7	20	16,9	52	14,9	7,6

No.	DIN 878 (1983)			EN ISO 463					
	fe µm	fges µm	fu µm	Maximális megengedhető hiba.				Ismételhetőség µm	Hiszterézis hiba µm
				Minden 1/10 fordulat µm	Minden 1/2 fordulat µm	Minden 1 fordulat µm	Tartomány µm		
2113SB-10	5	7	2	2,5	4	4,5	7	1	2
2118SB-10	8	10	2	4	6	6,5	10	1,5	2,5
2119SB-10	8	10	2	4	6	6,5	10	1,5	2,5
2124SB-10	10	5	3	5	9	10	11	2	3