

Mérőórák 30 mm mozgási hosszal Sorozat 2

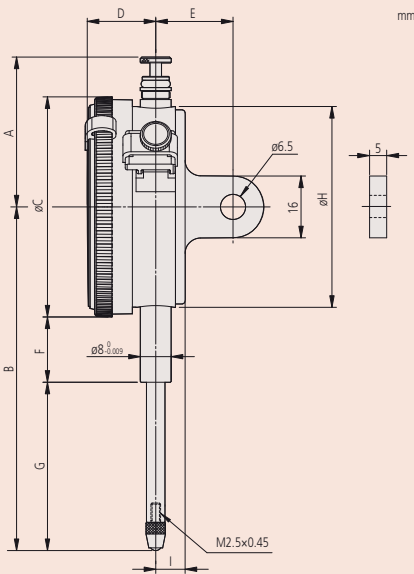


Sorozat 2				
	2052SB	2330SB-10	2052SB-19	2952SB
Funkciók				
Folyamatos skála	●	●	●	●
Fordított leolvasás				●
Ütésálló			●	●
Nemeskő csapágy	●	●	●	●
Tompított végpont	●	●	●	●
Tengelyirányú elfordulás számláló		●		

Tartozékok

No.	Leírás
901312	Standard tapintócsúcs, 7,3mm hosszú, Keményfém, Metrikus

Tartozékokat és tapintócsúcsokat lásd a fejezet végén.



Sorozat 2

E hagyományos metrikus mérőóra jellemzői:

- 30mm méréstartomány.
- \varnothing 57mm, osztás 0,01mm



2052S-19



2952S



2330S-10

Metrikus

No.	Hátlap füllel	Tartomány [mm]	Tartomány/ford	Skálaosztás	Skála	Mérőerő [N]
2052SB	2052S	30	1 mm	0,01 mm	0-100 (100-0)	0,4 - 2,5
2052SB-19	2052S-19	30	1 mm	0,01 mm	0-100 (100-0)	0,4 - 2,5
2330SB-10	2330S-10	30	1 mm	0,01 mm	0-100 (100-0)	0,4 - 2,5
2952SB	2952S	30	1 mm	0,01 mm	100-0	0,4 - 2,5

No.	Tömeg fül/sík [g]	A [mm]	B [mm]	C [mm]	D [mm]	E [mm]	F [mm]	H [mm]	G [mm]	I [mm]
2052SB	152/143	38,8	88,7	57	17,7	20	16,9	52	43,3	7,6
2052SB-19	152/143	38,8	88,7	57	17,7	20	16,9	52	43,3	7,6
2330SB-10	150/141	38,8	88,7	57	17,7	20	16,9	52	43,3	7,6
2952SB	152/143	38,8	88,7	57	17,7	20	16,9	52	43,3	7,6

No.	DIN 878 (1983)			EN ISO 463					
	fe μ m	fges μ m	fu μ m	Maximális megengedhető hiba.				Ismételhetőség μ m	Hiszterézis hiba μ m
				Minden 1/10 fordulat μ m	Minden 1/2 fordulat μ m	Minden 1 fordulat μ m	Tartomány μ m		
2052SB	30	35	4	7	11	12	25	3	5
2052SB-19	30	35	4	7	11	12	25	3	5
2330SB-10	30	35	4	7	11	12	25	3	5
2952SB	30	35	4	7	11	12	25	3	5