

Mérőórák 1 körülfordulással Sorozat 2



Sorozat 2

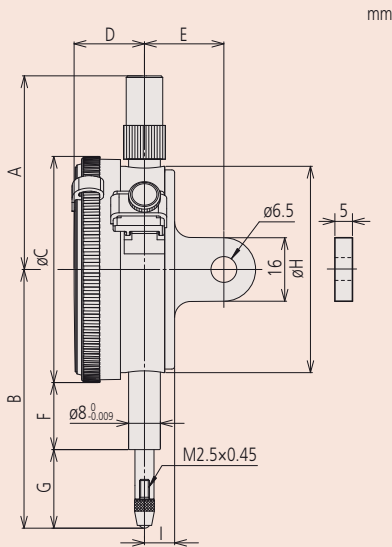
	2900SB-10	2901SB-10	2900SB-72	2900SB-70
Funkciók				
1-körülfordulás	●	●	●	●
Ütésálló	●	●	●	●
Nemeskő csapágy	●	●	●	●
IP64				●
Porálló IP52			●	

Tartozékok

No.	Leírás
901312	Standard tapintócsúcs, 7,3mm hosszú, Keményfém, Metrikus
902119	Standard tapintócsúcs, 8,3mm hosszú, Vízálló típus, Metrikus
125317	Gumi ID-B típushoz, IP64 Sorozat 2

902119 és 125317 : 2900S-70-hez (IP modell)

Tartozékokat és tapintócsúcsokat lásd a fejezet végén.



Sorozat 2

Egy körülfordulás a leolvasási hiba elkerülése érdekében.

Jellemzői:

- Hatékony mérőeszköz sorozatmérésekhez leolvasási hiba nélkül.
- Osztás 0,001mm



2900S-10



2900S-70



2901S-10

Metrikus

No.	Hátlap füllet	Tartomány	Tartomány/ford	Skálaosztás	Skála	Mérőerő [N]
2900SB-10	2900S-10	0,08 (dugattyú út: 4,5)	0,1 mm	0,001 mm	40-0-40	0,4 - 1,4
2900SB-70	2900S-70	0,08 (dugattyú út: 4,5)	0,1 mm	0,001 mm	40-0-40	0,4 - 2
2900SB-72	2901S-72	0,08 (dugattyú út: 4,5)	0,1 mm	0,001 mm	40-0-40	0,4 - 2
2901SB-10	2901S-10	0,16 (dugattyú út: 4,5)	0,2 mm	0,001 mm	80-0-80	0,4 - 1,4

No.	Tömeg fül/sík [g]	A [mm]	B [mm]	C [mm]	D [mm]	E [mm]	F [mm]	G [mm]	H [mm]	I [mm]
2900SB-10	149/140	48,8	66	57	17,7	20	16,9	20,6	52	7,6
2900SB-70	150/141	48,8	67	57	17,7	20	12,3	26,2	52	7,6
2900SB-72	149/140	48,8	66	57	17,7	20	16,9	20,6	52	7,6
2901SB-10	149/140	48,8	66,1	57	17,7	20	16,9	20,7	52	7,6

No.	DIN 878 (1983)			EN ISO 463				Ismételhetőség µm	Hiszterézis hiba µm
	fe µm	fges µm	fu µm	Maximális megengedhető hiba.					
				Minden 1/10 fordulat µm	Minden 1/2 fordulat µm	Minden 1 fordulat µm	Tartomány µm		
2900SB-10	2	3	1,5	2			3	1	2
2900SB-70	2	3	1,5	2			3	1	2
2900SB-72	2	3	1,5	2			3	1	2
2901SB-10	3	4,5	1,5	2			4	1	2