

Mérőórák nagy számlappal Sorozat 3



Sorozat 3

	3050SB	3052SB-19 -L13ig:	3062SB-19
Funkciók			
Folyamatos skála	●	●	●
Ütésálló	●	●	●
Nemeskő csapágó	●	●	●
Tompított végpont	●	●	●
Tengelyirányú elfordulás számláló		●	●

Tartozékok

No.	Leírás
21AZA319	Standard tapintósúcs, 8,3mm hosszú, Keményfém, Metrikus
901312	Standard tapintósúcs, 7,3mm hosszú, Keményfém, Metrikus

901312 : 3050S-hez
21AZA319 : 3052S-19 / 3058S-19 / 3060S-19 / 3062S-19-hez

Tartozékokat és tapintósúcsokat lásd a fejezet végén.



3058S-19

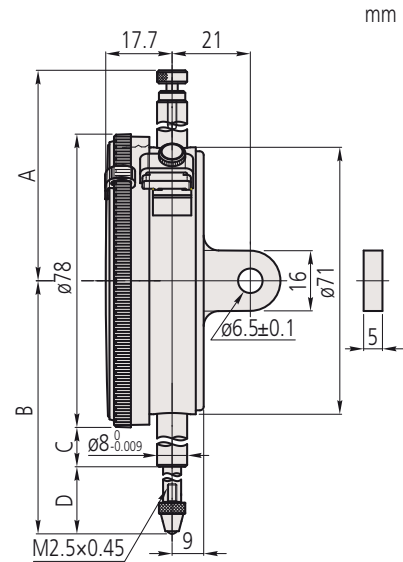
Sorozat 3

A metrikus mérőóra jellemzői:

- Nagy átmérőjű skálával; 78 mm.
- Méréstartományok: 20/30/50/80/100mm 0,01mm felbontással



3050S



Metrikus

No.	Hátlap füllel	Tartomány [mm]	Tartomány/ford	Skálaosztás	Skála	Mérőerő [N]
3050SB	3050S	20	1 mm	0,01 mm	0-100 (100-0)	0,4 - 2
3052SB-19	3052S-19	30	1 mm	0,01 mm	0-100 (0-100)	0,4 - 2,5
3058SB-19	3058S-19	50	1 mm	0,01 mm	0-100 (100-0)	0,4 - 3
3060SB-19	3060S-19	80	1 mm*	0,01 mm	0-100 (0-100)	0,4 - 3
3062SB-19	3062S-19	100	1 mm*	0,01 mm	0-100 (100-0)	0,4 - 3,2

(*) 3060S-19 és 3062S-19 : függőleges pozícióban való rögzítéshez.

No.	Tömeg fül/sík [g]	A [mm]	B [mm]	C [mm]	D [mm]
3050SB	272/257	52,6	94	25,9	29,1
3052SB-19	285/270	72,9	104,3	25,9	39,4
3058SB-19	298/283	81,9	142,3	43,9	59,4
3060SB-19	314/299	120,9	202,3	73,9	89,4
3062SB-19	332/317	141,9	243,3	94,9	109,4

No.	DIN 878 (1983)			EN ISO 463					
	fe µm	fges µm	fu µm	Maximális megengedhető hiba.				Ismételhetőség µm	Hiszterézis hiba µm
				Minden 1/10 fordulat µm	Minden 1/2 fordulat µm	Minden 1 fordulat µm	Tartomány µm		
3050SB	25	30	4	8	10	11	20	3	4
3052SB-19	30	35	4	10	11	12	25	3	5
3058SB-19	50	55	5	10	12	13	30	3	6
3060SB-19	50	60	9	10	14	15	45	3	9
3062SB-19	60	75	13	12	17	20	50	3	9