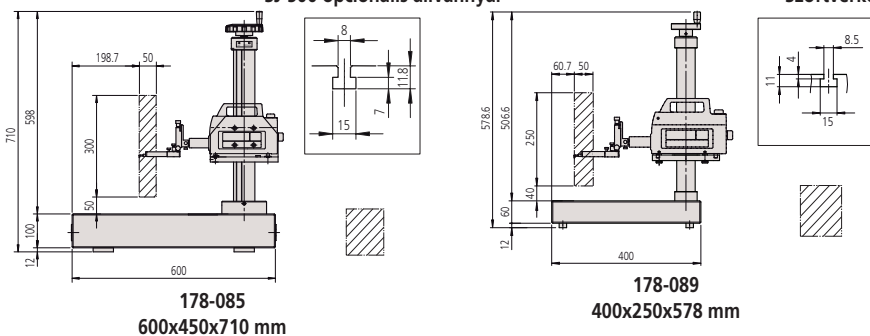


## Surftest SJ-500



SJ-500 opcionális állvánnyal

Szoftverkép



## Surftest SJ-2100

### Sorozat 178 - Felületi érdességmérő berendezés

Laboratóriumi felületi érdességmérő berendezés gyors és rendkívül pontos mérések végrehajtásához.

Surftest SV-2100 jellemzői:

- Laboratóriumi gránitasztalos berendezés manuális vagy motorikus oszlopmozgatással.
- Nagyméretű **19cm**[7,5"] színes TFT LCD érintő képernyő.
- Felhasználóbarát kijelző egység a nagy pontosságú érdességmérés megvalósításához
- Kompatibilis szabványok: EN ISO, VDA, ANSI, JIS és tetszőleges beállítás.
- Gyártóüzemek számára tervezett kialakítás.



SV-2100S4

SV-2100M4

#### SV-2100H4 modell

Függőleges elmozdulás: 550 mm motorikus

Gránitasztal (Sz x Mé) : 600 x 450 mm

No.	Érzékelő mérőerő [mN]	Tapintó csúcsszög	Tapintó csúcssugár [μm]
178-682-01D	0,75	60°	2
178-682-02D	4	90°	5

#### Specifikáció

Mozgató egység	
Elmozdulás	100 mm
Mérési sebesség	0,02 - 5 mm/s
Mozgási sebesség	X = 0-40 mm/s Z2 = 0-20 mm/s vagy joystick-kal
Egyenesség	0,15 μm / 100 mm
Érzékelő	
Mérési mód	Csúszka nélküli - Differenciál induktív
Tartomány	800 μm; 80 μm; 8 μm
Kijelző egység	
Profilok	Elsődleges profil (P), Érdesség profil (R), Hullámosság (W), MOTIF (P, R, W) és még számos egyéb
Szabvány	EN ISO, VDA, JIS, ANSI és egyéni beállítás
Kiértékelés-Grafika	BAC, ADC
Digitális szűrő	Gauss, 2CR75, PC75, RobustSpline
Cut-off-hossz	λc : 0,025 mm; 0,08 mm; 0,25 mm; 0,8 mm; 2,5 mm; 8 mm; 25 mm; 80 mm λs : 0,25 μm; 0,8 μm; 2,5 μm; 8 μm; 25 μm; 80 μm; 250 μm; none λf : 0,08 mm; 0,25 mm; 0,8 mm; 2,5 mm; 8 mm; 25 mm; 80 mm; none
Nyomatató	Integrált hőnyomatató