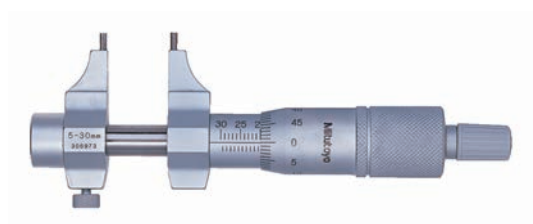


# Analóg kétponton mérő mikrométerek

## Sorozat 145

A Digimatic mérőcsőrös belső mikrométer az alábbi előnyöket nyújtja:

- Keményfém mérőpofák
- Beállító etalonra szükséges a mikrométer pontos beállításához.



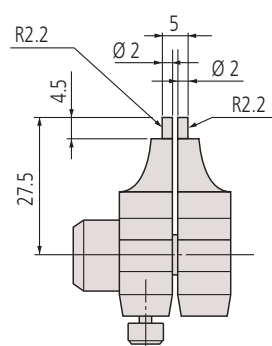
145-185



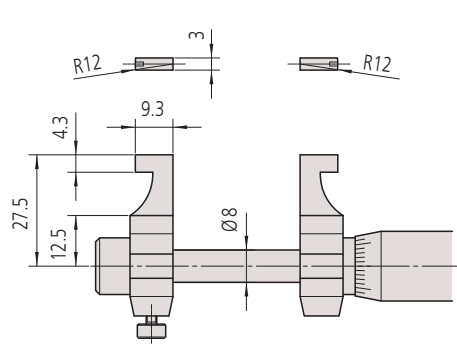
145-187

### Metrikus

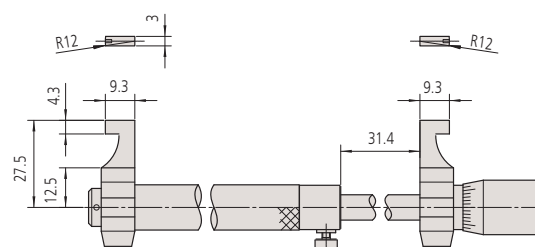
No.	Tartomány [mm]	Pontosság [μm]	Tömeg [g]
145-185	5 - 30	±5	130
145-186	25 - 50	±6	140
145-187	50 - 75	±7	160
145-188	75 - 100	±8	180
145-189	100 - 125	±9	210
145-190	125 - 150	±9	230
145-191	150 - 175	±10	250
145-192	175 - 200	±10	270
145-217	200 - 225	±11	310
145-218	225 - 250	±11	330
145-219	250 - 275	±12	350
145-220	275 - 300	±12	370



145-185



145-186



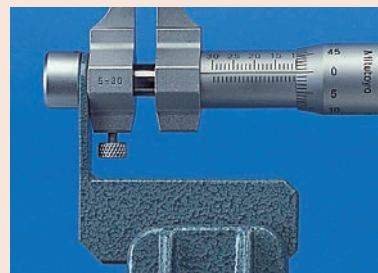
50-300 mm

### Specifikáció

Síklapúság	0,01 mm
Pontosság	Lásd a specifikációs listát
Skála	Skáladob és hüvely matt krómozású, Ø 18 mm
Mérési felület	Keményfém bevonat
Mérőorsó	Orsó menetemelkedés 0,5 mm orsórögztítővel
Mérőerő	1-6 N
Szállítva	Dobozban, kulccsal

### Külön tartozék

No.	Leírás
300400	Tartó
300401	Kupak



145-185, 145-186, 145-193, 145-194 modellekhez