

# ABSOLUTE AOS Digimatic tolómérő

## Sorozat 500

Digimatic tolómérő a megbízható mérés érdekében.

Jellemzői:

- Standard modell széleskörű alkalmazhatósággal, abszolút és inkrementális mérés
- Rozsdamentes kivitel, edzett és leppelt mérőfelülettel külső/belső mérésekhez
- Csendes, kellemes és stabil mozgathatóság.
- Nagy karakteres kijelző: 9 mm (nagy kontraszt az LCD kijelzőn)
- ABS (Absolute) skála nem igényli az állandó nullpont beállítását
- Növelt elemélettartam

ABSOLUTE®



Funkciók	Sorozat 500
ORIGIN (ABS nullapont)	●
ZERO/ABS	●
ON/OFF	●
Riasztás alacsony felszültségnél	●

### Specifikáció

Pontosság	≤ 200 mm : ±0,02 mm; > 200 mm : ±0,03 mm (kvantilis hiba nélkül)
Felbontás	0,01 mm
Max. sebesség	Korlátlan
Elem élettartam	~ 18000 óra
Kijelző	LCD, karakter magasság 9mm
Szállítva	Dobozban, 1db elemmel

### Külön tartozék

No.	Leírás
959149	Jelkábel, adatgombbal, 1m
959150	DIGIMATIC jelkábel adatgombbal (2 m), 2m
06AFM380C	Jelkábel USB (2 m), (A)
264-620	U-WAVE fit, IP67 védett típus, Adó egység tolómérőkhöz
264-621	U-WAVE fit, Hangjelzős típus, Adó egység tolómérőkhöz
02AZF300	Adapter, U-Wav fit, standard modell
959143	Értéktartó egység
050083-10	75 mm-es mélységmérő talp, 200 mm tartományhoz
050084-10	100 mm-es mélységmérő talp 200 mm tartományhoz, mm
050085-10	125 mm-es mélységmérő talp 300 mm tartományhoz, mm

### Tartozékok

No.	Leírás
938882	SR-44 elem



500-181-30

### Metrikus

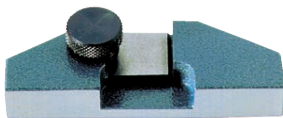
Görgő nélkül

No.	Tartomány [mm]	Pontosság	Mélységmérő	Adatkimenet	A [mm]	B [mm]	C [mm]	D [mm]	H [mm]	L coll [mm]	Tömeg [g]
500-180-30	0 - 100	±0,02 mm	Ø 1,9 mm		16,5	21	14,5	40	16	182	142
500-201-30	0 - 100	±0,02 mm	Ø 1,9 mm	●	16,5	21	14,5	40	16	182	143
500-181-30	0 - 150	±0,02 mm	Sík		16,5	21	14,5	40	16	233	164
500-184-30	0 - 150	±0,02 mm	Ø 1,9 mm		16,5	21	14,5	40	16	233	164
500-161-30	0 - 150	±0,02 mm	Sík	●	16,5	21	14,5	40	16	233	164
500-203-30	0 - 150	±0,02 mm	Ø 1,9 mm	●	16,5	21	14,5	40	16	233	168
500-182-30	0 - 200	±0,02 mm	Sík		20	24,5	18	50	16	290	194
500-162-30	0 - 200	±0,02 mm	Sík	●	20	24,5	18	50	16	290	194
500-205-30	0 - 300	±0,03 mm	Sík	●	22	27,5	19,8	64	20	404	350
500-205	0 - 300	±0,03 mm	Sík	●	22	27,5	19,8	64	20	404	350

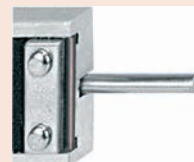
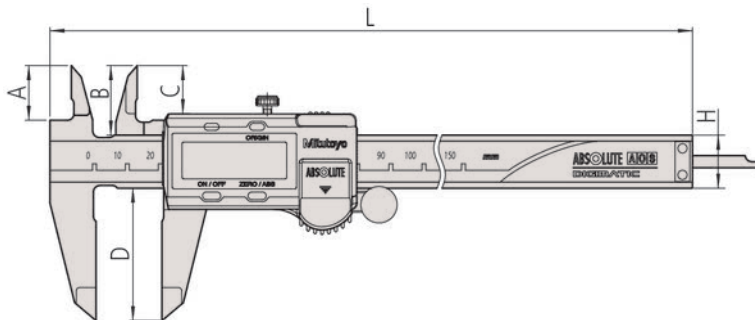
### Metrikus

Görgővel

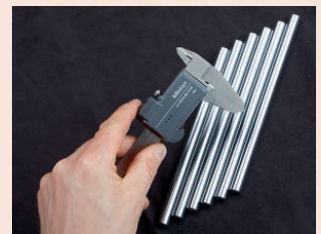
No.	Tartomány [mm]	Pontosság	Mélységmérő	Adatkimenet	A [mm]	B [mm]	C [mm]	D [mm]	H [mm]	L coll [mm]	Tömeg [g]
500-150-30	0 - 100	±0,02 mm	Ø 1,9 mm	●	16,5	21	14,5	40	16	182	143
500-151-30	0 - 150	±0,02 mm	Sík	●	16,5	21	14,5	40	16	233	164
500-158-30	0 - 150	±0,02 mm	Ø 1,9 mm	●	16,5	21	14,5	40	16	233	164
500-152-30	0 - 200	±0,02 mm	Sík	●	20	24,5	18	50	16	290	194
500-153-30	0 - 300	±0,03 mm	Sík	●	22	27,5	19,8	64	20	404	350
500-153	0 - 300	±0,03 mm	Sík	●	22	27,5	19,8	64	20	404	350



050083-10



Kör mélységmérővel



Caliper with Wireless System U-WAVE fit



Szkennelje be a QR kódot mobil eszközével és nézze meg termékvideóinkat a YouTube-on.