

# ABSOLUTE Digimatic tolómérő lekerekített mérőpofával



200/300 mm

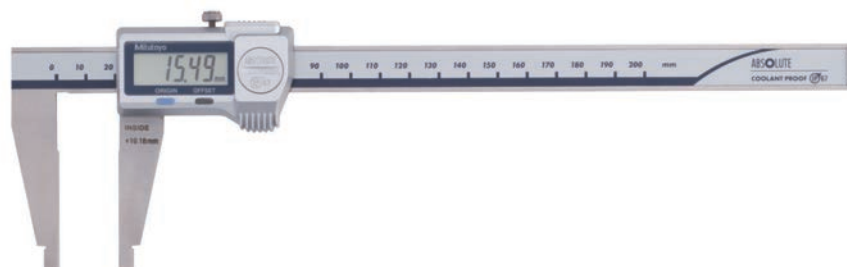


## Sorozat 550

Digimatic lekerekített pofás tolómérő belső mérésekhez.

Jellemzői:

- Lekerekített mérőfelület a belső mérésekhez.
- ABSOLUTE rendszer a megbízható méréshez.



550-301-20

	Sorozat 550			
	550-203-10	-L131g: 550-207-10	550-301-20	550-331-10
<b>Funkciók</b>				
ORIGIN (ABS nullapont)	●	●	●	●
OFFSET*			●	●
ON/OFF	●			
Auto kikapcsolás (< 20 perc)			●	●
Riasztás alacsony feszültségnél	●	●	●	●
Adatkimenet	●	●	●	●
PRESET				●

## Specifikáció

Pontosság	Lásd a specifikációs listát (kvantilis hiba nélkül)
Felbontás	0,01 mm
Max. sebesség	Korlátlan
Elem	1-3 év (200 mm), 1 év (300 mm), 3,5 év (> 300 mm)
Kijelző	LCD, karakter magasság 9 mm (200 mm) 10,2 mm (300 mm) 10 mm (> 300 mm)
Szállítva	Dobozban, 1db elemmel

## Külön tartozék

No.	Leírás
959149	Jelkábel, adatgombbal, 1m
959150	DIGIMATIC jelkábel adatgombbal (2 m), 2m
06AFM380C	Jelkábel USB (2 m), (A)
02AZD880G	U-WAVE-T, Hangjelzős típus, Adó egység
02AZD730G	U-WAVE-T, IP67 védett típus, Adó egység
02AZD790C	U-WAVE, adatkábel adatgombbal
959143	Értéktartó egység

## Külön tartozékok IP-67 modellhez

No.	Leírás
05CZA624	DIGIMATIC jelkábel adatgombbal, 1 m
05CZA625	DIGIMATIC jelkábel adatgombbal, 2 m
06AFM380A	USB Input Tool Direct (Digimatic USB), Digi/Digi2, With Data Button IP Caliper Type
264-621	U-WAVE fit, Hangjelzős típus, Adó egység tolómérőkhöz
02AZF310	Adapter, U-Wav fit, IP-védett modell

## Tartozékok

No.	Leírás
938882	SR-44 elem

\*10 mm

## Metrikus

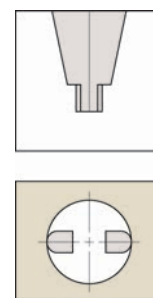
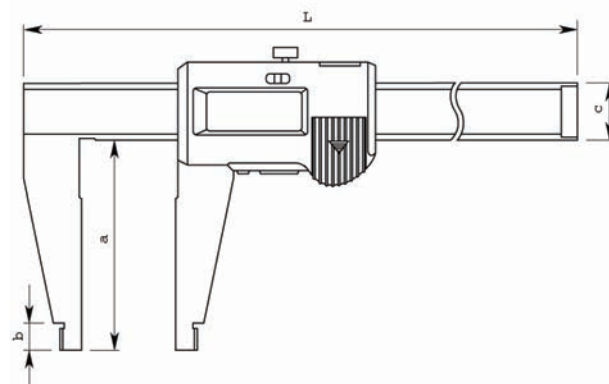
IP67 védelem

No.	Tartomány [mm]	Pontosság	Megjegyzés	Pontosság [mm]	Belső mérés	L coll [mm]	a [mm]	b [mm]	c [mm]	Tömeg [g]
550-301-20	0 - 200	±0,02 mm	IP67	±0,03	10,1 mm	290	60	8	16	180
550-331-10	0 - 300	±0,04 mm	IP67	±0,04	10,1 mm	403	75	12	20	380

## Metrikus

Nem IP67 modell

No.	Tartomány [mm]	Pontosság	Pontosság [mm]	Belső mérés	L coll [mm]	a [mm]	b [mm]	c [mm]	Tömeg [g]
550-203-10	0 - 450	±0,05 mm	±0,05	20,1 mm	630	100	18	25	1110
550-205-10	0 - 600	±0,05 mm	±0,05	20,1 mm	780	100	18	25	1290
550-207-10	0 - 1.000	±0,07 mm	±0,07	20,1 mm	1240	140	24	32	3350



Mérőpofa kerekített felülettel belső mérésekhez



U-Wave fit rendszerrel (csak 0-200 és 0-300mm modelleknél)