

Hosszúpofás nóniuszos tolómérő

Sorozat 534

Nóniuszos tolómérő finomállítóval és anélkül.

Jellemzői:

- Hosszú mérőcsőr a nehezen mérhető helyekhez.
- Mérőfelület és skála matt krómozással.
- Tolómérő és a csúszka edzett, rozsdamentes acélból. Jó siklási képesség.



534-110

Metrikus

Finomállítóval

No.	Tartomány [mm]	Pontosság	Síklapúság	Belső mérés
534-113	0 - 300	±0,04 mm	0,02 mm	10,1 mm
534-114	0 - 500	±0,06 mm	0,02 mm	20,1 mm
534-115	0 - 750	±0,08 mm	0,02 mm	20,1 mm
534-116	0 - 1.000	±0,1 mm	0,02 mm	20,1 mm

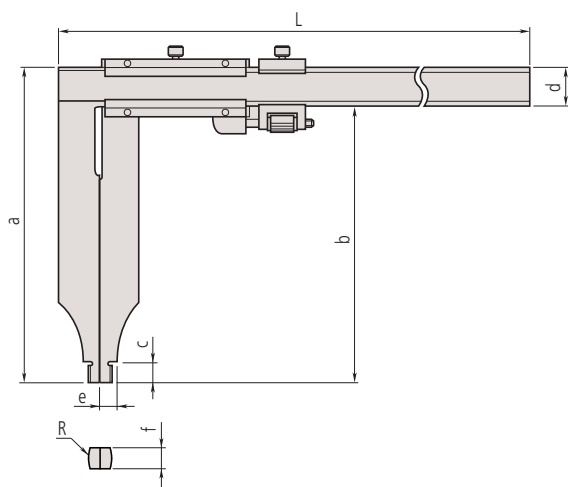
No.	R [mm]	L coll [mm]	a [mm]	b [mm]	c [mm]	d [mm]	e [mm]	f [mm]	Tömeg [g]
534-113	5	445	110	90	12	20	7	3,8	460
534-114	10	682	225	200	18,5	25	12	6	1500
534-115	10	995	232	200	18,5	32	12	8	2900
534-116	10	1230	232	200	18,5	32	12	8	3500

Metrikus

Finomállító nélkül

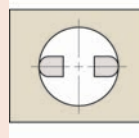
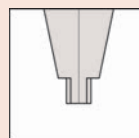
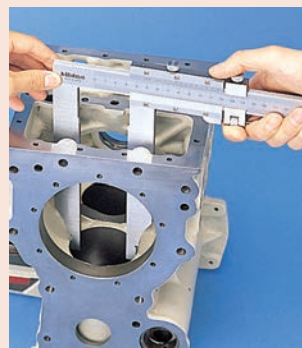
No.	Tartomány [mm]	Pontosság	Síklapúság	Belső mérés
534-109	0 - 300	±0,07 mm	0,05 mm	10,1 mm
534-110	0 - 500	±0,13 mm	0,05 mm	20,1 mm

No.	R [mm]	L coll [mm]	a [mm]	b [mm]	c [mm]	d [mm]	e [mm]	f [mm]	Tömeg [g]
534-109	5	445	110	90	12	20	7	3,8	400
534-110	10	682	225	200	18,5	25	12	6	1400



Specifikáció

Pontosság	Lásd a specifikációs listát
Szállítva	Dobozban



Kerekített mérőpofa
belső méréshez