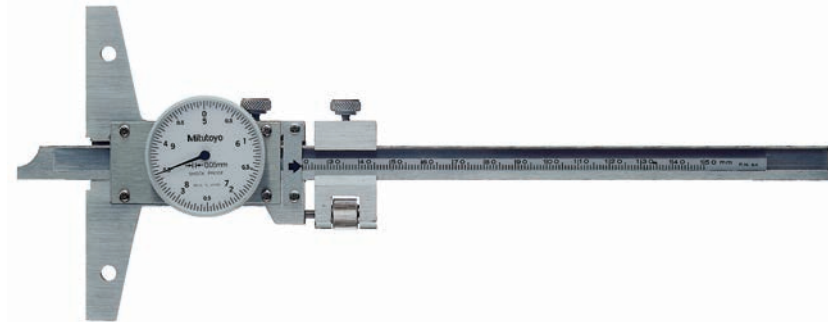


# Órás mélységmérő

## Sorozat 527

Órás mélységmérő jellemzői:

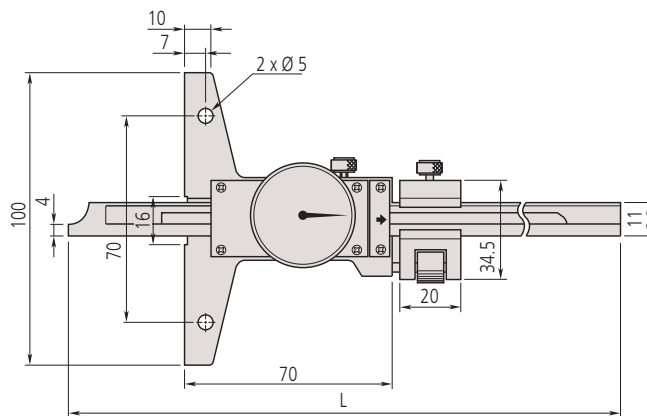
- Könnyű leolvasású mérőóra.
- Edzett rozsdamentes acélból.
- Edzett és finom leppelt mérőfelületek.
- Finomállítással.



527-301-50

### Metrikus

No.	Tartomány [mm]	Pontosság	L coll [mm]	Tömeg [g]
527-301-50	0 - 150	±0,05 mm	260	280
527-302-50	0 - 200	±0,05 mm	310	300
527-303-50	0 - 300	±0,08 mm	410	340

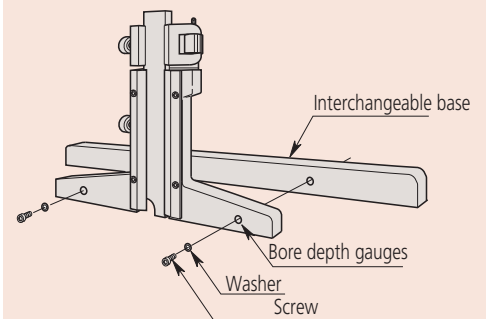
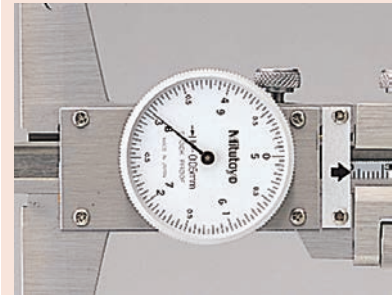


### Specifikáció

Pontosság	Lásd a specifikációs listát
Síklapúság	0,05 mm
Talpméret	100 x 6,5 mm (Szé x Mé) mm

### Külön tartozék

No.	Leírás
900370	Talphossz 180 mm, 300 mm tartományig
900371	Talphossz 260 mm, 300 mm tartományig
900372	Talphossz 320 mm, 300 mm tartományig



Cserélhető alap felszerelése