

Mérőórás magasságmérő

Specifikáció

Síklapúság	0,01 mm
Pontosság	Lásd a specifikációs listát.
Szállítva	Előrajzolóval, rögzítővel és fedéllel

Alaptartozékok

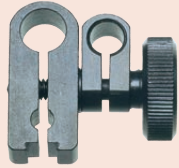
No.	Leírás
05GZA033	Rajztű befogó (9 x 9 mm), for 9x9mm Scriber
07GZA000	Keményfém betétes rajztű (9 x 9 mm), 80 mm hossz

Külön tartozék

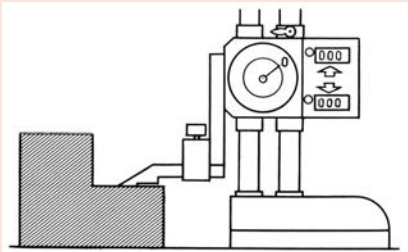
No.	Leírás
953638	Tartó 50mm, 9 x 9 mm
900321	Forgó rögzítő Ø 4, Ø 8 mm szárhoz



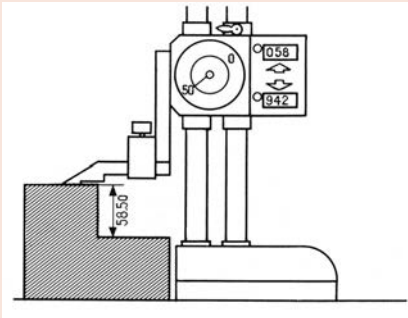
953638



900321



Nullázás



Leolvasás
Kijelző : 58,00 mm
Mérőóra : 0,50 mm

Eredmény : 58,50 mm

Sorozat 192

Órás magasságmérő jellemzői:

- Egyszerű és hibamentes leolvasás mindkét irányba (fel/le).
- Kézikerék biztosítja a durva beállítást.
- Keményfém betétes rajztűvel.



192-130



192-132



192-133

Metrikus

No.	Tartomány [mm]	Pontosság	Tömeg [kg]
192-130	0 - 300	±0,03 mm	4,2
192-131	0 - 450	±0,05 mm	9,2
192-132	0 - 600	±0,05 mm	9,8
192-133	0 - 1.000	±0,07 mm	17

