

DIGIMATIC kétoszlopos magasságmérő

Sorozat 192

A nagy pontosságú magasságmérő a következő előnyöket nyújtja:

- Kétoszlopos kivitel nagy mérési pontosságot biztosít.
- Keményfém betétes rajztűvel
- A nagy 11mm-es karakter méret kiváló leolvasást biztosít.
- SPC adatkimenet

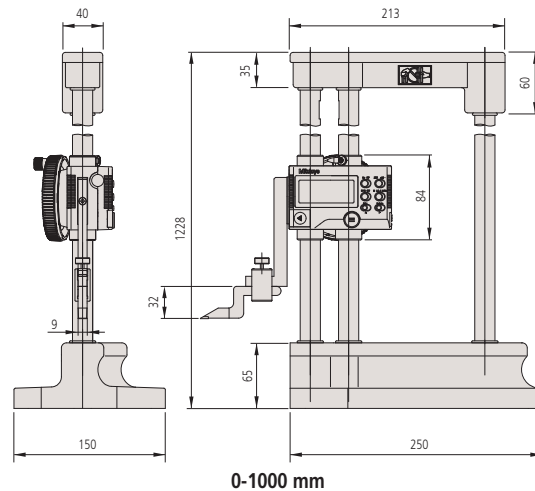
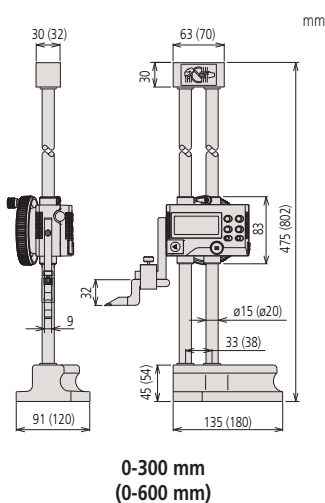


192-613-10



Metrikus

No.	Tartomány [mm]	Pontosság	Tömeg [kg]
192-613-10	0 - 300	±0,02 mm	4,7
192-614-10	0 - 600	±0,05 mm	8,3
192-615-10	0 - 1.000	±0,07 mm	15,7



Funkciók	Sorozat 192
ZERO/ABS	●
Preset (2 érték)	●
± kapcsoló	●
ON/OFF	●
DATA / HOLD	●
Riasztás alacsony felszültségnél	●
Adatkimenet	●

Specifikáció

Pontosság	Lásd a specifikációs listát (kvantilis hiba nélkül)
Felbontás	0,01/0,005 mm
Max. sebesség	500 mm/s
Elem élettartam	~ 3500 óra
Kijelző	LCD-kijelző, Karakter magasság 11 mm
Szállítva	Előrajzolóval, tartóval, 1 elemmel és takaróval

Alaptartozékok

No.	Leírás
05GZA033	Rajztű befogó (9 x 9 mm), for 9x9mm Scriber
07GZA000	Keményfém betétes rajztű (9 x 9 mm), 80 mm hossz
450291	Takaró 300, 300mm
450292	Takaró 600, 600mm
450290	Takaró 1000, 1000mm

Külön tartozék

No.	Leírás
905338	Adatkábel (1m), 1m
905409	Adatkábel 2m, 2m
06AFM380F	USB Input Tool Direct adatkábel (2m), pl.: ID-C/ID-S mérőórához.
02AZD880G	U-WAVE-T, Hangjelzős típus, Adó egység
02AZD730G	U-WAVE-T, IP67 védett típus, Adó egység
02AZD790F	U-WAVE-T csatlakozó kábel, lapos, egyenes típus
953638	Tartó 50mm, 9 x 9 mm
900321	Forgó rögzítő Ø 4, Ø 8 mm szárhoz



953638



900321

