

# ABSOLUTE Digimatic ID-C mérőórák

## Sorozat 543

A multifunkciós mérőóra megbízható és egyszerű kezelést garantál. Az ABSOLUTE Digimatic ID-C mérőóra legfőbb jellemzői:

- ABSOLUTE rendszer kiküszöböli a rendszeres nullapont beállítást.
- OK/±NOK minősítés.
- Számítási funkció az Ax (x' orsó elmozdulás) képlettel.
- Nagyméretű 11 mm kijelző.
- 330°-ban elforgatható kijelző.
- Funkciózár a beállítások módosításának letiltására.



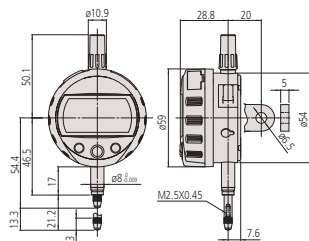
Méréstartomány: 12,7 mm



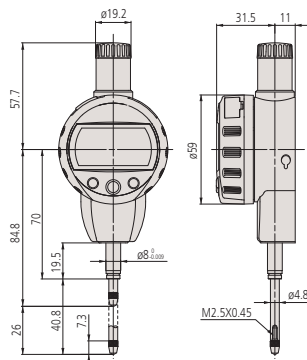
Méréstartomány: 25,4 mm



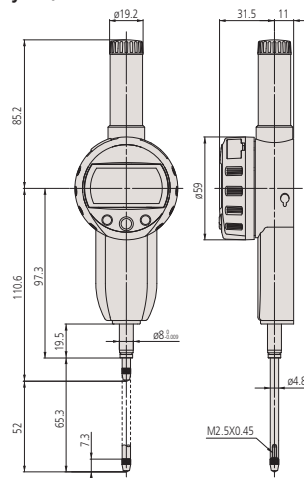
Méréstartomány: 50,8 mm



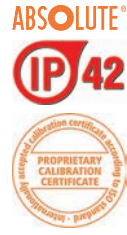
12,7 mm tartományú modellek



25,4 mm tartományú modellek



50,8 mm tartományú modellek



Funkciók	Sorozat 543
ZERO/ABS	●
OK/±NOK minősítés	●
DIGIMATIC-kimenet	●
ON/OFF	●
DATA / HOLD	●
Zár funkció	●
Választható felbontás	●
PRESET	●
Számítási funkciók	●
Számlálási irányváltás	●

### Specifikáció

Pontosság	Lásd a specifikációs listát (kvantilis hiba nélkül)
Skála	ABSOLUTE lineáris útmérő
Max. sebesség	Korlátlan
Szár Ø	8 mm
Tapintó	Keményfém tapintó, menet M2,5x0,45 mm (ISO/JIS típus)
Figyelmeztetés	Alacsony feszültség, számlálási hiba, túlsordulási hiba, tûrésatlépés
Tápegység	1 battery SR-44
Elem élettartam	approx. 7000h
Kijelző	LCD, character height 11 mm, rotatable 330°

### Külön tartozék

No.	Leírás
905338	Adatkábel (1m), 1m
905409	Adatkábel 2m, 2m
06AFM380F	USB Input Tool Direct adatkábel (2m), pl.: ID-C/ID-S mérőórához.
02AZD880G	U-WAVE-T, Hangjelzős típus, Adó egység
02AZD730G	U-WAVE-T, IP67 védett típus, Adó egység
02AZD790F	U-WAVE-T csatlakozó kábel, lapos, egyenes típus
540774	Orsókiemelő kábel 30mm, 500mm
901975	Orsókiemelő kábel 300mm, 300mm
21EZA198	Orsókiemelő kar, 12,7mm modell
21EZA105	Orsókiemelő gomb, 12,7mm modell
21EZA197	Orsókiemelő gomb, 25,4mm modell
21EZA200	Orsókiemelő gomb, 50 mm modell
137693	Kiemelő kar
02ACA571	Kiegészítő orsórugó, 25,4mm modell
02ACA773	Kiegészítő orsórugó, 50mm modell

02ACA571/02ACA773 : fejjel lefelé álló mérőórákhoz  
21EZA105 : alacsony mérőerős modellhez nem választható  
540774 : max. mozgási tartomány 28 mm

### Tartozékok

No.	Leírás
938882	SR-44 elem
901312	Standard tapintócsúc, 7,3mm hosszú, Keményfém, Metrikus

# ABSOLUTE Digimatic ID-C mérőórák



Számítás:  $f(x) = Ax$

Mérőkészülékbe illesztve, számos "A" együttható beállításával igen hatékonyan alkalmazható.



330°-ban elforgatható kijelző

Az elforgatható kijelzője segíti a minden irányból megvalósítható gyors és könnyű leolvast.



Funkciózár

A funkciózár segítségével elkerülhető a beállítások véletlen módosítása, felülírása.



Nagy LCD kijelző

A 11 mm (amely a normál 8,5 mm-hez képest 1,5-ször nagyobb) magas karakter távolról is megfelelő leolvast biztosít.



Tűrés funkció  
Tűrés kijelzés 2 módon

\*0,001 mm type

## Metrikus

No.	No. Hátlap füllel	Tartomány	Felbontás	Pontosság	Hiszterézis	Ismételhetőség	Megjegyzés	Mérőerő [N]	Tömeg [g]
543-390B	543-390	12,7	0,001 mm	0,003 mm	0,002 mm	0,002 mm		≤ 1,5	170
543-394B	543-394	12,7	0,001 mm	0,003 mm	0,002 mm	0,002 mm	Alacsony mérőerő	0,4 - 0,7	170
543-470B		25,4	0,001 mm	0,003 mm	0,002 mm	0,002 mm		≤ 1,8	190
543-490B		50,8	0,001 mm	0,005 mm	0,002 mm	0,002 mm		≤ 2,3	260
543-400B	543-400	12,7	0,01 mm	0,02 mm / 100mm	0,02 mm / 100mm	0,01 mm		≤ 0,9	170
543-404B	543-404	12,7	0,01 mm	0,02 mm / 100mm	0,02 mm / 100mm	0,01 mm	Alacsony mérőerő	0,2 - 0,5	170
543-474B		25,4	0,01 mm	0,02 mm / 100mm	0,02 mm / 100mm	0,01 mm		≤ 1,8	190
543-494B		50,8	0,01 mm	0,04 mm	0,02 mm / 100mm	0,01 mm		≤ 2,3	260



## Mérőerőbeállítás az alacsony mérőerős modellen

•543-404/404B/405/405B/406/406B

Orsóirány	Rugó	Súly (~0.1N)	Max. mérőerő
Függőlegesen lefelé	Igen	Igen	0.5N
	Igen	Nem	0.4N
	Nem	Igen	0.3N
	Nem	Nem	0.2N
Vízszintes	Igen	Nem	0.2N

•543-394/394B/395/395B/396/396B

Orsóirány	Rugó	Súly (~0.1N)	Max. mérőerő
Függőlegesen lefelé	Igen	Igen	0.7N
	Igen	Nem	0.6N
	Nem	Igen	0.4N
	Nem	Nem	Nem garantált
Vízszintes	Nem	Nem	Nem garantált