

Mérőórák Sorozat 1



Sorozat 1		1003TB	1911TB-10 1913TB-10
Funkciók			
Kétoldali skála			
Nemeskő csapágy			

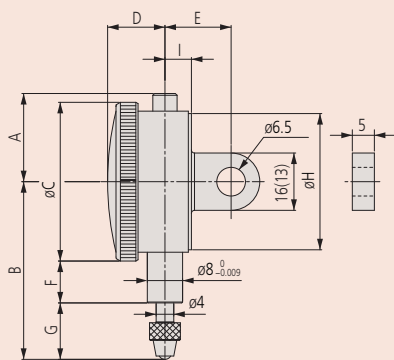
Tartozékok

No.	Leírás
21AZA319	Standard tapintócsúcs, 8,3mm hosszú, Keményfém, Metrikus
901312	Standard tapintócsúcs, 7,3mm hosszú, Keményfém, Metrikus

901312 : 11095-10 / 10135-10 / 11245 modellhez
21AZA319 : 1913T-10 / 1911T-10 / 1003T-10 modellhez

Tartozékokat és tapintócsúcsokat lásd a fejezet végén.

mm



Sorozat 1

Kompakt, kisméretű metrikus mérőórák jellemzői:

- Ideális modell szűk mérési környezethez.
- Átmérője: ø 31mm, ø 36mm, ø 40mm

Metrikus

ISO type

No.	Hátlap füllel	Tartomány [mm]	Tartomány/ford	Síklapúság	Skála	Mérőerő [N]
1911TB-10	1911T-10	2,5	1 mm	0,01 mm	0-50-0	0,3 - 1,8
1913TB-10	1913T-10	0,5	0,2 mm	0,002 mm	0-100-0	0,3 - 1,8
1003TB	1003T	4	1 mm	0,01 mm	0-50-0	0,3 - 1,4

No.	Tömeg fül/sík [g]	Szár	A [mm]	B [mm]	C [mm]	D [mm]	E [mm]	F [mm]	G [mm]	H [mm]	I [mm]
1911TB-10	50/46	8 mm	15,5	42	31	12,9	19,2	15	11,5	30	5,9
1913TB-10	50/46	8 mm	15,5	39,5	31	12,9	19,2	15	9	30	5,9
1003TB	51/48	8 mm	18	40,3	36	13	15	9,5	12,8	32	6

No.	EN ISO 463					
	Maximális megengedhető hiba				Ismételhetőség	Hiszterézis hiba
	Minden 1/10 fordulat	Minden 1/2 fordulat	Minden 1 fordulat	Tartomány		
1911TB-10	6,5 µm	10 µm	11 µm	13 µm	3 µm	3,5 µm
1913TB-10	2,5 µm	4,5 µm	5 µm	6 µm	1 µm	2,5 µm
1003TB	6 µm	9 µm	10 µm	14 µm	3 µm	3,5 µm