

Mérőórák Sorozat 2

Sorozat 2

Standard típus Külső méret Ø 57 mm, 2/5 mm tartomány, osztás 0,001/ 0,005 mm

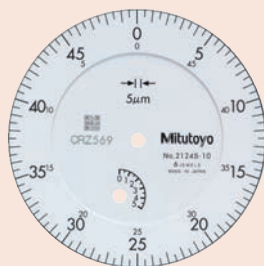


Sorozat 2				
	2113SB-10	2119SB-10	2118SB-10	2124SB-10
Funkciók				
Kétoldali skála	●	●		
Folyamatos skála				●
Ütésálló	●			
Nemeskő csapágy	●	●	●	●

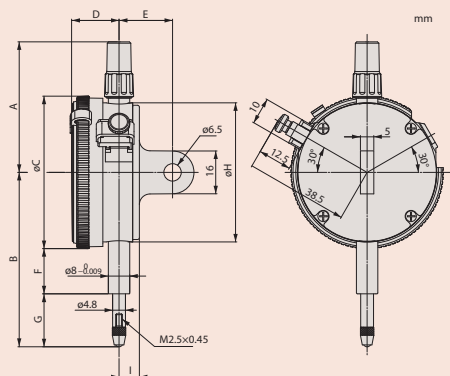
Tartozékok

No.	Leírás
901312	Standard tapintócsúcs, 7,3mm hosszú, Keményfém, Metrikus

Tartozékokat és tapintócsúcsokat lásd a fejezet végén.



2124S



Metrikus ISO type

No.	Hátlap füllel	Tartomány [mm]	Tartomány/ford	Síklapúság	Skála	Mérőerő [N]
2113SB-10	2113S-10	2	0,2 mm	0,001 mm	0-100-0	0,4 - 1,5
2118SB-10	2118S-10	5	0,2 mm	0,001 mm	0-100-100	0,4 - 1,5
2119SB-10	2119S-10	5	0,2 mm	0,001 mm	0-100-0	0,4 - 1,5
2124SB-10	2124S-10	5	0,5 mm	0,005 mm	0-50 (50-0)	0,4 - 1,5

No.	Tömeg fül/sík [g]	Szár	A [mm]	B [mm]	C [mm]	D [mm]	E [mm]	F [mm]	G [mm]	H [mm]	I [mm]
2113SB-10	148/139	8 mm	48,8	61	57	17,7	20	16,9	15,6	52	7,6
2118SB-10	146/137	8 mm	48,8	60,3	57	17,7	20	16,9	14,9	52	7,6
2119SB-10	146/137	8 mm	48,8	60,3	57	17,7	20	16,9	14,9	52	7,6
2124SB-10	146/137	8 mm	48,8	60,3	57	17,7	20	16,9	14,9	52	7,6

No.	Tömeg [g]
2113SB-10	139
2118SB-10	137
2119SB-10	137
2124SB-10	137

No.	EN ISO 463					
	Maximális megengedhető hiba				Ismételhetőség µm	Híszterezés hiba µm
Minden 1/10 fordulat µm	Minden 1/2 fordulat µm	Minden 1 fordulat µm	Tartomány µm			
2113SB-10	2,5	4	4,5	7	1	2
2118SB-10	4	6	6,5	10	1,5	2,5
2119SB-10	4	6	6,5	10	1,5	2,5
2124SB-10	5	9	10	11	2	3