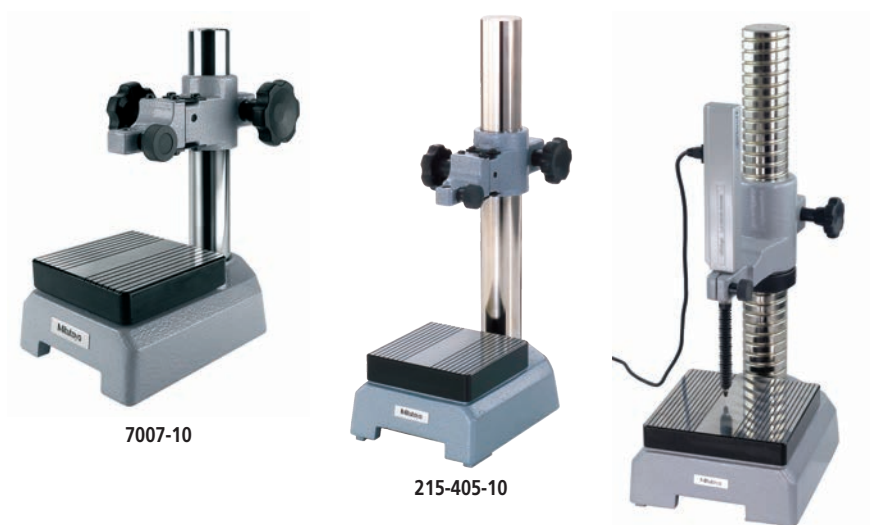


Mérőóra állvány edzett acél mérőasztallal

Sorozat 215

- Mérőóra állvány edzett acél ülékkel:
- Standard típus négyzet alakú ülékkel
-

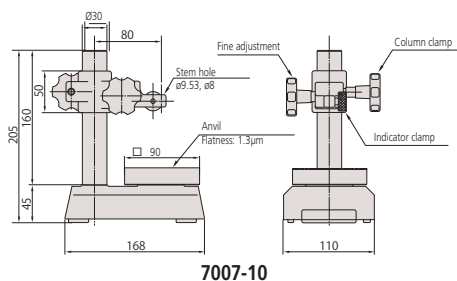


7007-10

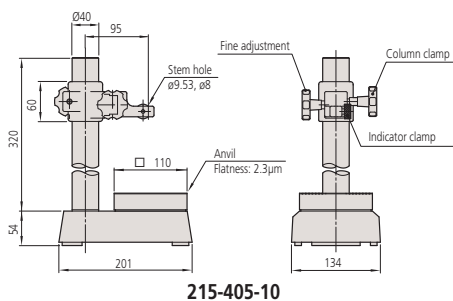
215-405-10

215-505-10 opcionális Linear Gauge-val

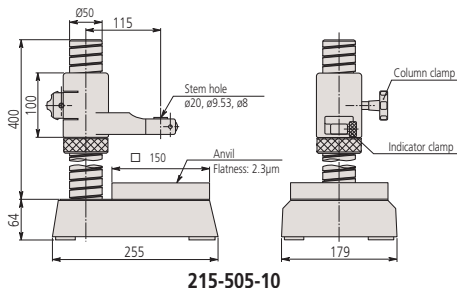
No.	Hasznos asztal méret [mm]	Oszlop Ø [mm]	Max. mérési magasság [mm]	Csapfurat ø [mm]	Tömeg [kg]
7007-10	90 x 90	30	90	ø 3/8" / ø 9,53 mm (ø 8 mm persellyel)	5
215-405-10	110 x 110	40	235	ø 3/8" / 9,53 mm (ø 8 mm persellyel)	44084
215-505-10	150 x 150	50	275	ø 20 mm (ø 8 mm/ø 3/8" ø 9,53 mm persellyel)	44031



7007-10



215-405-10



215-505-10

Specifikáció

Finompozicionálás	1 mm (215-505-10: menetes oszlop)
Asztal-csapfurat merőlegesség	0,4/100 mm/mm
Asztal síklapúság	1,3 (7007-10) 2,3 (215-405-10, 215-505-10) µm

Alaptartozékok

No.	Leírás
21JAA316	Persely, Ø 8 mm
21JAA329	Persely, Ø 8 mm
21JAA330	Persely, Ø 9,53 mm

21JAA316 csak a 7007-10 + 215-405-10 modellhez
21JAA329 és 21JAA330 csak a 215-505-10 modellhez

Külön tartozék

No.	Leírás
21JAA331	Persely, Ø 15 mm

21JAA331 : csak a 215-505-10 modellhez