

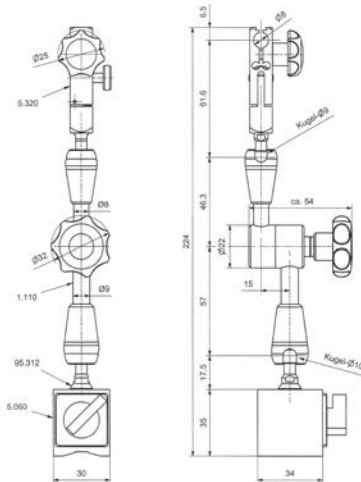
Csuklós mágneses állvány

Sorozat 011

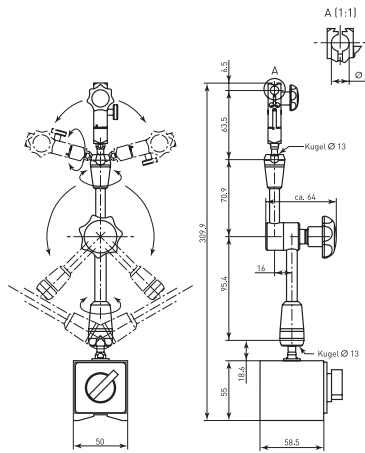
- mechanikus zárszerkezet és finom beállító
- lehetővé teszi a mérőóra rögzítését bármilyen helyzetben a mechanikusan rögzíti csuklós karral.



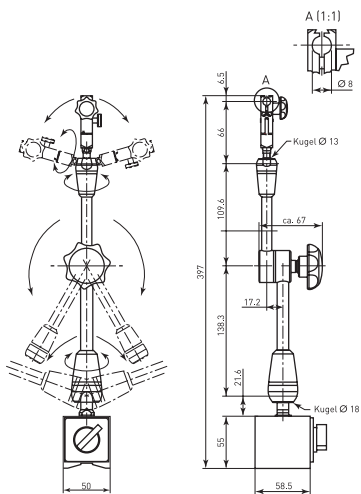
No.	Rögzítési mód	Rögzítési erő (függőleges) [N]	Talpméret (HxSzxM) [mm]	Teljes magasság [mm]	Csapfurat \varnothing [mm]	Munkatér sugara [mm]	Kar/állvány menet	Tömeg [kg]
011533	Mágneses	300	34 x 30 x 35	220	8 mm	130	M6 x 1	0,45
011358	Mágneses	750	60 x 50 x 55	310	8 mm	200	M8 x 1,25	1,55
011359	Mágneses	750	60 x 50 x 55	397	8 mm	280	M8 x 1,25	1,85
011360	Mágneses	900	75 x 50 x 55	517	8 mm	400	M8 x 1,25	2,1



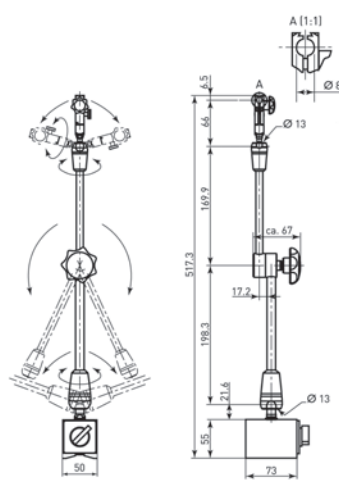
011533



011358



011359



011360