

Mágneses állvány

Specifikáció

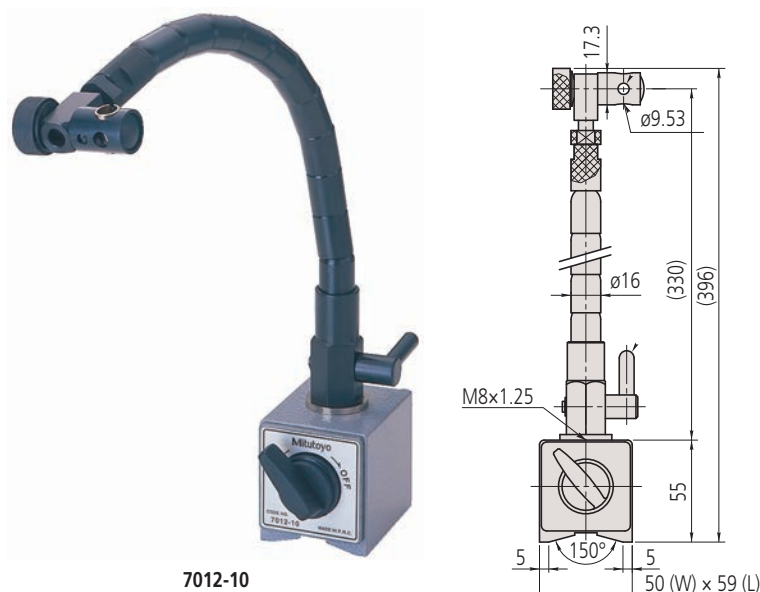
Csapfurat \varnothing $\varnothing 8$ mm persellyel mm

Alaptartozékok

No.	Leírás
02AZC291	Rövidített változat, 8 mm csap befogásához

Sorozat 7

V-mérőülékkel és flexibilis karral.

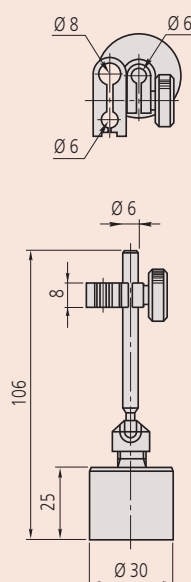


7012-10

No.	Talpméret (HxSzxM) [mm]	Rögzítési mód	Rögzítési erő (függőleges) [N]	Finomállítás [mm]	Teljes magasság [mm]	Tömeg [kg]	Kar/állvány menet
7012-10	50 x 60 x 55	mágneses	600	None	396	1,5	M8 x 1,25

Specifikáció

Csapfurat \varnothing 6 / 8 mm



Sorozat 7

Mini mágneses állvány jellemzői:

- Mini mágneses mérőállvány ON/OFF kapcsoló nélkül.
- Ideális megoldás 6 mm és 8 mm csapátmérővel rendelkező mérőórákhoz.



7014

No.	Rögzítési mód	Talpméret (HxSzxM) [mm]	Rögzítési erő (függőleges) [N]	Finomállítás [mm]	Teljes magasság [mm]	Tömeg [kg]	Tömeg [g]
7014-10	Mágneses	$\varnothing 30$ mm	150	None	106	0,17	170