

# EC kijelző Linear Gauges-hez

## Sorozat 542

A DIGIMATIC kijelző egységet minden, digimatic kimenettel rendelkező mérőeszközhöz, mikrométerekhez, mérőórákhoz, tolómérőkhöz és LGS/LGD Linear Gauge-hez.

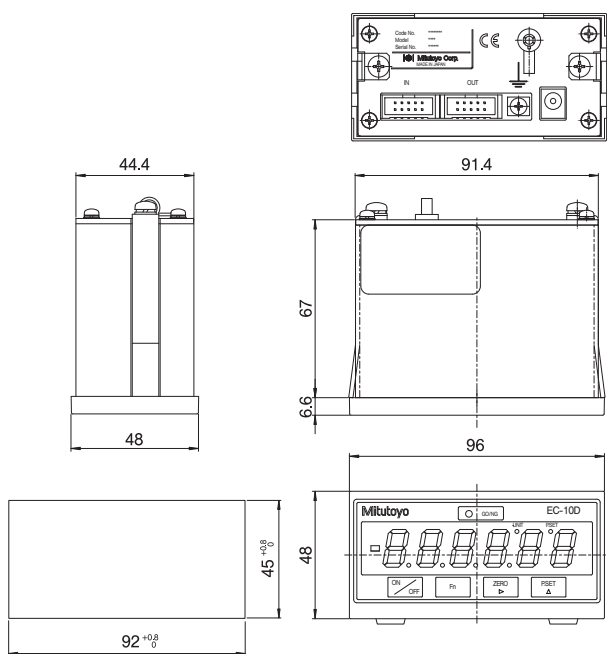
- adatkimenettel és tűrés kijelzéssel



542-007



No.	Felbontás [mm]	Bemenet típusa	Alkalmazható eszköz	Bemenetek száma
542-007D	0,001/0,01 (automatikus beállítás a Gauge-en)	Digimatic kód	Digimatic mérőóra Digimatic Scale Units Linear Gauge LGS/LGD	1
542-007E	0,001/0,01 (automatikus beállítás mérővel)	Digimatic jel	Digimatic mérőóra Digimatic Scale Units Linear Gauge LGS/LGD	1



542-007

Funkciók	Sorozat 542
DIGIMATIC-kimenet	●
ON/OFF	●
Bemeneti jel	●
PRESET/ZERO	●
Nullázás	●
PRESET	●
ABS/INC	●
Hiba kijelzés/kimenet	●
Külső tartás	●
mm / coll átkapcsolás	●
Számlálási irányváltás	●

### Specifikáció

Tápegység	+ 9 - 12 V DC 400 mA vagy AC adapter
Kijelző	Zöld szín kijelzés, 6 kimenet
Tűrésezés	LED-es kijelző (3 lépcső: borostyán, zöld, piros)

### Alaptartozékok

No.	Leírás
06AEG302D	AC Adapter 9V, 500mA, CEE Típus

### Külön tartozék

No.	Leírás
C162-155	I/O kábel (2 m)
936937	Digimatic kábel, Lapos 10-pin típus, 1 m
965014	Adatkábel, 2 m
06AFM380D	USB Input Tool Direct (Digimatic USB), kábel, Lapos 10-pin típus, 2 m
02AZD790D	U-WAVE-T csatlakozó kábel, Lapos 10-pin típus



További részletek a Linear Gauge termékprospektusában.