

Digimatic fogaskerékmérő mikrométer

Sorozat 324

Fogaskerék mérő mikrométer cserélhető gömb betéttel.

- Fogaskerék osztókörének precíziós mérése.
- Cserélhető gömb betétek teszik lehetővé a mérést modul méretek 0,5-5,25 mm között.

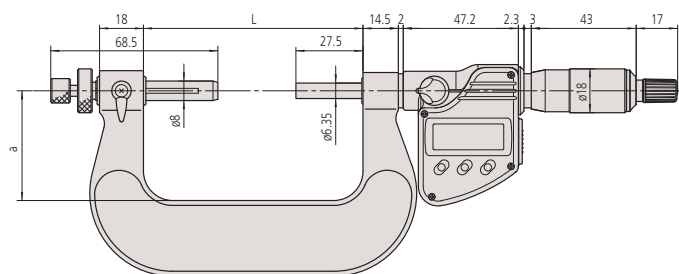


324-251-30 opcionális kiegészítővel

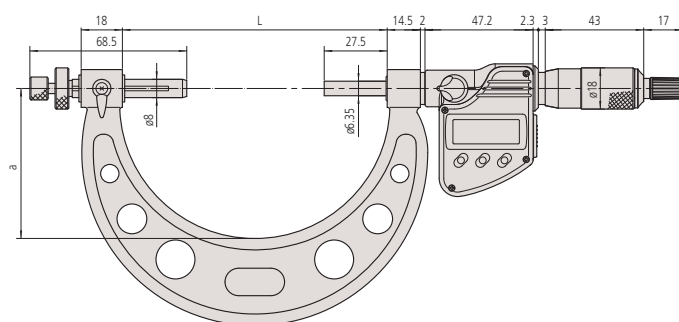
Metrikus

Digitális modell

No.	Tartomány [mm]	Pontosság [μm]	L coll [mm]	a [mm]	Tömeg [g]
324-251-30	0 - 25	±4	64.5	32	400
324-252-30	25 - 50	±4	90	45	490
324-253-30	50 - 75	±4	115.6	65,5	530
324-254-30	75 - 100	±5	140.6	79	600



0-50 mm



50-100 mm

Funkciók	Sorozat 324
ZERO/ABS	●
Auto kikapcsolás (< 20 perc)	●
Riasztás alacsony felszültségnél	●
Zárolás funkció	●
Adatkimenet	●
PRESET	●
HOLD	●

Specifikáció

Pontosság	Lásd a specifikációs listát (kvantilis hiba nélkül)
Skála	Skáladob és hüvely matt krómozású, Ø 18 mm
Felbontás	0,001 mm
Mérőorsó	Ø 6,35 mm, orsó menetemelkedés 0,5 mm, orsórögztítővel
Mérőerő	5-10 N
Elem élettartam	~ 2.4 év
Szállítva	Dobozban, 25mm-től beállító etalonnal, kulccsal és 1db elemmel szállítjuk Cserélhető ülékek/orsósúcs nem alaptartozék

Külön tartozék

No.	Leírás
05CZA662	DIGIMATIC jelkábel adatgombbal (1 m), 1m, Micrometer Type
05CZA663	DIGIMATIC jelkábel adatgombbal (2 m), 2m, Micrometer Type
06AFM380B	Jelkábel 2M USB, mikrométerhez (A)
264-622	U-WAVE fit, IP67 védett típus, Adó egység mikrométerekhez
264-623	U-WAVE fit, Hangjelzős típus, Adó egység mikrométerekhez
02AZF310	Adapter, U-Wav fit, IP-védett modell

Tartozékok

No.	Leírás
938882	SR-44 elem

