

Metric Dial Indicators Series 1

No.	Measuring force	Mass [g]	A [mm]	B [mm]	C [mm]	D [mm]	E [mm]	F [mm]	G [mm]	I [mm]
1013A-10	0,4-1,5	95	32,5	49	40	15	20	13,8	15,2	6,6
1013AB-10	0,4-1,5	75	32,5	49	40	15	20	13,8	15,2	6,6
1040A	0,4-1,4	90	32,5	46	40	15	20	13,8	12,2	6,6
1040AB	0,4-1,4	70	32,5	46	40	15	20	13,8	12,2	6,6
1041A	0,4-1,4	90	32,5	46	40	15	20	13,8	12,2	6,6
1041AB	0,4-1,4	70	32,5	46	40	15	20	13,8	12,2	6,6
1044A	0,4-1,4	90	32,5	47,5	40	15	20	13,8	13,7	6,6
1044AB	0,4-1,4	70	32,5	47,5	40	15	20	13,8	13,7	6,6
1044A-15	0,1-0,4	90	32,5	47,5	40	15	20	13,8	13,7	6,6
1044AB-15	0,1-0,4	70	32,5	47,5	40	15	20	13,8	13,7	6,6
1044A-60	0,4-2	90	32,5	57	40	15	20	12,2	24,8	6,6
1044AB-60	0,4-2	70	32,5	57	40	15	20	12,2	24,8	6,6
1045A	0,4-1,4	90	32,5	47,5	40	15	20	13,8	13,7	6,6
1045AB	0,4-1,4	70	32,5	47,5	40	15	20	13,8	13,7	6,6
1109A-10	0,4-1,5	95	32,5	49	40	15	20	13,8	15,2	6,6
1109AB-10	0,4-1,5	75	32,5	49	40	15	20	13,8	15,2	6,6
1124A	0,4-1,4	90	32,5	46	40	15	20	13,8	12,2	6,6
1124AB	0,4-1,4	70	32,5	46	40	15	20	13,8	12,2	6,6

Metric Dial Indicators Series 1

Series 1

Compact Type, Small Diameter - Metric

This is a compact, metric dial indicator with a bezel Ø 40 mm. It offers you the following benefits:

- It is ideal for use in applications where space is limited.



Metric

No.	Range	Range per rev.	Graduation [mm]	Scale
1013A-10	1	0,2 mm	0,002	0-100-0
1013AB-10	1	0,2 mm	0,002	0-100-0
1040A	3,5	0,5 mm	0,01	0-50 (50-0)
1040AB	3,5	0,5 mm	0,01	0-50 (50-0)
1041A	3,5	0,5 mm	0,01	0-25-0
1041AB	3,5	0,5 mm	0,01	0-25-0
1044A	5	1 mm	0,01	0-100 (100-0)
1044AB	5	1 mm	0,01	0-100 (100-0)
1044A-15	5	1 mm	0,01	0-100 (100-0)
1044AB-15	5	1 mm	0,01	0-100 (100-0)
1044A-60	5	1 mm	0,01	0-100 (100-0)
1044AB-60	5	1 mm	0,01	0-100 (100-0)
1045A	5	1mm	0,01	0-50-0
1045AB	5	1 mm	0,01	0-50-0
1109A-10	1	0,2 mm	0,001	0-100-0
1109AB-10	1	0,2 mm	0,001	0-100-0
1124A	3,5	0,5 mm	0,005	0-50 (50-0)
1124AB	3,5	0,5 mm	0,005	0-50 (50-0)

1044AB-15: Low measuring force model. Use in vertical position only (contact point downward)

No.	MPE any 1/10 revolution [µm]	MPE any 1/2 revolution [µm]	MPE any 1 revolution [µm]	MPE measuring range [µm]	H MPE (Hysteresis) [µm]	R MPE (Repeatability) [µm]
1013A-10	2,5	4	4,5	6	2	1
1013AB-10	2,5	4	4,5	6	2	1
1040A	5	8	9	12	3	3
1040AB	5	8	9	12	3	3
1041A	5	8	9	12	3	3
1041AB	5	8	9	12	3	3
1044A	5	9	10	12	3	3
1044AB	5	9	10	12	3	3
1044A-15	5	9	10	12	3	3
1044AB-15	5	9	10	12	3	3
1044A-60	5	9	10	12	3	3
1044AB-60	5	9	10	12	3	3
1045A	5	9	10	12	3	3
1045AB	5	9	10	12	3	3
1109A-10	2,5	4	4,5	5	2	1
1109AB-10	2,5	4	4,5	5	2	1
1124A	5	8	9	12	3	3
1124AB	5	8	9	12	3	3

Functions	Series 1
Balanced dial	●
Shockproof	●
Jeweled bearing	●
IP63	●

Optional accessories

No.	Description
21AAB363	Limit Hands (Green) 2 pcs., Dial Indicator Series 1, Test Indicator

Consumable spares

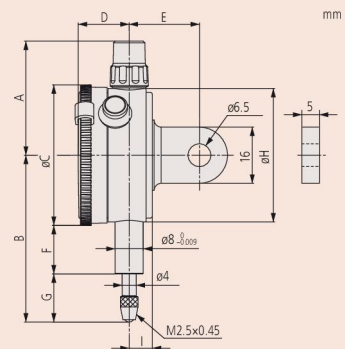
No.	Description
901312	Contact Element Ball Point, 7,3mm Length, Carbide, Metric
136838	NBR Rubber Boot, IP63 Series 1

136838: for 1044A-60 (IP model)

For accessories and contact points, see end of dial indicators section



1044A-60 IP63



1013A-10



1124A



1109A-10